

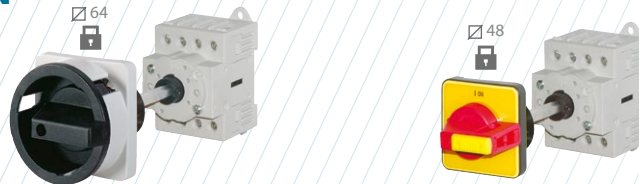
# ZBK

## Interruptor fondo armario mando embrague con bloqueo ø22

### IP66 3P - 3P+N

Calibre 0

A 20|25|40|63|80|125



		CÓDIGO - 20A	CÓDIGO - 25A	CÓDIGO - 40A	CÓDIGO - 63A	CÓDIGO - 80A	CÓDIGO - 125A
64	3P	ZBK20VZVHN4A3	ZBK25VZVHN4A3	ZBK40VZVHN4A3	ZBK63VZVHN4A3	ZBK80VZVHN4A3	ZBK125VZVHN4A3
	3P + N	ZBK20VZVHN4A4	ZBK25VZVHN4A4	ZBK40VZVHN4A4	ZBK63VZVHN4A4	ZBK80VZVHN4A4	ZBK125VZVHN4A4
48	3P	ZBK20VZVH4A3	ZBK25VZVH4A3	ZBK40VZVH4A3	ZBK63VZVH4A3	ZBK80VZVH4A3	ZBK125VZVH4A3
	3P + N	ZBK20VZVH4A4	ZBK25VZVH4A4	ZBK40VZVH4A4	ZBK63VZVH4A4	ZBK80VZVH4A4	ZBK125VZVH4A4
64	3P	-	ZBK25VZVHN1A3	ZBK40VZVHN1A3	ZBK63VZVHN1A3	ZBK80VZVHN1A3	ZBK125VZVHN1A3
	3P + N	-	ZBK25VZVHN1A4	ZBK40VZVHN1A4	ZBK63VZVHN1A4	ZBK80VZVHN1A4	ZBK125VZVHN1A4
48	3P	-	ZBK25VZVH1A3	ZBK40VZVH1A3	ZBK63VZVH1A3	ZBK80VZVH1A3	ZBK125VZVH1A3
	3P + N	-	ZBK25VZVH1A4	ZBK40VZVH1A4	ZBK63VZVH1A4	ZBK80VZVH1A4	ZBK125VZVH1A4

### Información técnica



Según VDE 0660, IEC 60947-3, IEC 60947-5-1

			20	25	40	63	80	125
Intensidad térmica	Ith	A	20	25	40	63	80	125
Intensidad térmica en envolvente	Ithe	A	20	25	40	63	80	110
Tensión de aislamiento	Ui	V	690	690	690	690	690	1000
Tensión de impulso	Uimp	kV	6	6	6	6	6	8
Intensidad de empleo AC	Ie	AC21A	20	25	40	63	80	125
Poder de cierre	Ieff	3x380-440V	160	190	300	370	440	850
Poder de corte		3x220-240V	160	180	250	330	380	680
		3x380-440V	160	180	250	330	380	680
		3x660-690V	80	110	170	190	220	420
		3x400V	12	16	30	37	37	72
Conexión directa de motores	AC3	3x220-240V	3	4	7,5	11	11	22
		3x380-440V	5,5	7,5	15	18,5	18,5	37
		3x660-690V	5,5	7,5	15	18,5	18,5	30
		3x400V	16	20	32	45	45	85
Interruptor principal y de seguridad	AC23A	3x220-240V	4	5,5	9	15	15	30
	AC23B	3x380-440V	7,5	10	16	22	22	45
		3x660-690V	5,5	7,5	15	18,5	18,5	37
Intensidad de cortocircuito condicional		kAeff	10	10	10	10	10	10
Max. tamaño de fusible	gL(gG)	A	25	35	50	63	80	125
Intensidad eficaz soportada en 1s	Icw	A	250	300	500	600	850	1500
Vida mecánica		x10 <sup>3</sup>	200	200	200	100	100	100
<b>Capacidad de conexión</b>								
Cable rígido o trenzado		mm <sup>2</sup>	0,5-10		1-25 <sup>*(1)</sup>		4-50	
		AWG	20-8 (10)		16-4 (10)		10-0 (10)	
Cable flexible		mm <sup>2</sup>	0,5-6		4-16 <sup>*(1)</sup>		10-35	
		AWG	20-10		16-6		8-2	
Tamaño tornillo del terminal			M3,5		M5		M6	
Par de apriete		Nm	0,8-1,7		2-4		3,5-4,5	

Según UL & cUL FILE NO. E123623

			20	25	40	63	80	125
Tensión		V	600	600	600	600	600	600
Características usos generales		A	20	25	40	63	80	125
Arranque directo (DOL) trifásico		110-220V	HP	1	1,5	2	3	5
		220-240V	HP	3	5	5	10	10
		440-480V	HP	7,5	10	10	20	20
		550-600V	HP	10	10	15	25	25
Arranque directo (DOL) monofásico		110-120V	HP	1	1	2	2	7,5
		200-208V	HP	1	2	2	3	10
		220-240V	HP	2	2	3	5	15
Tamaño fusible (RK5)	Control manual de motores	A	40	50	70	90	110	125
5kA / 600V	Desconexión de motores	A	40	50	50	70	70	125
Par de apriete		Nm	1,2-2,3	1,2-2,3	1,2-2,3	2,8-4	2,8-4	1,7-4,5
		lb.Inch	11-20	11-20	11-20	24-35	24-35	15-40

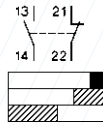
\*<sup>(1)</sup> ZBK63 \_\_U trenzado 16 mm<sup>2</sup> / flexible 10 mm<sup>2</sup>

Accesorios

» Contactos auxiliares

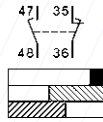


1NA+1NC	CÓDIGO
A	ZBKLH11
20	
125	



contacto principal  
NC contacto auxiliar  
NA contacto auxiliar

1NA+1NC solapado	CÓDIGO
A	ZBKLH11X
20	
125	



contacto principal  
NC contacto auxiliar  
NA contacto auxiliar

» Polo tierra PE



PE	A	CÓDIGO
PE	20	ZBKPE80V
PE	80	

» Polo neutro



N	A	CÓDIGO	A	CÓDIGO
N1	20	ZBKN40V	63	ZBKN80V
	40		80	

» Polo neutro fijo



N	A	CÓDIGO
N	20	ZBKPEN80V
	80	

» Eje prolongado



A	CÓDIGO	L
20	ZBK-0002	200
125	ZBK-0003	300

Información técnica contactos auxiliares

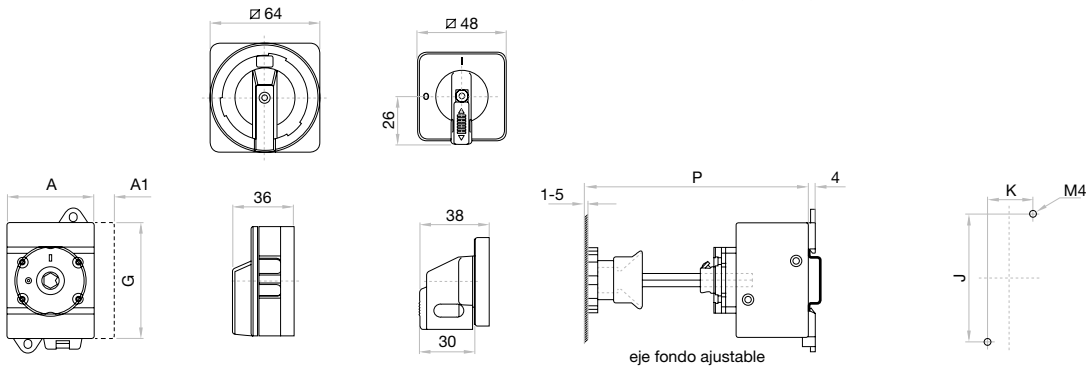
Tensión de aislamiento	Ui	V	690
Intensidad térmica	Ith - Ithe	A	10
Capacidad de interrupción	AC15	220-240V	A
	AC15	380-440V	A
Intensidad de cortocircuito condicional		kAeff	3
Máxima protección ante cortocircuito	gL(gG)	A	10

Capacidad de conexión

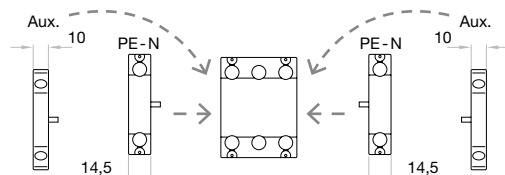
Cable rígido o trenzado	mm <sup>2</sup>	0,75-2,5
	AWG	14-12
Cable flexible (+multicapa)	mm <sup>2</sup>	0,75-2,5 (1,5)
	AWG	18-14

Dimensiones (mm)

Mecanización para mando panel



Contactos auxiliares  
A1



A	3P		4P		P	
	A	A	G	J	K	min max
20 - 40 A	48	48	64	70	25	91 190
63 - 80 A	48	62,5	64	70	25	91 190
125 A	78	78	85	90	38	95 190

» Otras opciones también disponibles bajo pedido:  
- Aparatos con ejes a medida (L máx= 400mm)  
- Cubrebornes