

T Interruptor trasparedo 1P a 12P

Calibre 2

A 50|63|80|100|125|175



* Excepto T175



T

Información técnica



Según IEC 60947-3
UL508 - CAN/CSA C22.2 N° 14

Según IEC 60947-3			T50	T63	T80	T100	T125	T175
Intensidad térmica	I _{th}	A	63	80	80	125	125	200
Tensión de aislamiento	U _i	V	690	690	690	690	690	1000
Tensión de impulso	U _{imp}	kV	8	8	8	8	8	8
Intensidad de empleo AC	le	Ue 415V AC21A	A	63	80	80	125	200
		Ue 415V AC22A	A	63	80	80	115	200
		Ue 415V AC23A	A	63	63	63	100	200
Intensidad de cortocircuito condicional		kA	15	15	15	15	15	15 ⁽²⁾
Intensidad máxima de fusibles	gL-gG	A	80	80	80	125	125	160
Poder de corte	400V; cos φ=0,45	A	504	504	504	640	640	1600
Intensidad de corta duración (1 sg.)		A	1600	1600	1600	2500	2500	3500
Duración mecánica (conforme a norma, para otros valores consultar)			10000	10000	10000	8000	8000	8000
Conductor rígido de cobre		mm ²	16/25 ⁽¹⁾	16/25 ⁽¹⁾	16/25 ⁽¹⁾	35/50 ⁽¹⁾	35/50 ⁽¹⁾	95
Conductor flexible de cobre		mm ²	10/16 ⁽¹⁾	10/16 ⁽¹⁾	10/16 ⁽¹⁾	16/35 ⁽¹⁾	16/35 ⁽¹⁾	95
Según UL508 - CAN / CSA C22.2 N° 14			T50	T63	T80	T100	T125	T175
Intensidad térmica	I _{th}	A	63	63	63	100	100	200
Características usos generales		Vac	600	600	600	600	600	600
		3x240V	HP	20	20	20	30	25
Potencias de empleo AC		3x480V	HP	40	40	40	50	60
		3x600V	HP	40	40	40	50	50

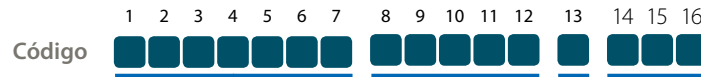
*⁽¹⁾ Con terminales de conexión

*⁽²⁾ Montaje sin terminales de conexión o con terminales + separadores de fase DT-90025

Condiciones normales de servicio:

Temperatura ambiente (°C): -5°...+40°. Altitud máxima: 2.000 m. Humedad máxima: 90%. Grado de contaminación: 3 (típica para aplicaciones industriales). Frecuencia asignada en las categorías de empleo AC: 50/60 Hz.

Servicios asignados en las categorías de empleo AC21A, AC22A y AC23A: Continuo (8 horas); ininterrumpido.



Serie | Amp

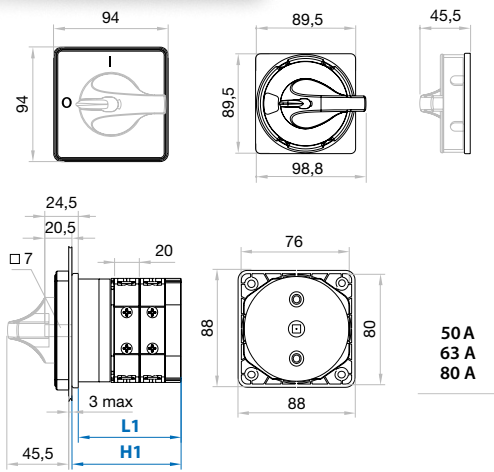
T-00050
T-00063
T-00080
T-00100
T-00125
T-00175

Esquema

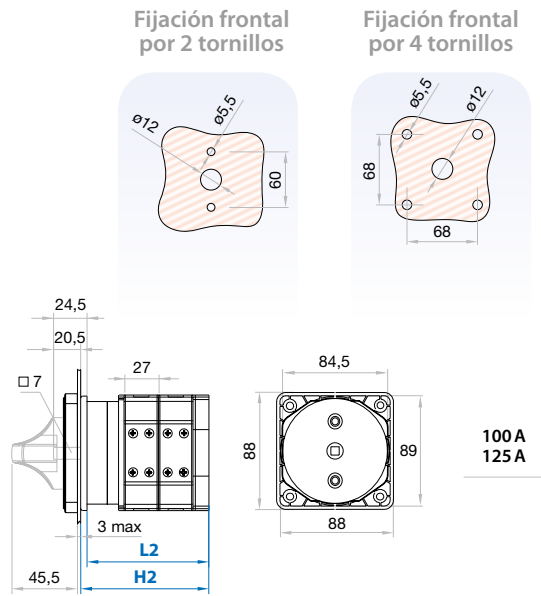
Pisos	Posic. 0 1	Polos	
		X	
1	X	00010	1
2	X	00011	2
3	X	00012	2
4	X	00013	2
5	X	01075	3
6	X	01076	3
7	X	01077	4
8	X	01078	4
9	X	01079	5
10	X	01010	5
11	X	01011	6
12	X	01012	6



Dimensiones (mm)

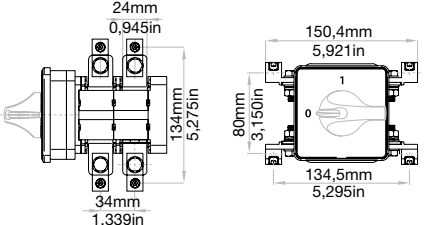


Serie T	Pisos	1	2	3	4	5	6
T50 T63 T80	L1	58,5	78,5	98,5	118,5	138,5	158,5
	H1	62,5	82,5	102,5	122,5	142,5	162,5

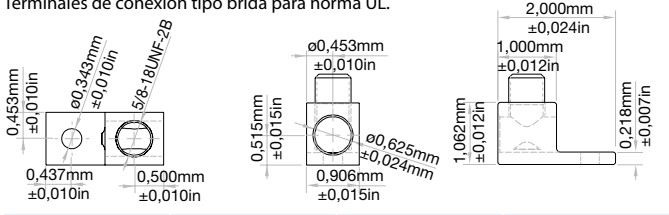


Serie T	Pisos	1	2	3	4	5	6
T100 T125	L2	67	94	121	148	175	202
	H2	71	98	125	152	179	206

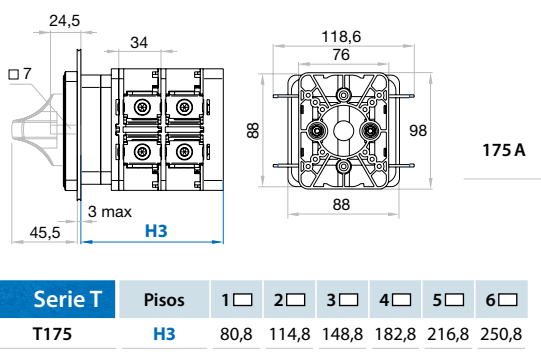
UL Terminal Lug



Terminales de conexión tipo brida para norma UL.



Medida de cable	Cables por terminal	Tipo cable	Referencia kit
120 mm ² / 250 kcmil	1	Cu	DS-TLU21 (2 piezas)



Serie T	Pisos	1	2	3	4	5	6
T175	H3	80,8	114,8	148,8	182,8	216,8	250,8

Nota: La tornillería necesaria para realizar el conexionado se suministra en cada bolsa.

» Para mayor información de estas series; accesorios, ver pág 24-31 | esquemas, ver pág 32-43