

# T Conmutador trescuadro

## 1P a 4P

Calibre 2

A 50|63|80|100|125|175



\* Excepto T175



T

### Información técnica



Según IEC 60947-3  
UL508 - CAN/CSA C22.2 N° 14

Según IEC 60947-3			T50	T63	T80	T100	T125	T175
Intensidad térmica	I <sub>th</sub>	A	63	80	80	125	125	200
Tensión de aislamiento	U <sub>i</sub>	V	690	690	690	690	690	1000
Tensión de impulso	U <sub>imp</sub>	kV	8	8	8	8	8	8
Intensidad de empleo AC	Ue 415V AC21A	A	63	80	80	125	125	200
	Ue 415V AC22A	A	63	80	80	115	115	200
	Ue 415V AC23A	A	63	63	63	100	100	200
Intensidad de cortocircuito condicional		kA	15	15	15	15	15	15 <sup>(2)</sup>
Intensidad máxima de fusibles	gL-gG	A	80	80	80	125	125	160
Poder de corte	400V; cos φ=0,45	A	504	504	504	640	640	1600
Intensidad de corta duración (1 sg.)		A	1600	1600	1600	2500	2500	3500
Duración mecánica (conforme a norma, para otros valores consultar)			10000	10000	10000	8000	8000	8000
Conductor rígido de cobre		mm <sup>2</sup>	16/25 <sup>(1)</sup>	16/25 <sup>(1)</sup>	16/25 <sup>(1)</sup>	35/50 <sup>(1)</sup>	35/50 <sup>(1)</sup>	95
Conductor flexible de cobre		mm <sup>2</sup>	10/16 <sup>(1)</sup>	10/16 <sup>(1)</sup>	10/16 <sup>(1)</sup>	16/35 <sup>(1)</sup>	16/35 <sup>(1)</sup>	95
Según UL508 - CAN / CSA C22.2 N° 14			T50	T63	T80	T100	T125	T175
Intensidad térmica	I <sub>th</sub>	A	63	63	63	100	100	200
Características usos generales		Vac	600	600	600	600	600	600
	3x240V	HP	20	20	20	30	30	25
Potencias de empleo AC	3x480V	HP	40	40	40	50	50	60
	3x600V	HP	40	40	40	50	50	50

\*<sup>(1)</sup> Con terminales de conexión

\*<sup>(2)</sup> Montaje sin terminales de conexión o con terminales + separadores de fase DT-90025

#### Condiciones normales de servicio:

Temperatura ambiente (°C): -5°...+40°. Altitud máxima: 2.000 m. Humedad máxima: 90%. Grado de contaminación: 3 (típica para aplicaciones industriales). Frecuencia asignada en las categorías de empleo AC: 50/60 Hz.

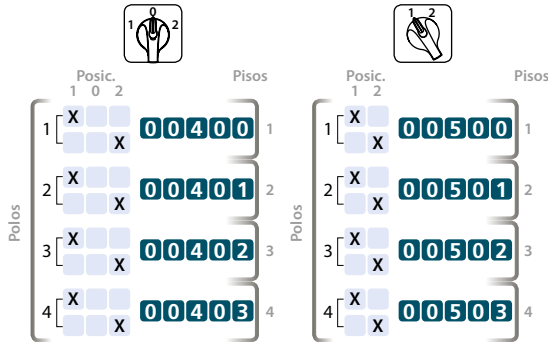
Servicios asignados en las categorías de empleo AC21A, AC22A y AC23A: Continuo (8 horas); ininterrumpido.

Código

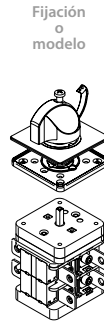
**Serie | Amp**

T-00050
T-00063
T-00080
T-00100
T-00125
T-00175

**Esquema**



**Tipo**



**Placa y mando**



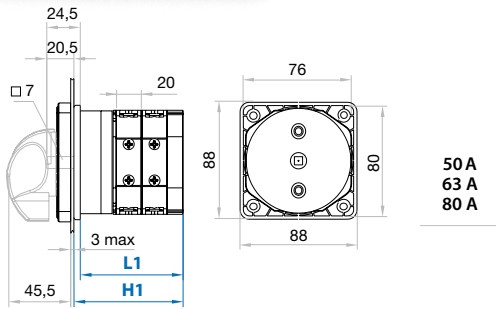
Mando de flecha



Mando con bloqueo candado visor abierto

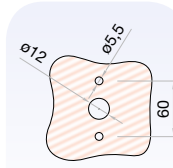
Para mando rojo/amarillo consultar

**Dimensiones (mm)**

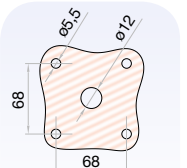


50 A  
63 A  
80 A

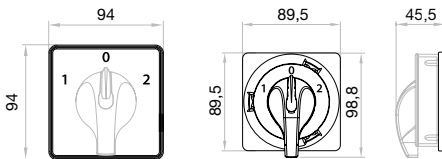
**Fijación frontal por 2 tornillos**



**Fijación frontal por 4 tornillos**

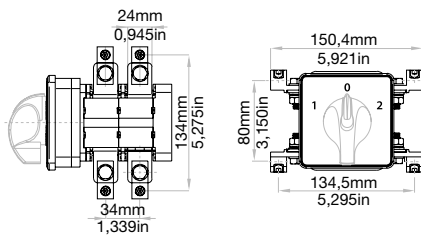


Serie T		Pisos	1	2	3	4	
T50	T63	T80	L1	58,5	78,5	98,5	118,5
			H1	62,5	82,5	102,5	122,5

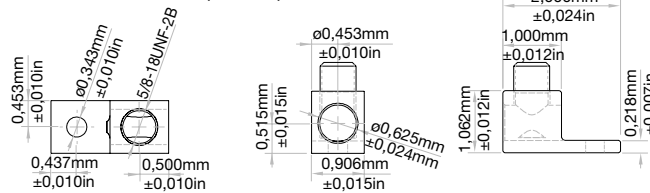


100 A  
125 A

**UL Terminal Lug**

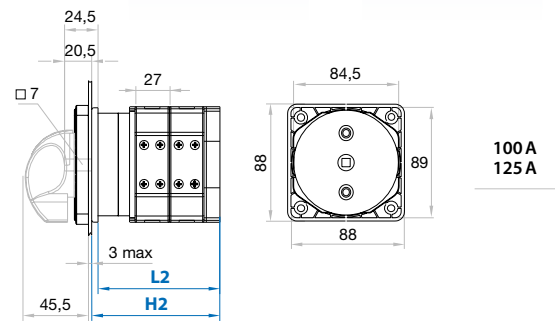


Terminales de conexión tipo brida para norma UL.

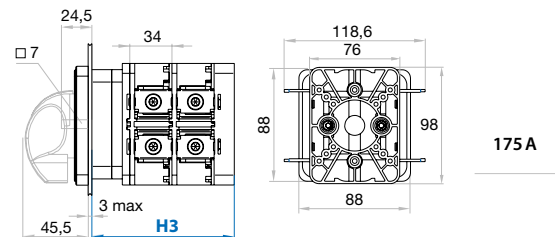


Medida de cable	Cables por terminal	Tipo cable	Referencia kit
120 mm <sup>2</sup> / 250 kcmil	1	Cu	DS-TLU21 (2 piezas)

Nota: La tornillería necesaria para realizar el conexionado se suministra en cada bolsa.



Serie T		Pisos	1	2	3	4
T100	T125	L2	67	94	121	148
		H2	71	98	125	152



175 A

Serie T		Pisos	1	2	3	4
T175	H3	80,8	114,8	148,8	182,8	