

# ZBK

## Interruptor tras cuadro mando con bloqueo IP66

3P - 3P+N

Calibre 0

A 20|25|40|63|80|125



64



48



		CÓDIGO - 20A	CÓDIGO - 25A	CÓDIGO - 40A	CÓDIGO - 63A	CÓDIGO - 80A	CÓDIGO - 125A
64	3P	ZBK20EHN4A3	ZBK25EHN4A3	ZBK40EHN4A3	ZBK63EHN4A3	ZBK80EHN4A3	ZBK125EHN4A3
	3P + N	ZBK20EHN4A4	ZBK25EHN4A4	ZBK40EHN4A4	ZBK63EHN4A4	ZBK80EHN4A4	ZBK125EHN4A4
48	3P	ZBK20EH4A3	ZBK25EH4A3	ZBK40EH4A3	ZBK63EH4A3	ZBK80EH4A3	ZBK125EH4A3
	3P + N	ZBK20EH4A4	ZBK25EH4A4	ZBK40EH4A4	ZBK63EH4A4	ZBK80EH4A4	ZBK125EH4A4
64	3P	ZBK20EHN1A3	ZBK25EHN1A3	ZBK40EHN1A3	ZBK63EHN1A3	ZBK80EHN1A3	-
	3P + N	ZBK20EHN1A4	ZBK25EHN1A4	ZBK40EHN1A4	ZBK63EHN1A4	ZBK80EHN1A4	-
48	3P	ZBK20EH1A3	ZBK25EH1A3	ZBK40EH1A3	ZBK63EH1A3	ZBK80EH1A3	-
	3P + N	ZBK20EH1A4	ZBK25EH1A4	ZBK40EH1A4	ZBK63EH1A4	ZBK80EH1A4	-

### Información técnica



Según VDE 0660, IEC 60947-3, IEC 60947-5-1

			20	25	40	63	80	125
Intensidad térmica	Ith	A	20	25	40	63	80	125
Intensidad térmica en envolvente	Ithe	A	20	25	40	63	80	110
Tensión de aislamiento	Ui	V	690	690	690	690	690	1000
Tensión de impulso	Uimp	kV	6	6	6	6	6	8
Intensidad de empleo AC	Ie	AC21A	20	25	40	63	80	125
Poder de cierre	Ieff	3x380-440V	160	190	300	370	440	850
Poder de corte		3x220-240V	160	180	250	330	380	680
		3x380-440V	160	180	250	330	380	680
		3x660-690V	80	110	170	190	220	420
Conexión directa de motores	AC3	3x400V	12	16	30	37	37	72
	AC3	3x220-240V	3	4	7,5	11	11	22
		3x380-440V	5,5	7,5	15	18,5	18,5	37
		3x660-690V	5,5	7,5	15	18,5	18,5	30
Interruptor principal y de seguridad	AC23	3x400V	16	20	32	45	45	85
	AC23A	3x220-240V	4	5,5	9	15	15	30
	AC23B	3x380-440V	7,5	10	16	22	22	45
		3x660-690V	5,5	7,5	15	18,5	18,5	37
Intensidad de cortocircuito condicional		kAeff	10	10	10	10	10	10
Max. tamaño de fusible	gL(gG)	A	25	35	50	63	80	125
Intensidad eficaz soportada en 1s	Icw	A	250	300	500	600	850	1500
Vida mecánica		x10 <sup>3</sup>	200	200	200	100	100	100
<b>Capacidad de conexión</b>								
Cable rígido o trenzado		mm <sup>2</sup>	0,5-10			1-25 <sup>*(1)</sup>		4-50
		AWG	20-8 (10)			16-4 (10)		10-0 (10)
Cable flexible		mm <sup>2</sup>	0,5-6			4-16 <sup>*(1)</sup>		10-35
		AWG	20-10			16-6		8-2
Tamaño tornillo del terminal			M3,5			M5		M6
Par de apriete		Nm	0,8-1,7			2-4		3,5-4,5

Según UL & cUL FILE NO. E123623

			20	25	40	63	80	125
Tensión		V	600	600	600	600	600	600
Características usos generales		A	20	25	40	63	80	125
Arranque directo (DOL) trifásico		110-220V	HP	1	1,5	2	3	5
		220-240V	HP	3	5	5	10	10
		440-480V	HP	7,5	10	10	20	20
		550-600V	HP	10	10	15	25	25
Arranque directo (DOL) monofásico		110-120V	HP	1	1	1	2	2
		200-208V	HP	1	2	2	3	3
		220-240V	HP	2	2	3	5	5
Tamaño fusible (RK5)	Control manual de motores	A	40	50	70	90	110	125
5kA / 600V	Desconexión de motores	A	40	50	50	70	70	125
Par de apriete		Nm	1,2-2,3	1,2-2,3	1,2-2,3	2,8-4	2,8-4	1,7-4,5
		lb.Inch	11-20	11-20	11-20	24-35	24-35	15-40

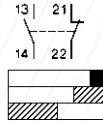
<sup>\*(1)</sup> ZBK63\_\_U trenzado 16 mm<sup>2</sup> / flexible 10 mm<sup>2</sup>

Accesorios

» Contactos auxiliares

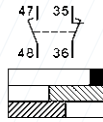


1NA+1NC  
A 20  
125 CÓDIGO  
ZBKLH11



contacto principal  
NC contacto auxiliar  
NA contacto auxiliar

1NA+1NC solapado  
A 20  
125 CÓDIGO  
ZBKLH11X



contacto principal  
NC contacto auxiliar  
NA contacto auxiliar

» Polo tierra PE



PE | PE |  
A 20  
80 CÓDIGO  
ZBKPE80E

» Polo neutro



N | N1 |  
A 20  
40 CÓDIGO  
ZBKN40E

A 63  
80 CÓDIGO  
ZBKN80E

» Polo neutro fijo



N | N |  
A 20  
80 CÓDIGO  
ZBKPEN80E

Información técnica contactos auxiliares

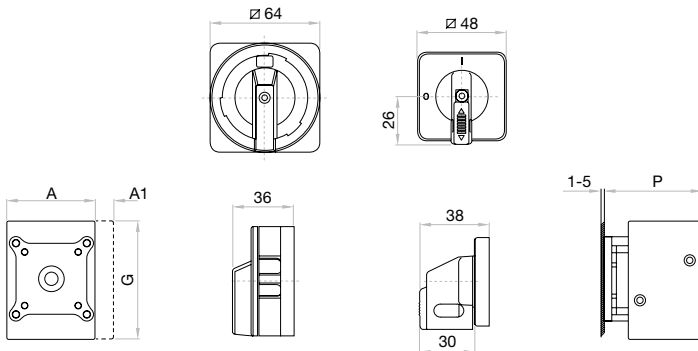
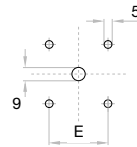
Tensión de aislamiento	Ui	V	690
Intensidad térmica	Ith - Ithe	A	10
Capacidad de interrupción	AC15	220-240V	A 2,5
	AC15	380-440V	A 1,5
Intensidad de cortocircuito condicional		kAeff	3
Máxima protección ante cortocircuito	gL(gG)	A	10

Capacidad de conexión

Cable rígido o trenzado	mm <sup>2</sup>	0,75-2,5
	AWG	14-12
Cable flexible (+multicapa)	mm <sup>2</sup>	0,75-2,5 (1,5)
	AWG	18-14

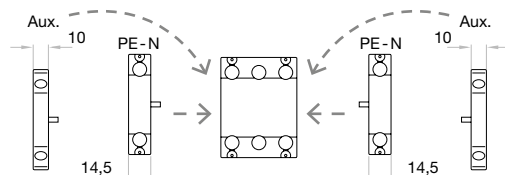
Dimensiones (mm)

Mecanización para mando panel



	3P	4P		E	G	P
	A	A	A			
20-80 A □48	48	62,5	36	64	54	
20-80 A □64	48	62,5	48	64	54	
125 A □64	78	78	48	85	60	

Contactos auxiliares  
A1



- » Otras opciones también disponibles bajo pedido:
- Aparatos montaje tras cuadro fijación ø 22
  - Cubrebornes