

ZBK

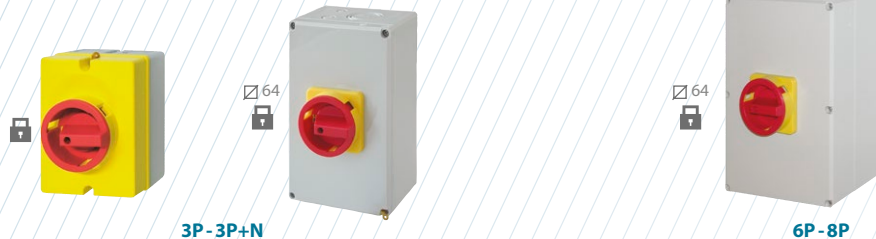
Interruptor en caja de plástico IP66 3P - 3P+N - 6P - 8P

Calibre 0

A 20|25|40|63|80|125

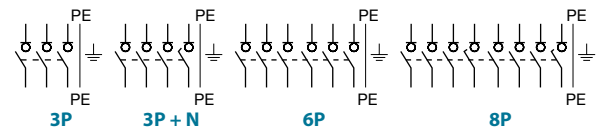


serie ZBK



	CÓDIGO - 20A	CÓDIGO - 25A	CÓDIGO - 40A	CÓDIGO - 63A	CÓDIGO - 80A	CÓDIGO - 125A
3P	ZBK20PFHN4A3	ZBK25PFHN4A3	ZBK40PFHN4A3	ZBK63PFLHN4A3	ZBK80PFLHN4A3	ZBK125PFLHN4A3
3P + N	ZBK20PFHN4A4	ZBK25PFHN4A4	ZBK40PFHN4A4	ZBK63PFLHN4A4	ZBK80PFLHN4A4	ZBK125PFLHN4A4
6P	-	ZBK25PFLHN4A6	ZBK40PFLHN4A6	-	ZBK80PFLHN4A6	-
8P	-	ZBK25PFLHN4A8	ZBK40PFLHN4A8	-	ZBK80PFLHN4A8	-

Información técnica



Según VDE 0660, IEC 60947-3, IEC 60947-5-1

			20	25	40	63	80	125
Intensidad térmica	Ith	A	20	25	40	63	80	125
Intensidad térmica en envolvente	Ithe	A	20	25	40	63	80	110
Tensión de aislamiento	Ui	V	690	690	690	690	690	1000
Tensión de impulso	Uimp	kV	6	6	6	6	6	8
Intensidad de empleo AC	Ie	AC21A	20	25	40	63	80	125
Poder de cierre	Ieff	3x380-440V	160	190	300	370	440	850
Poder de corte		3x220-240V	160	180	250	330	380	680
		3x380-440V	160	180	250	330	380	680
		3x660-690V	80	110	170	190	220	420
Conexión directa de motores	AC3	3x400V	12	16	30	37	37	72
	AC3	3x220-240V	3	4	7,5	11	11	22
		3x380-440V	5,5	7,5	15	18,5	18,5	37
		3x660-690V	5,5	7,5	15	18,5	18,5	30
Interruptor principal y de seguridad	AC23	3x400V	16	20	32	45	45	85
	AC23A	3x220-240V	4	5,5	9	15	15	30
	AC23B	3x380-440V	7,5	10	16	22	22	45
		3x660-690V	5,5	7,5	15	18,5	18,5	37
Intensidad de cortocircuito condicional		kAeff	10	10	10	10	10	10
Max. tamaño de fusible	g(L/gG)	A	25	35	50	63	80	125
Intensidad eficaz soportada en 1s	Icw	A	250	300	500	600	850	1500
Vida mecánica		x10 ³	200	200	200	100	100	100
Capacidad de conexión								
Cable rígido o trenzado		mm ²	0,5-10			1-25 ^{*(1)}		4-50
		AWG	20-8 (10)			16-4 (10)		10-0 (10)
Cable flexible		mm ²	0,5-6			4-16 ^{*(1)}		10-35
		AWG	20-10			16-6		8-2
Tamaño tornillo del terminal			M3,5			M5		M6
Par de apriete		Nm	0,8-1,7			2-4		3,5-4,5

Según UL & cUL FILE NO. E123623

			20	25	40	63	80	125
Tensión		V	600	600	600	600	600	600
Características usos generales		A	20	25	40	63	80	125
Arranque directo (DOL) trifásico		110-220V	HP	1	1,5	2	3	5
		220-240V	HP	3	5	5	10	10
		440-480V	HP	7,5	10	10	20	20
		550-600V	HP	10	10	15	25	25
Arranque directo (DOL) monofásico		110-120V	HP	1	1	1	2	2
		200-208V	HP	1	2	2	3	3
		220-240V	HP	2	2	3	5	5
Tamaño fusible (RK5)	Control manual de motores	A	40	50	70	90	110	125
5kA / 600V	Desconexión de motores	A	40	50	50	70	70	125
Par de apriete		Nm	1,2-2,3	1,2-2,3	1,2-2,3	2,8-4	2,8-4	1,7-4,5
		lb.Inch	11-20	11-20	11-20	24-35	24-35	15-40

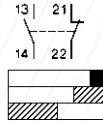
^{*(1)} ZBK63...U trenzado 16 mm² / flexible 10 mm²

Accesorios



» Contactos auxiliares ^{*(a1)}

1NA+1NC
A 20
125
CÓDIGO
ZBKLH11

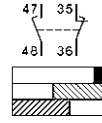


contacto principal
NC contacto auxiliar
NA contacto auxiliar



» Contactos auxiliares ^{*(a1)}

1NA+1NC solapado
A 20
125
CÓDIGO
ZBKLH11X



contacto principal
NC contacto auxiliar
NA contacto auxiliar

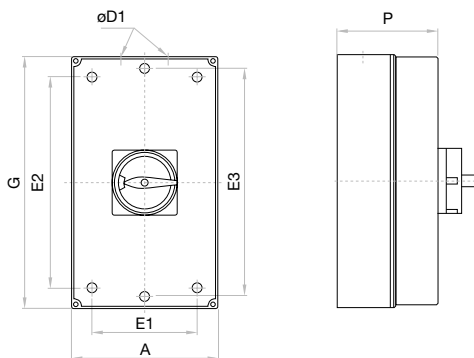
Información técnica contactos auxiliares

Tensión de aislamiento	Ui	V	690
Intensidad térmica	Ith - Ithe	A	10
Capacidad de interrupción	AC15	220-240V	A 2,5
	AC15	380-440V	A 1,5
Intensidad de cortocircuito condicional		kAeff	3
Máxima protección ante cortocircuito	gL(gG)	A	10

Capacidad de conexión

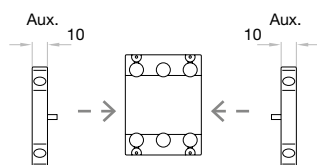
Cable rígido o trenzado	mm ²	0,75-2,5
	AWG	14-12
Cable flexible (+multicapa)	mm ²	0,75-2,5 (1,5)
	AWG	18-14

Dimensiones (mm)



	A	D1	E1	E2	E3	G	P	
20-40 A	3/4P	98	2 x 25,5/20,5/16,5/12,5	75	150	170	180	76
63-125 A	3/4P	140	40,5/32,5 + 16,5 + 12,5	100	160	188,5	200	86
25-40 A	6P	140	40,5/32,5 + 16,5 + 12,5	100	160	188,5	200	86
25-40 A	8P	176	2x40,5 / 32,5	120	200	228,5	240	120
80 A	6/8P	176	2x40,5 / 32,5	120	200	228,5	240	120

Contactos auxiliares ^{*(a1)}



^{*(a1)} Capacidad del envolvente estándar int. + 1 aux.
Para otras necesidades consultar.

» Otras opciones también disponibles bajo pedido:
- Conmutadores
- Mando negro/gris