



HOJA DE DATOS DEL MOTOR

Modelo: SEMh71-2B
 Código Rhona: 163423
 Series: MONOFÁSICA

PARÁMETROS ELÉCTRICOS																	
U	CON.	f	P		Serv.	I	n	T	TL/T	TB/T	IL/I	Eficiencia a carga [%]			Factor de potencia a carga [-]		
V	-	Hz	kW	HP	-	A	rpm	N	-	-	-	2/4	3/4	4/4	2/4	3/4	4/4
230	-	50	0.37	0.5	S1	3	2800	1.26	0.7	1.8	2.7	-	-	64	-	-	0.84

DATOS GENERALES			
Clase de eficiencia	-	Nivel de presión de sonido [dB]	-
Tamaño del frame	71	Nivel de potencia de sonido [dB]	-
Número de polos	2	Posición de la caja de terminales	arriba
Método de arranque	DOL	Posibilidad de rotar la caja de terminales	Si
Clase de aislación	F	Rodamiento en lado de accionamiento	62032Z
Alimentador del variador de frecuencia	-	Rodamiento en lado opuesto al accionamiento	62032Z
Arreglo de montaje	IMB3/B5/B35/B14	Reengrase de rodamientos	no
Método de enfriamiento	IC411	Carcasa - material	aluminio
Peso [kg]	6.4	Pie - material	aluminio
Inercia [kgm ²]	0.00054	Escudos de rodamientos - material	aluminio
Dirección de rotación	CW/CCW	Pintura	RAL5010
Grado de protección	IP 54/IP 55	Ejecución climática	U/2

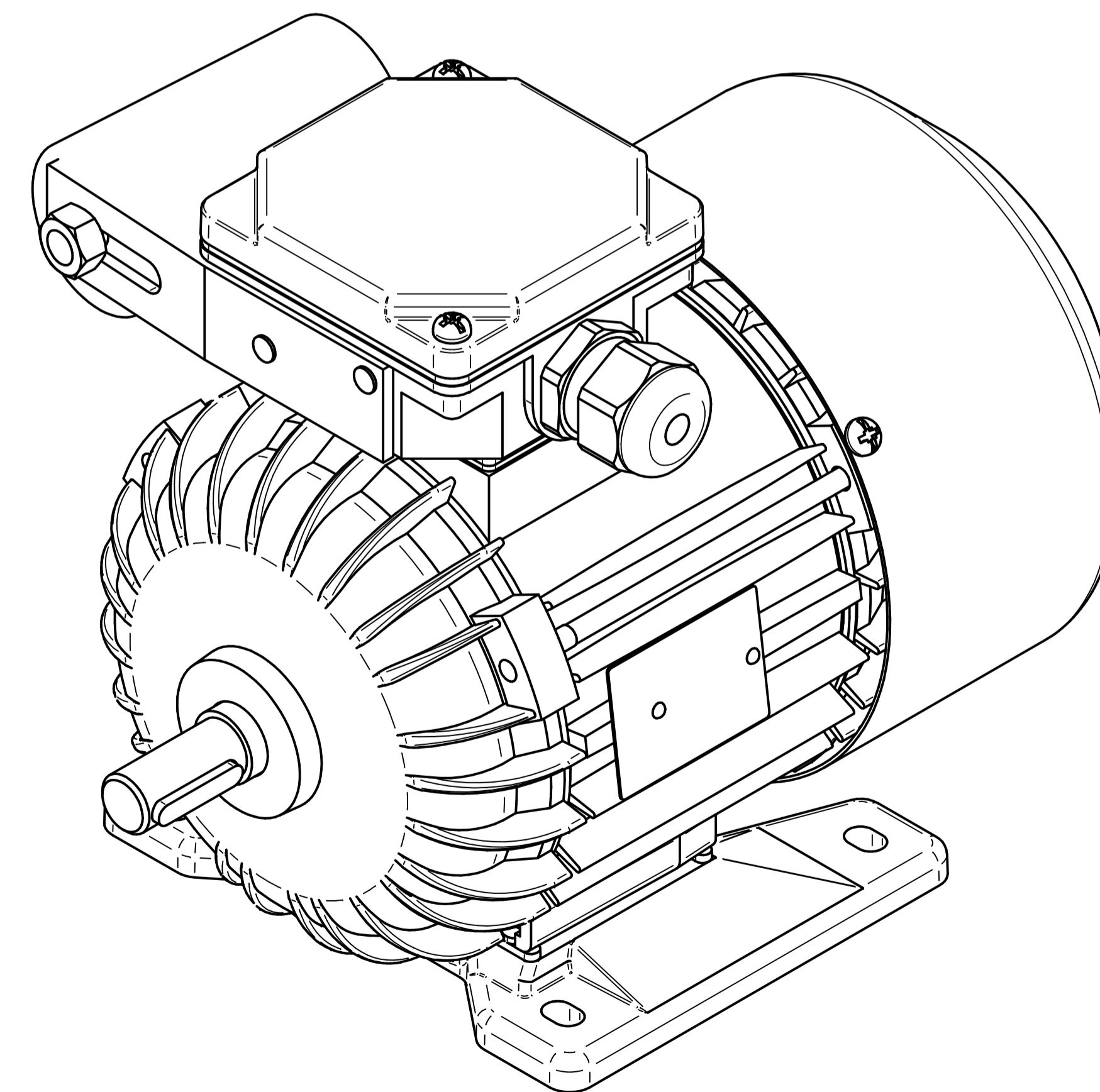
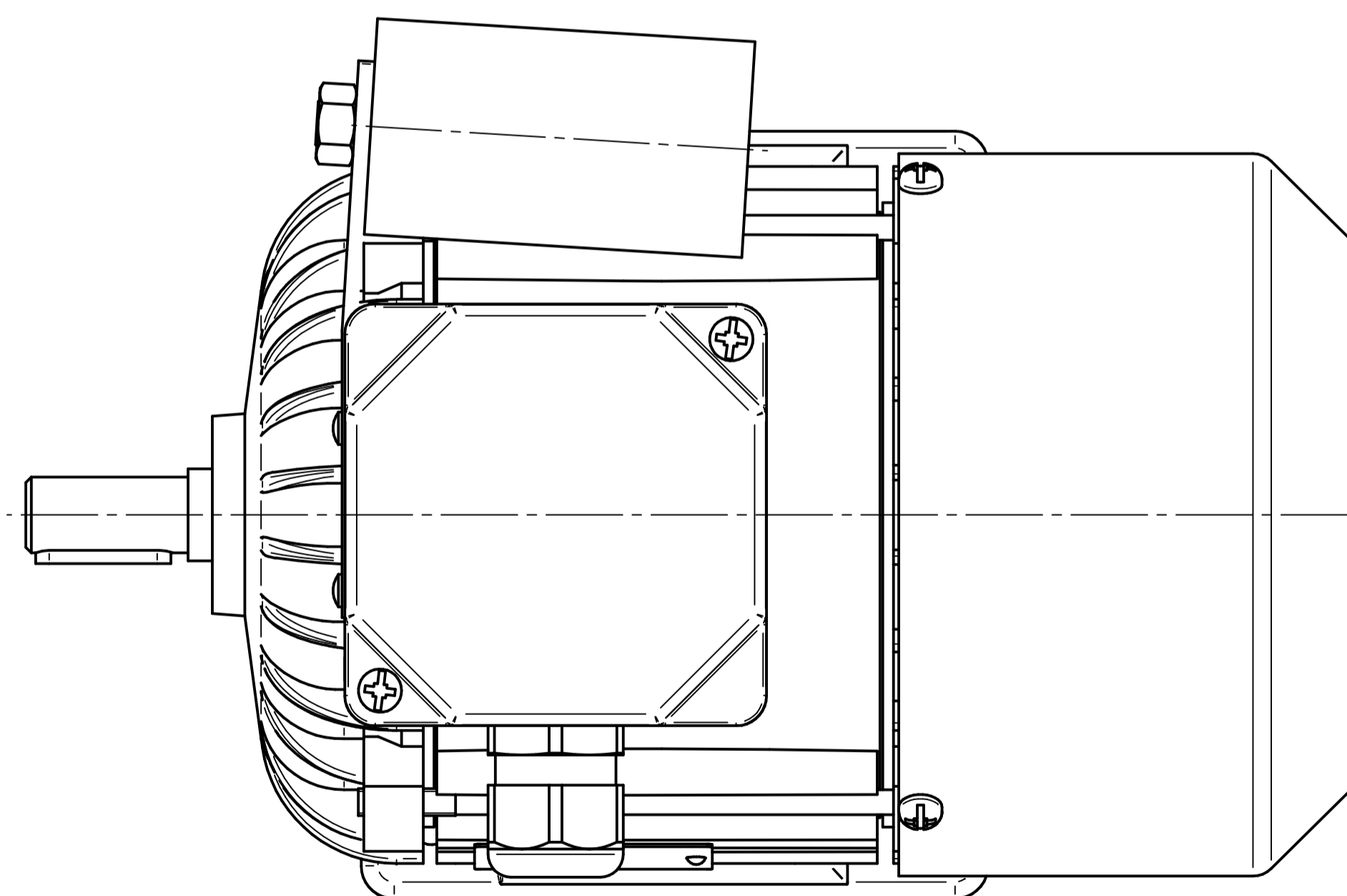
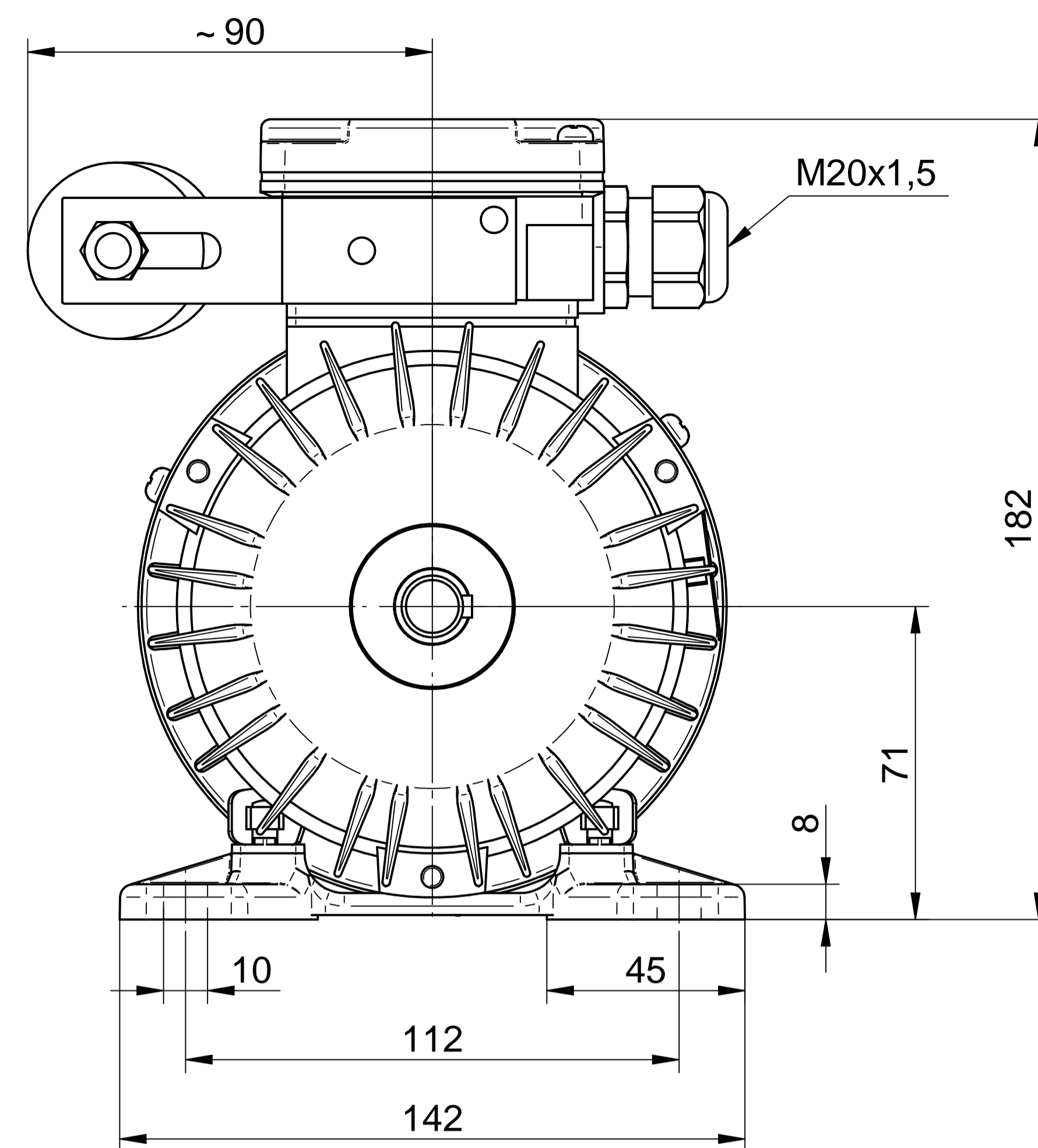
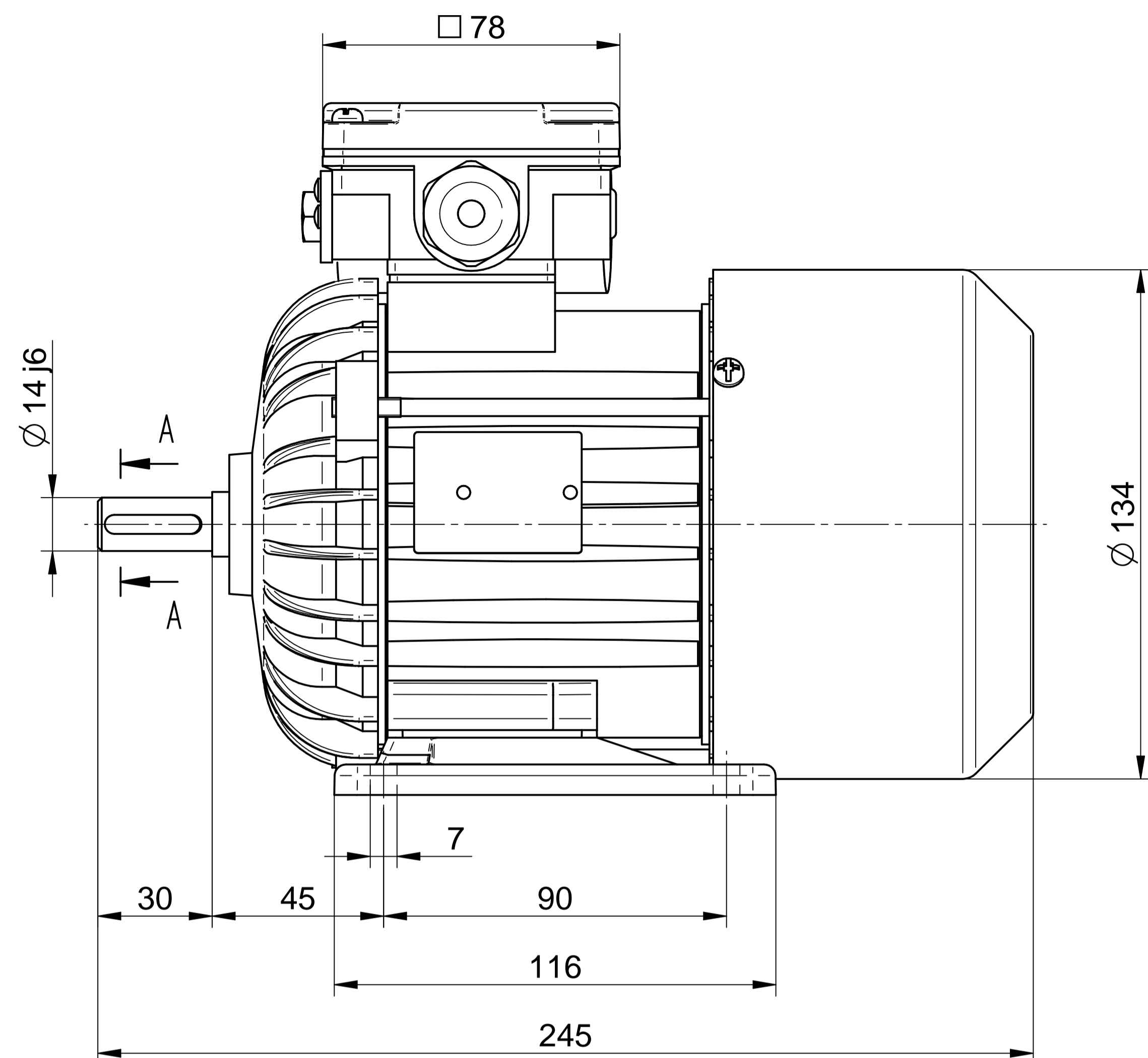
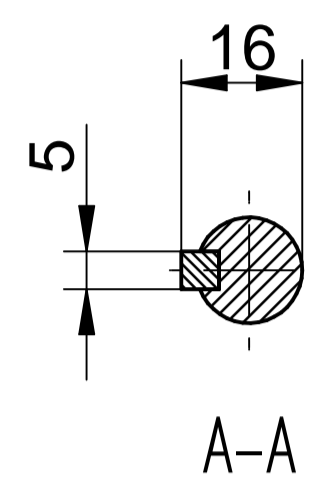
CONDICIONES AMBIENTALES			
Temperatura ambiente [°C]	de -15 a +40	Altitud sobre el nivel del mar [m]	hasta 1000
Humedad relativa [%]	hasta 95		

ACCESORIOS			
Número de terminales o cables	4	Sensor de temperatura en los rodamientos	no
Entradas de cables o prensaestopas	1	Calefactores de devanado	no
Sensor de temperatura en el devanado	no	Accesorios opcionales	a demanda

ESTÁNDARES	
IEC 60034-1	

CERTIFICADOS	
a demanda	

INFORMACIÓN ADICIONAL			
Capacitor de marcha [µF/V]	12	Capacitor de arranque [µF/V]	-



Cantoni®
GROUP



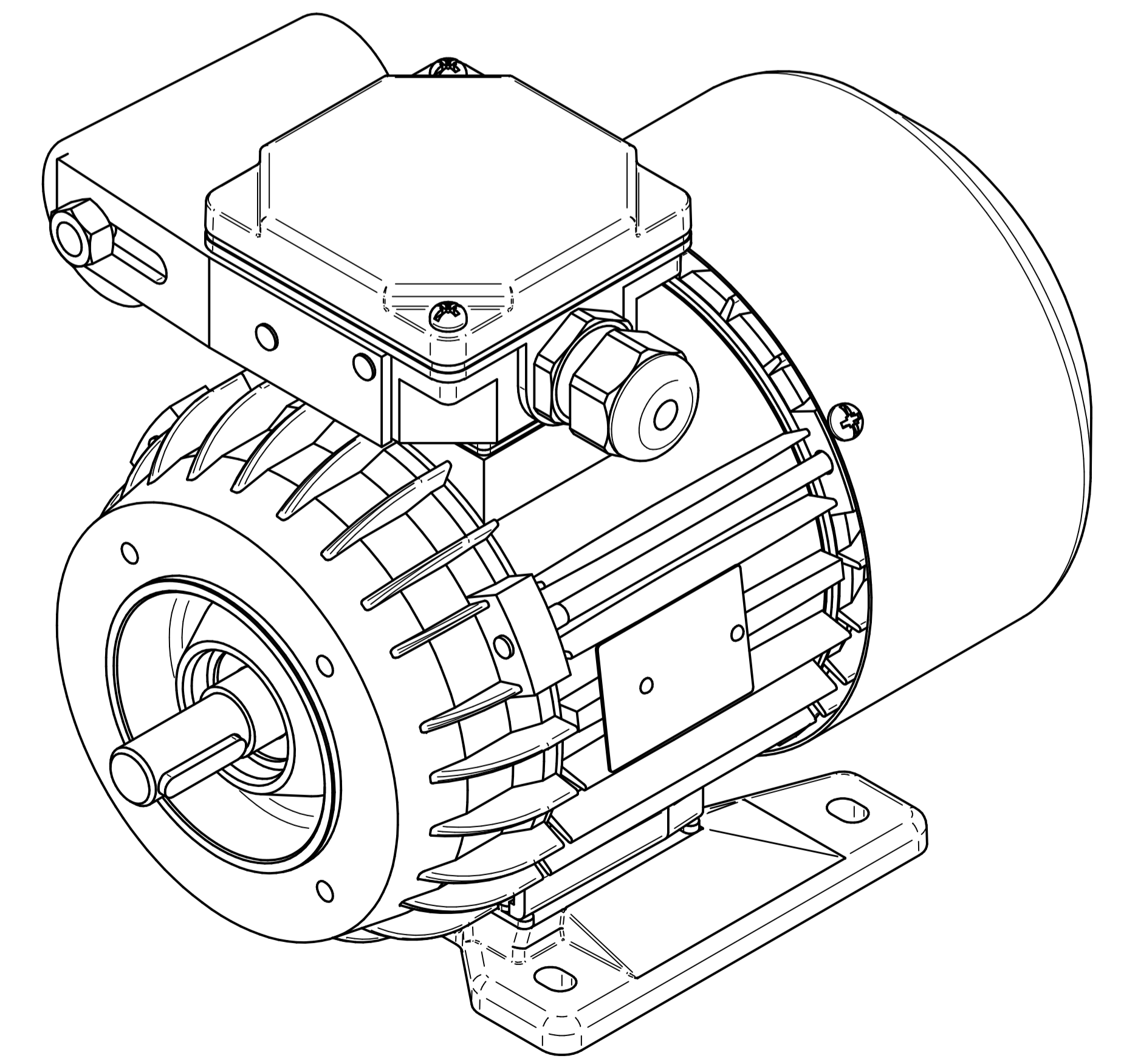
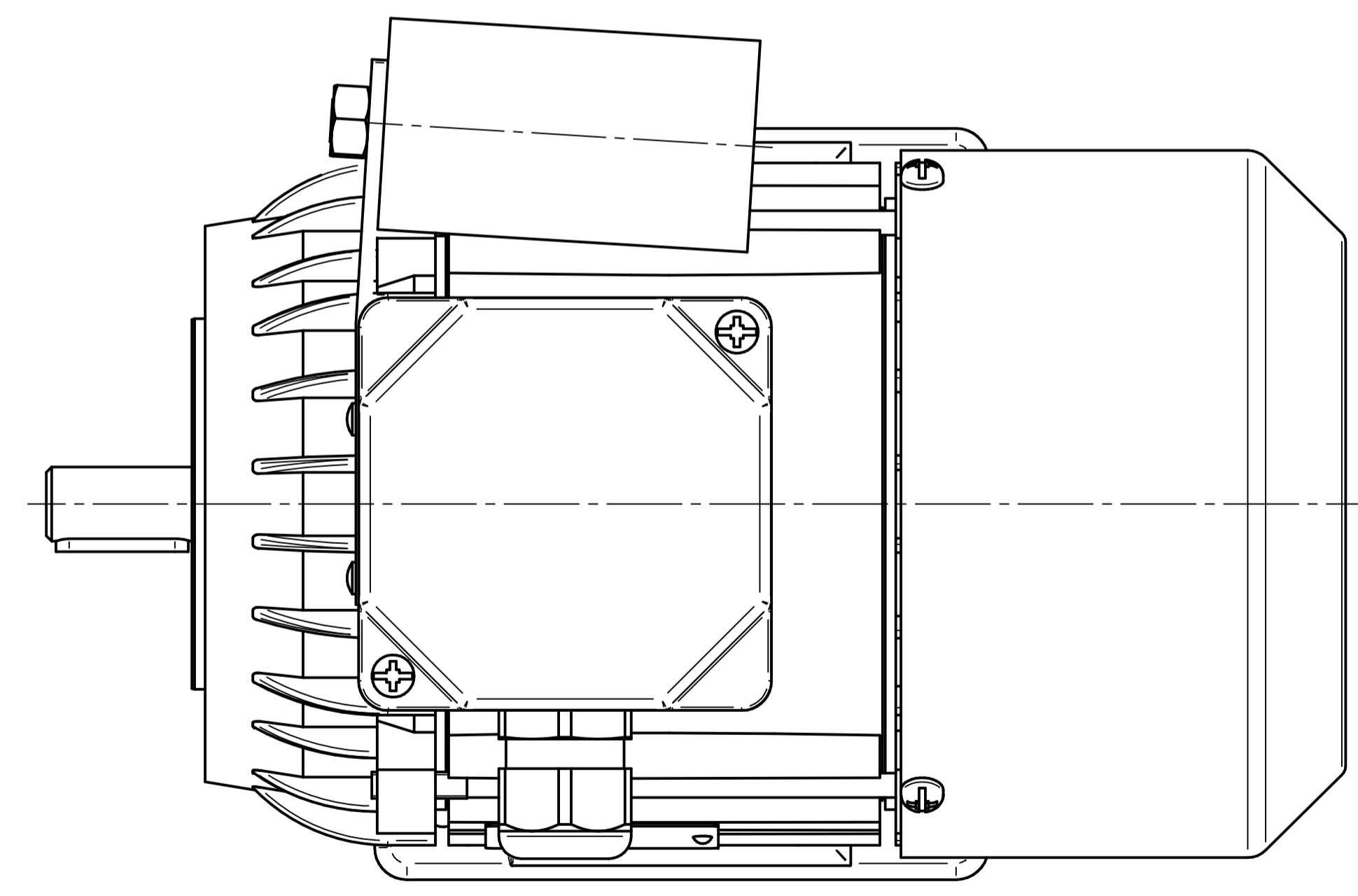
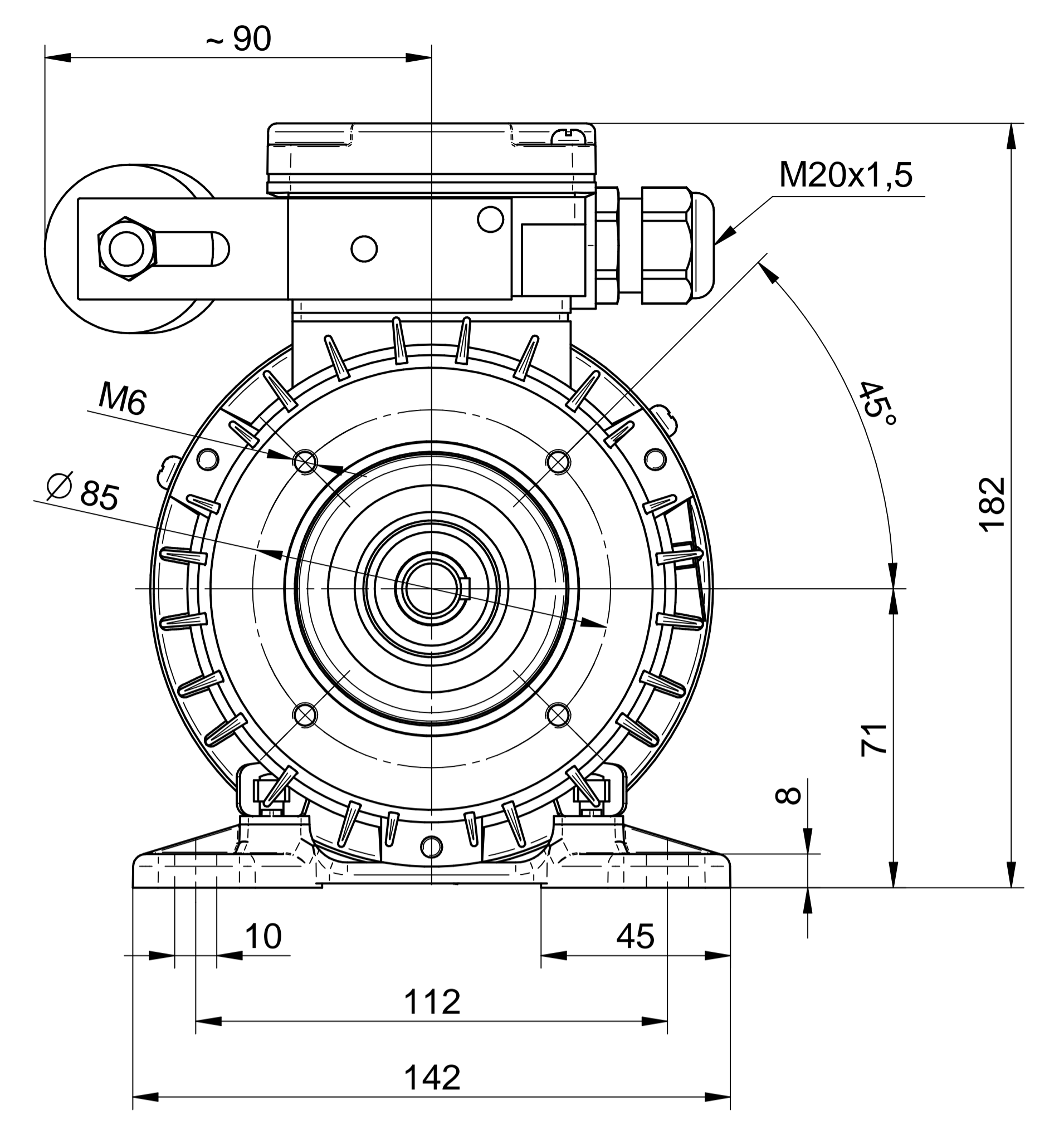
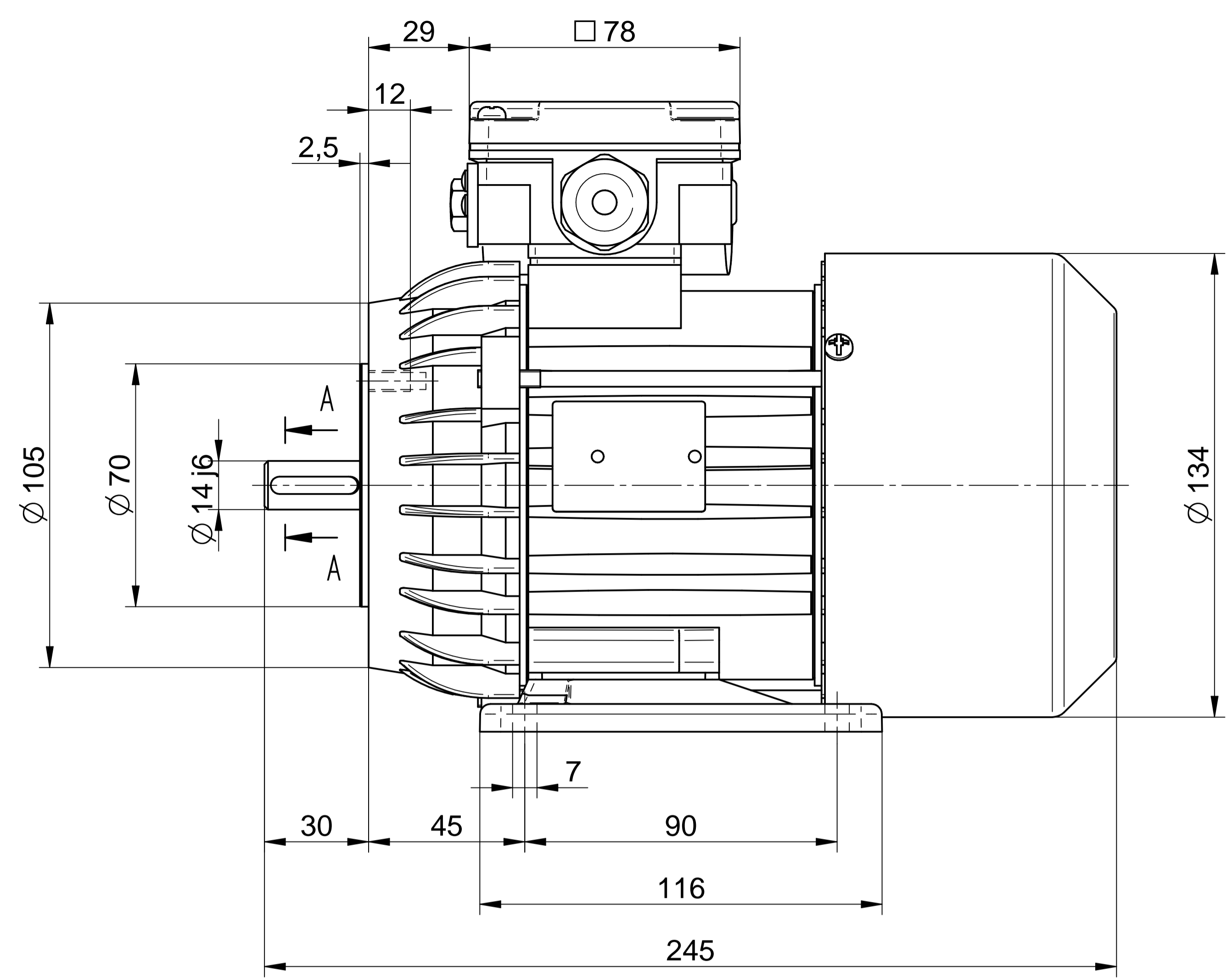
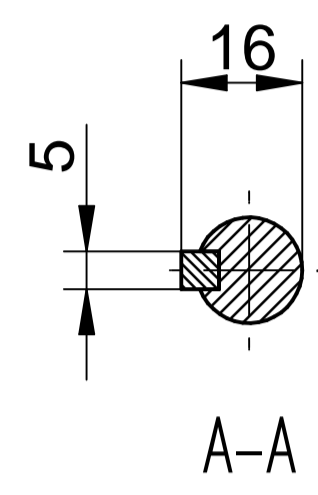
BESEL S.A.
FABRYKA SILNIKÓW ELEKTRYCZNYCH

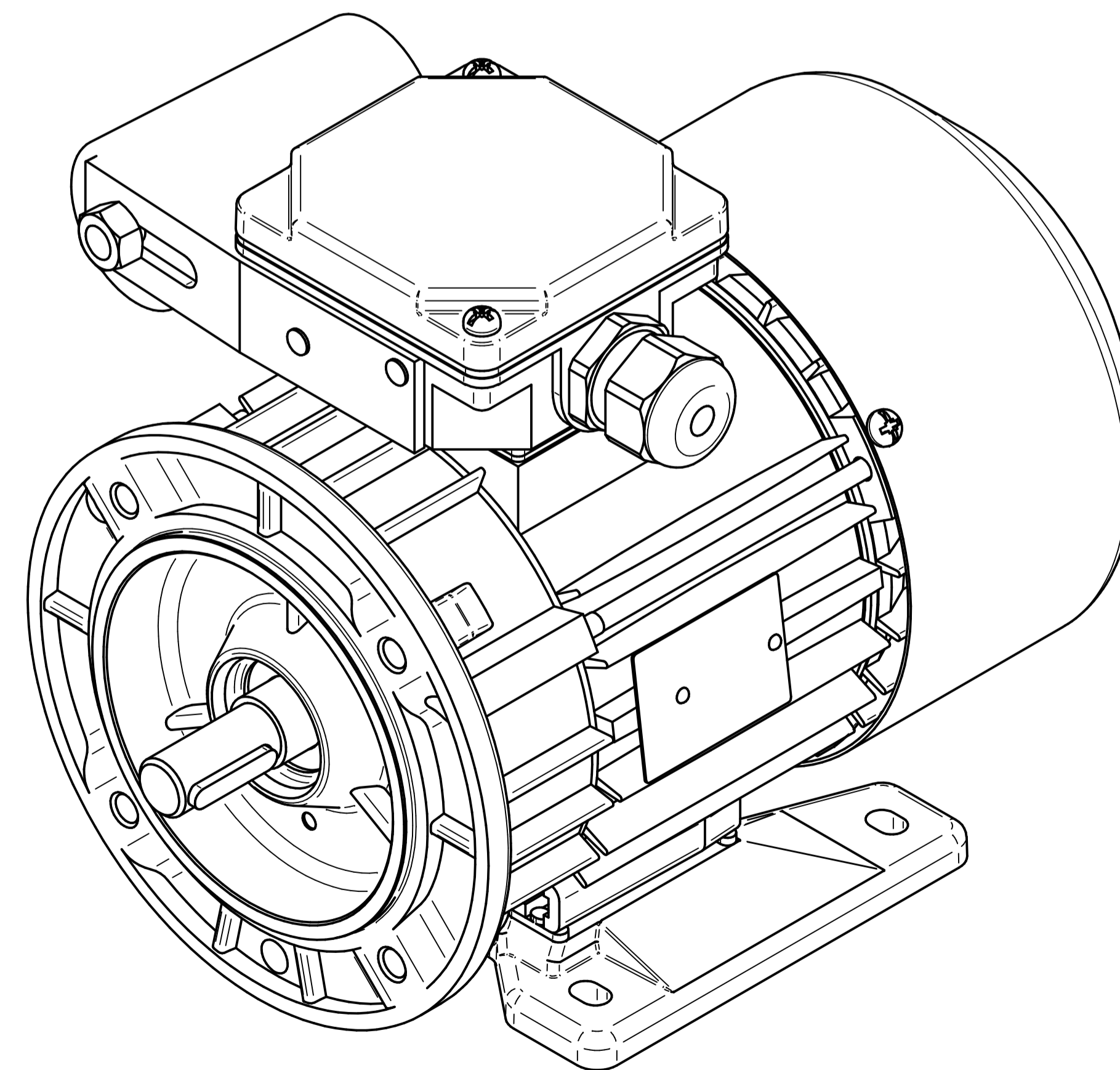
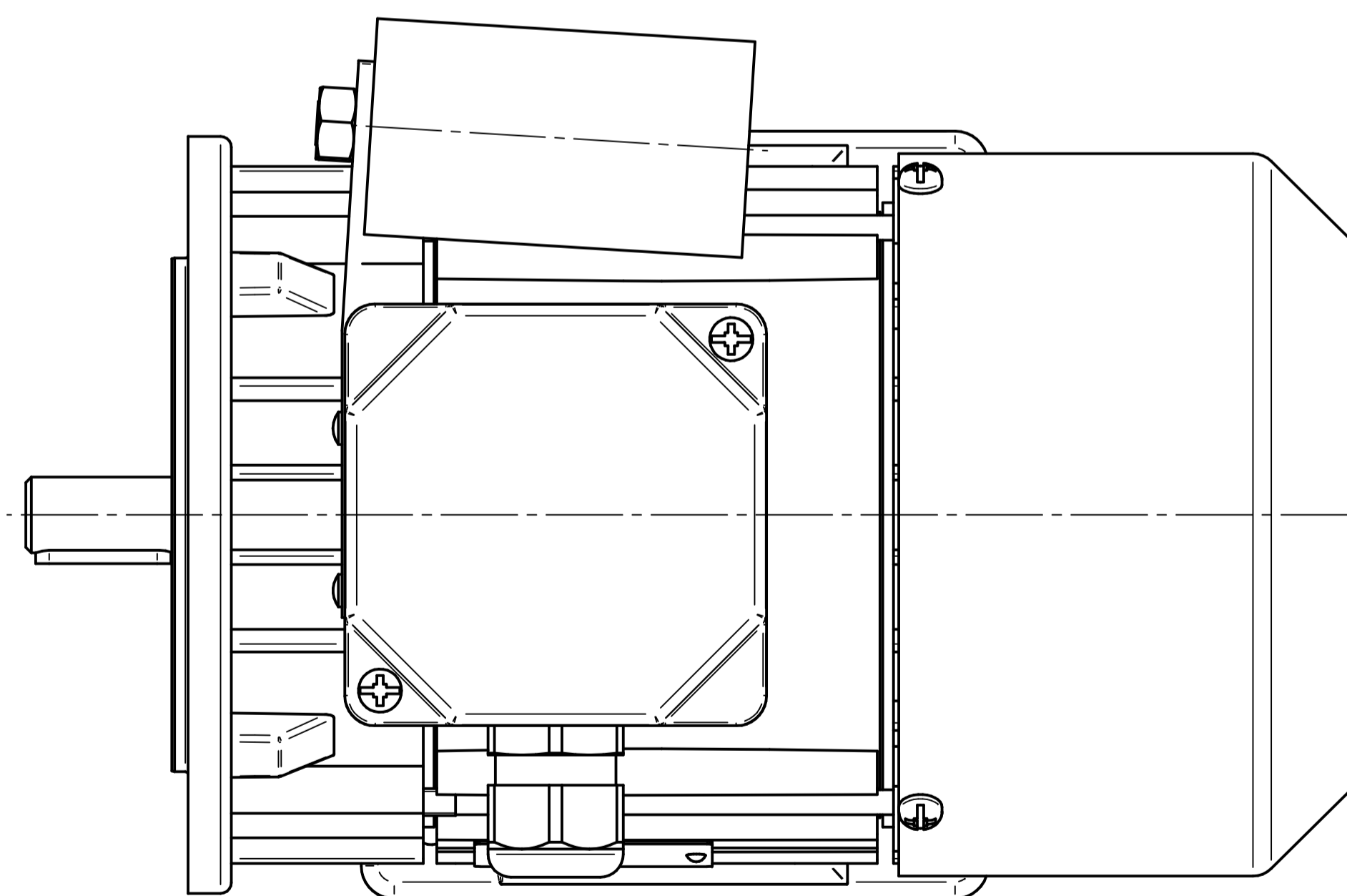
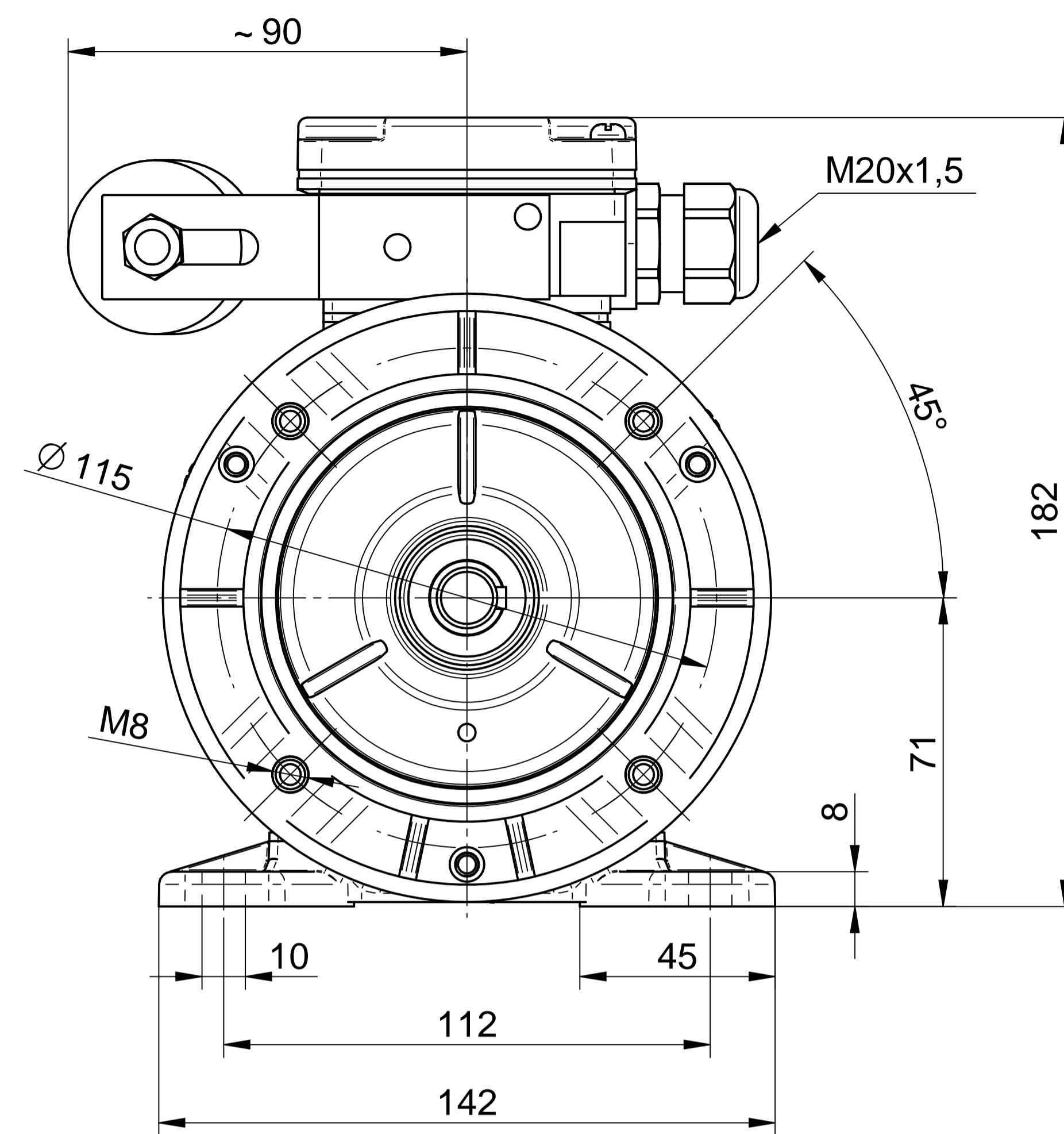
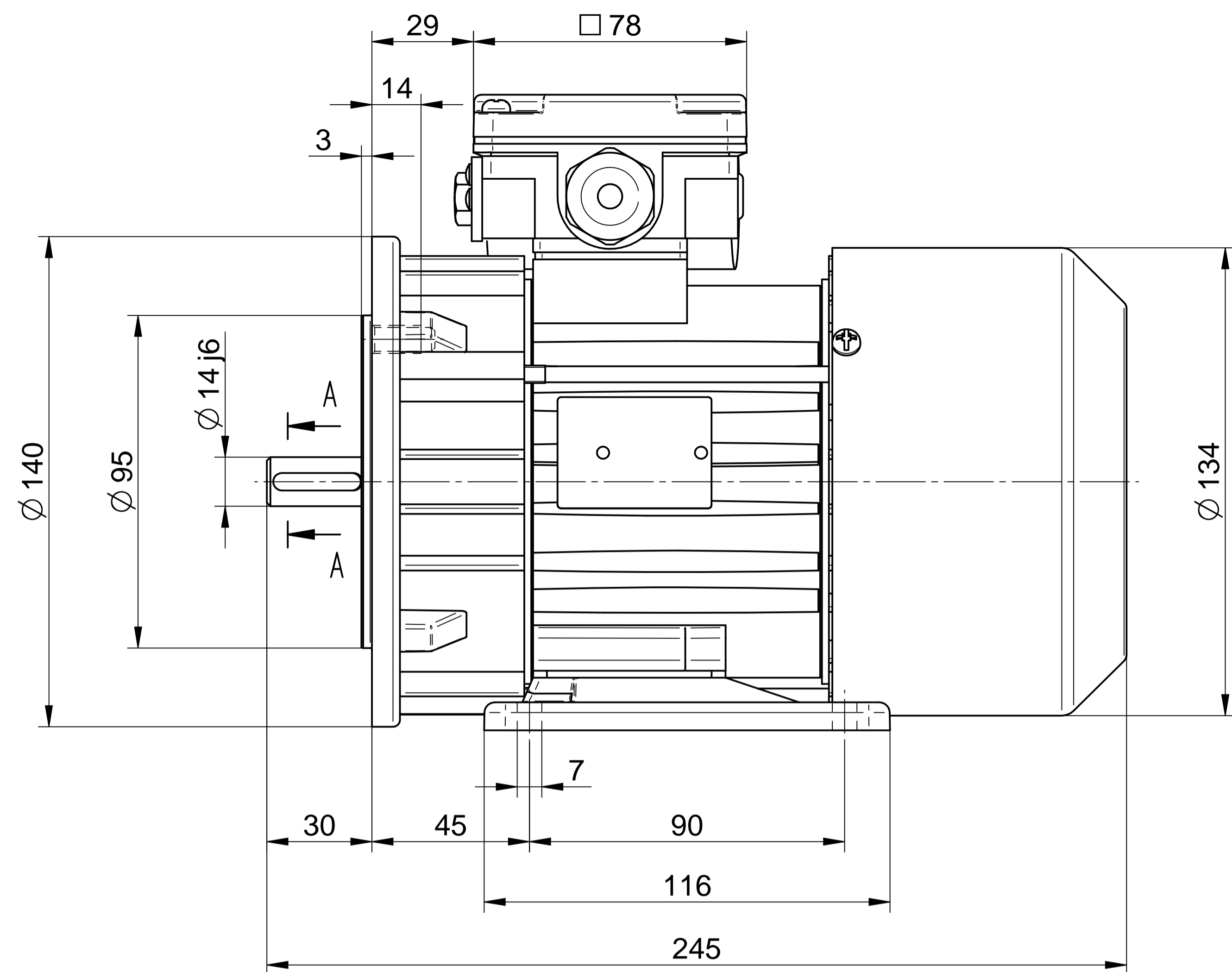
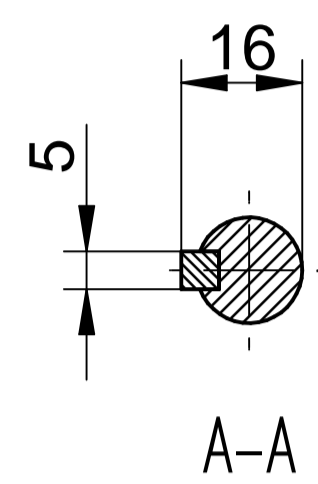
Motor type

SE(M)h71-2B

Scale

1:1





Cantoni®
GROUP



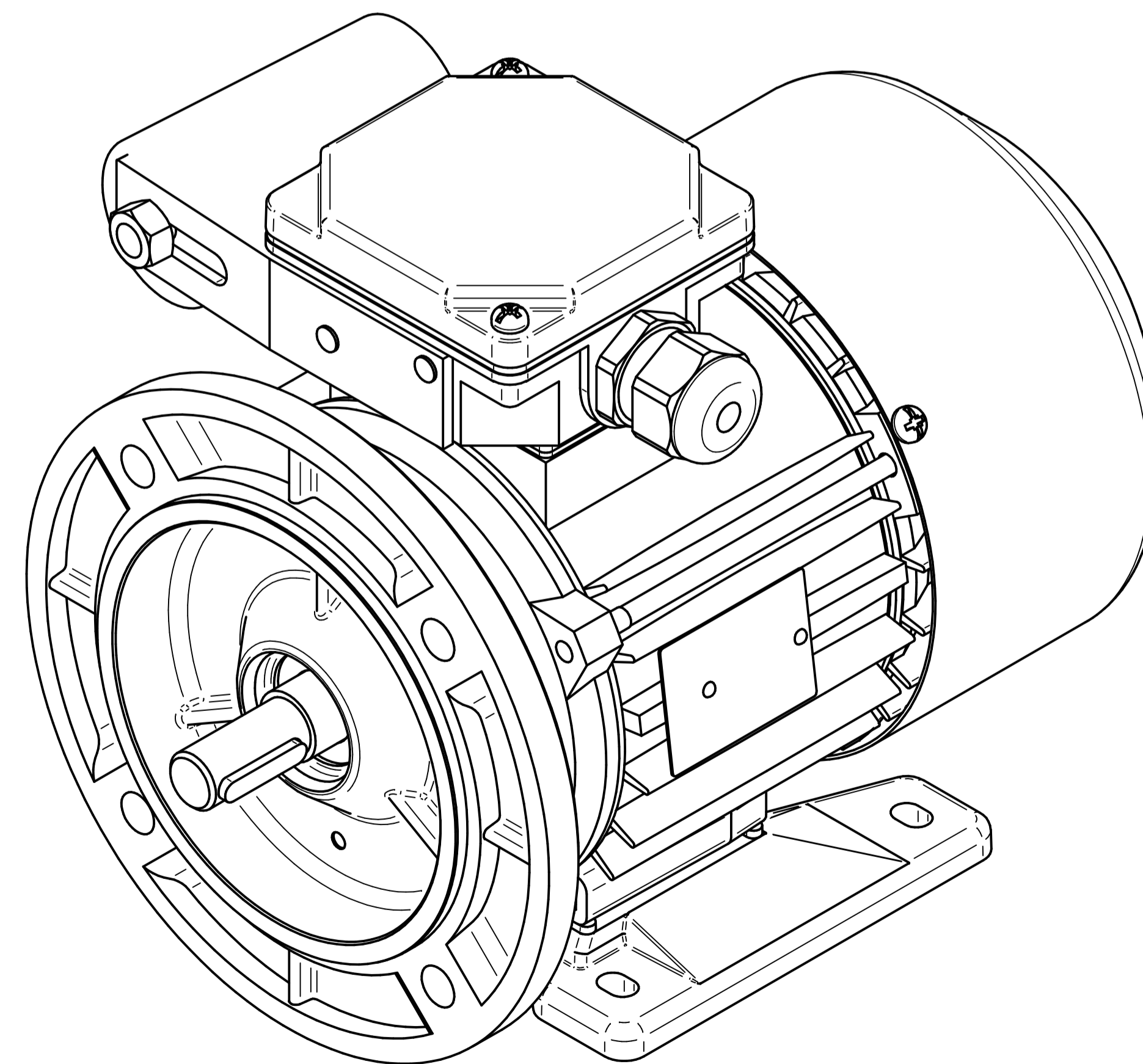
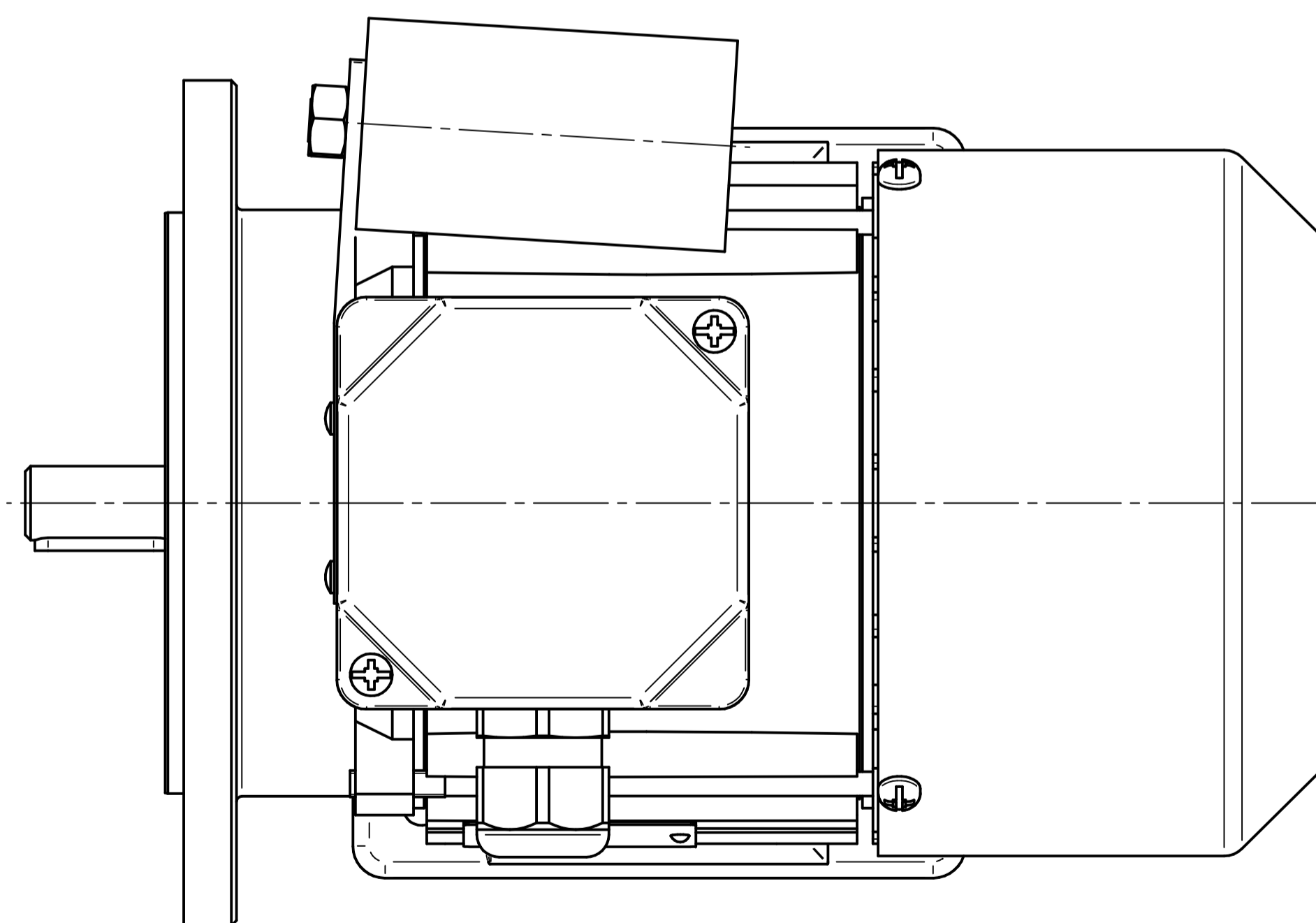
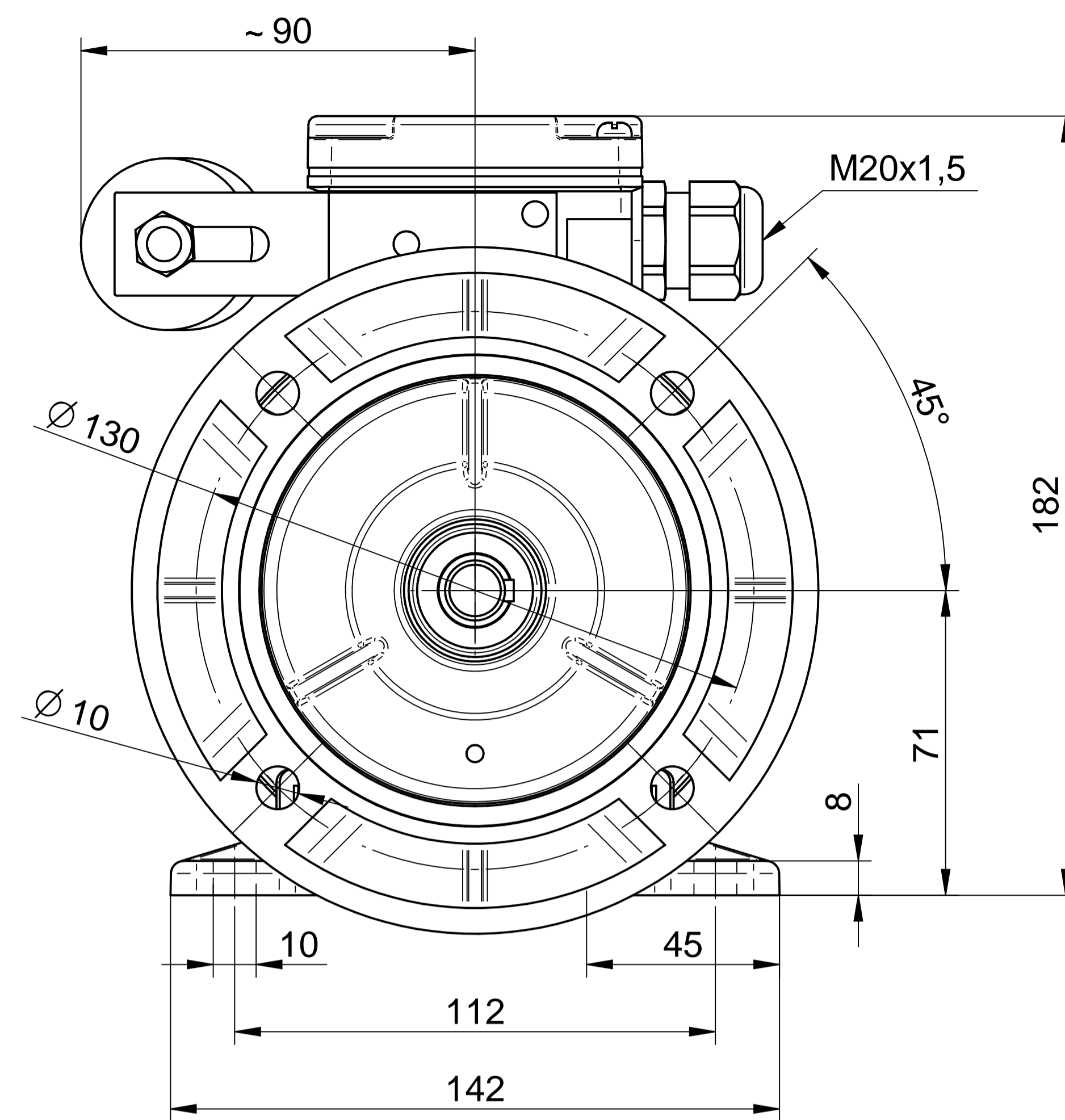
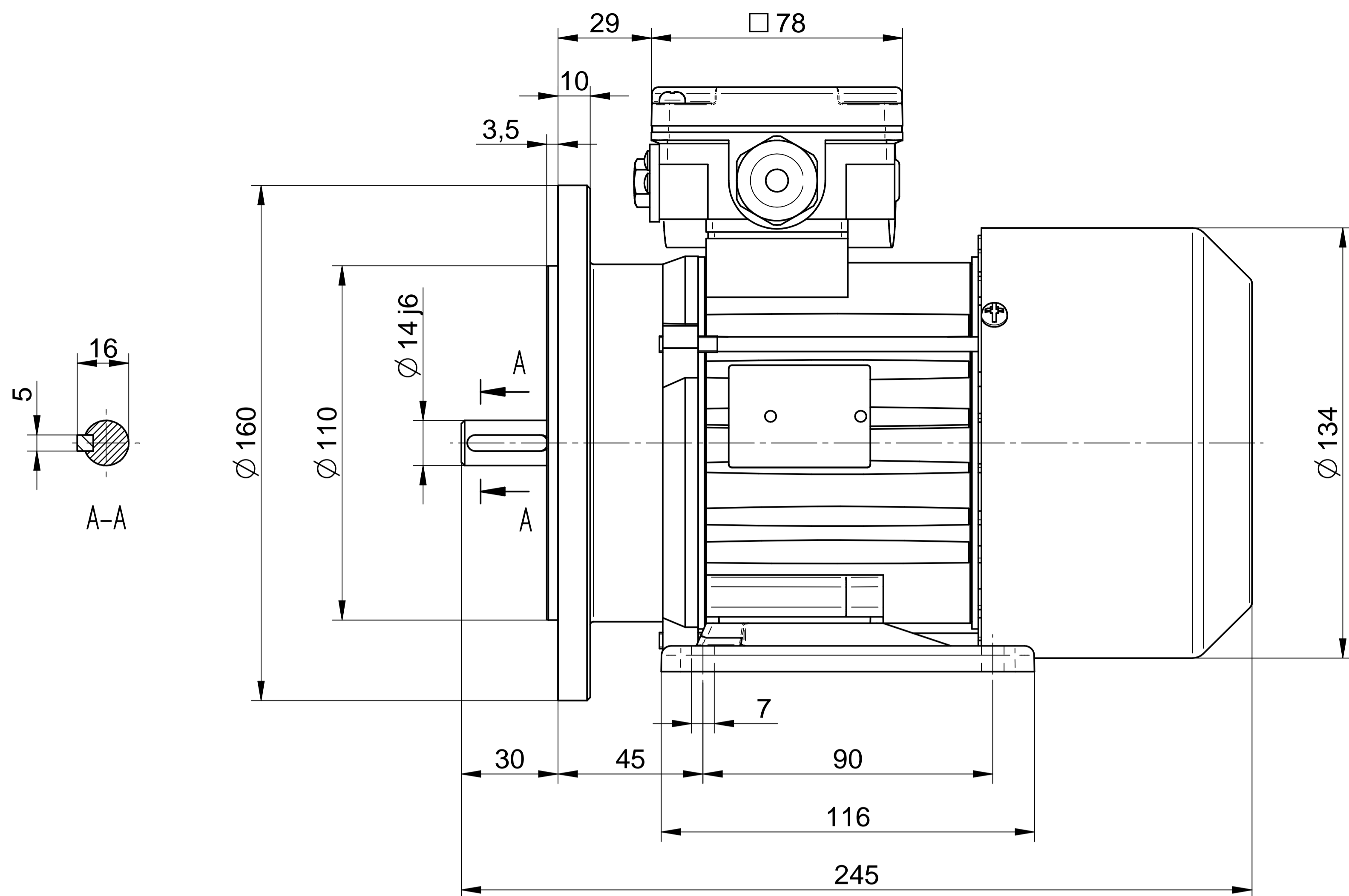
BESEL S.A.
FABRYKA SILNIKÓW ELEKTRYCZNYCH

Motor type

SE(M)Lh71-2B1

Scale

1:1



Cantoni®
GROUP



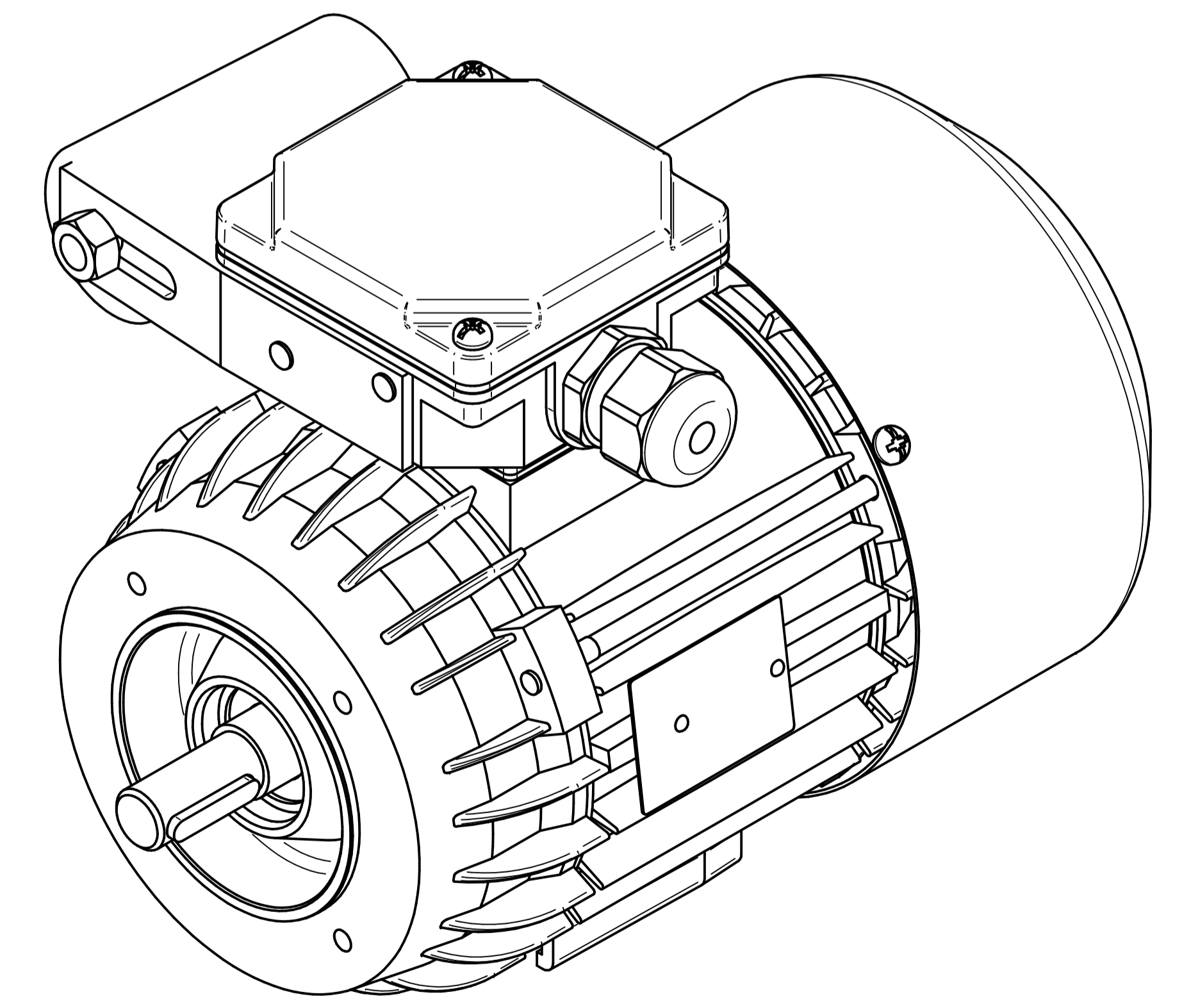
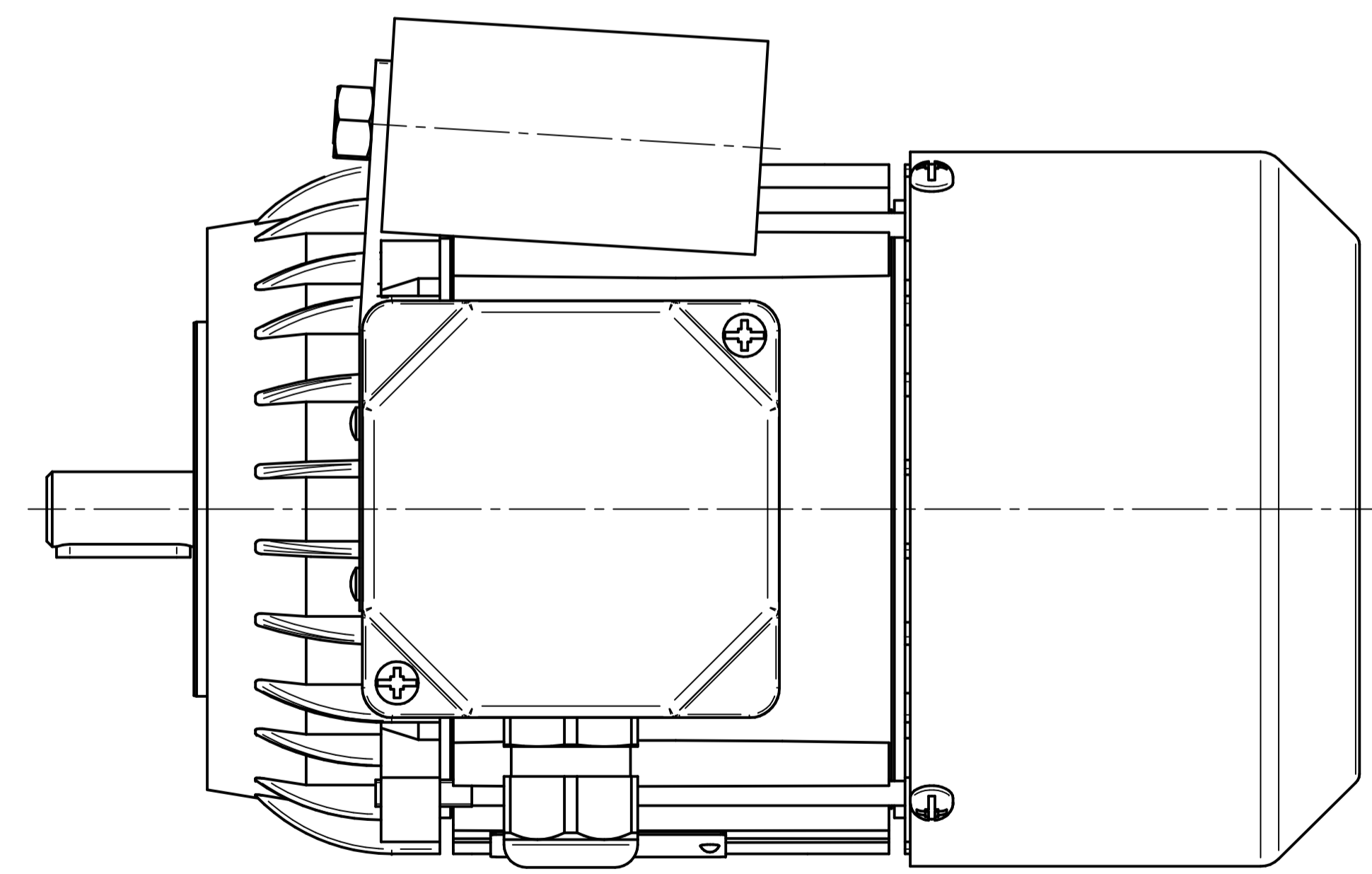
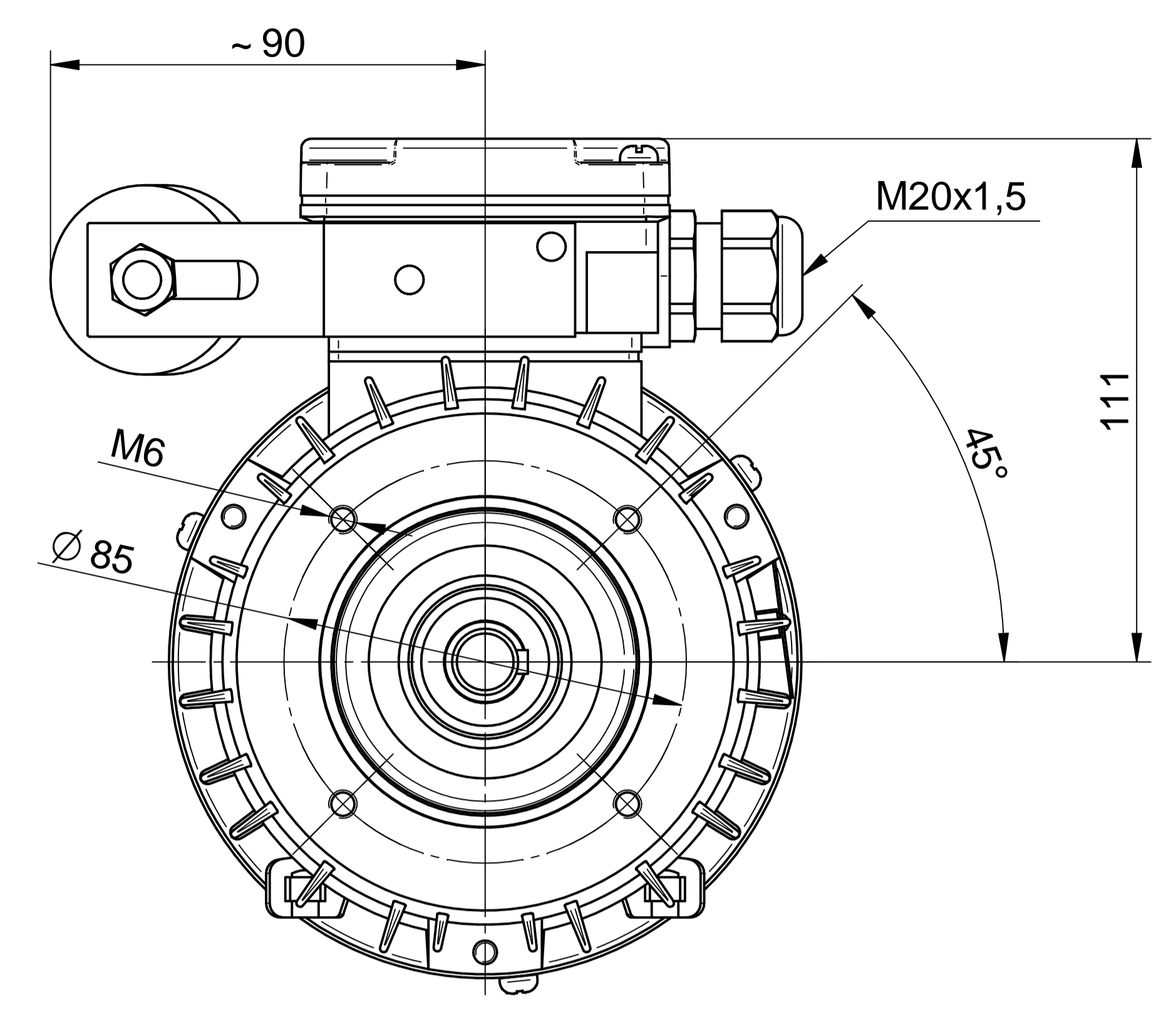
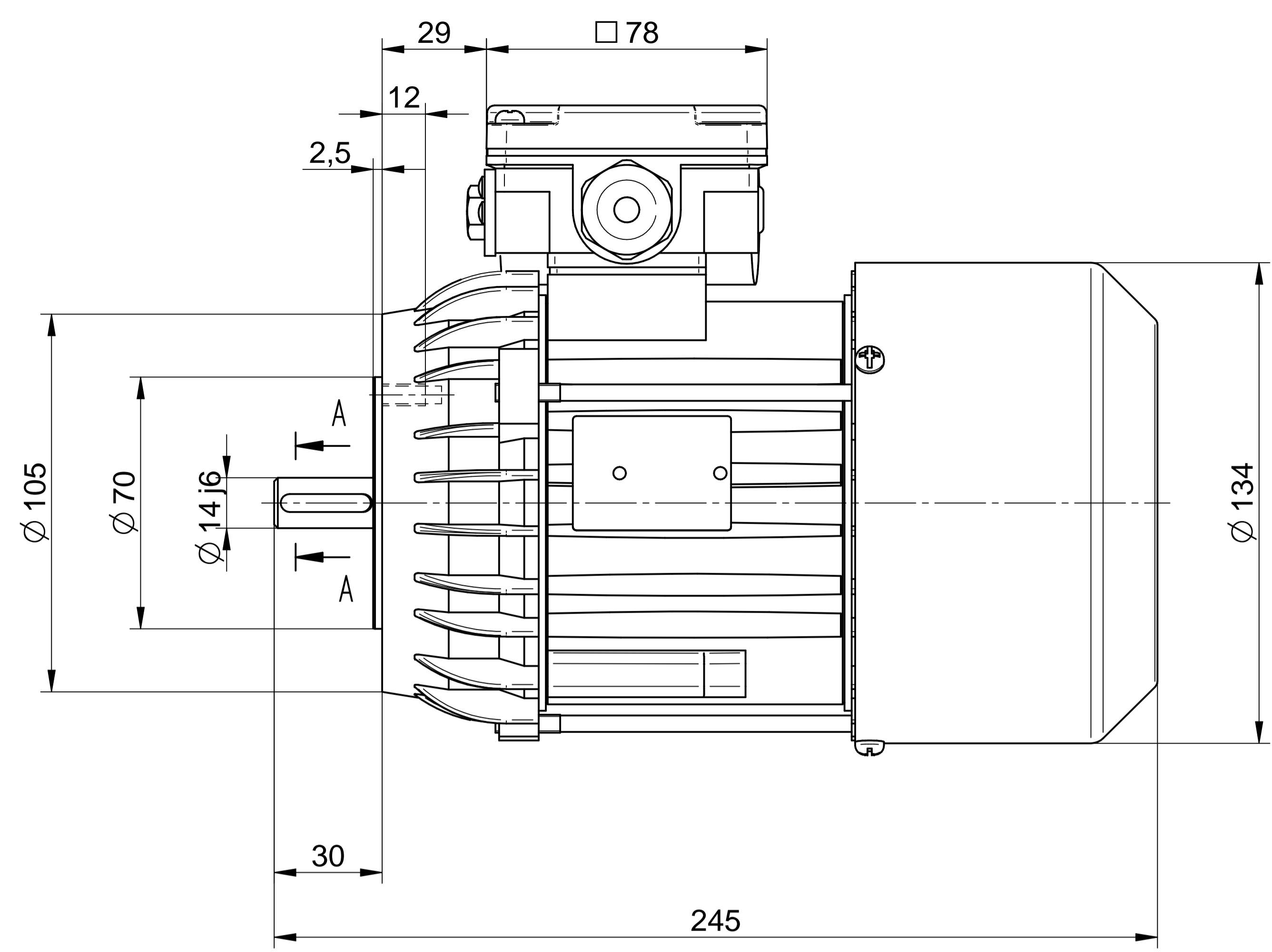
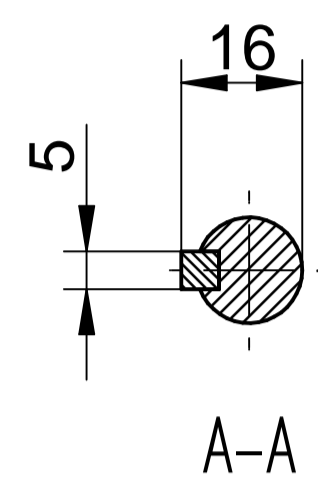
BESEL S.A.
FABRYKA SILNIKÓW ELEKTRYCZNYCH

Motor type

SE(M)Lh71-2B

Scale

1:1



Cantoni®
GROUP



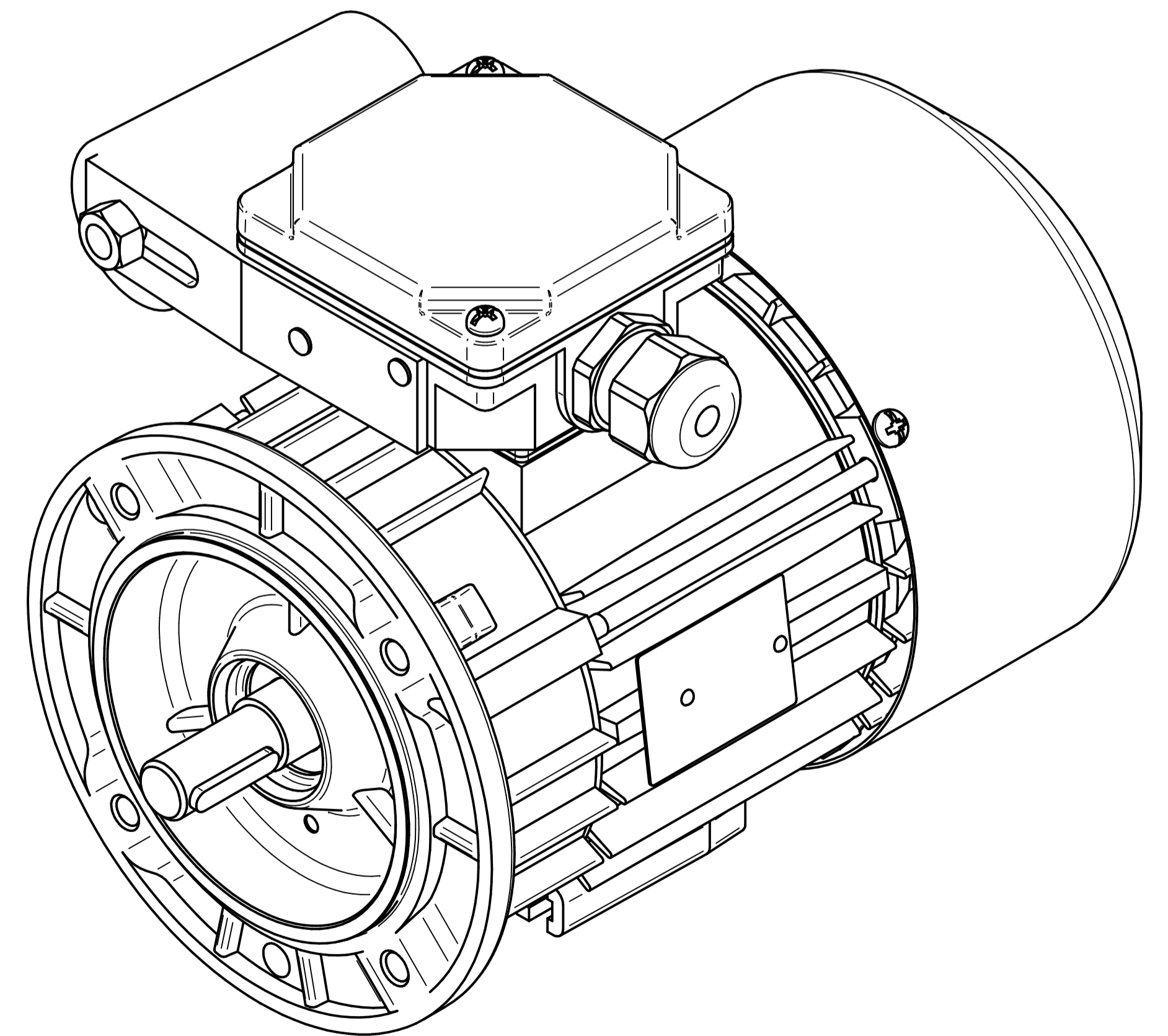
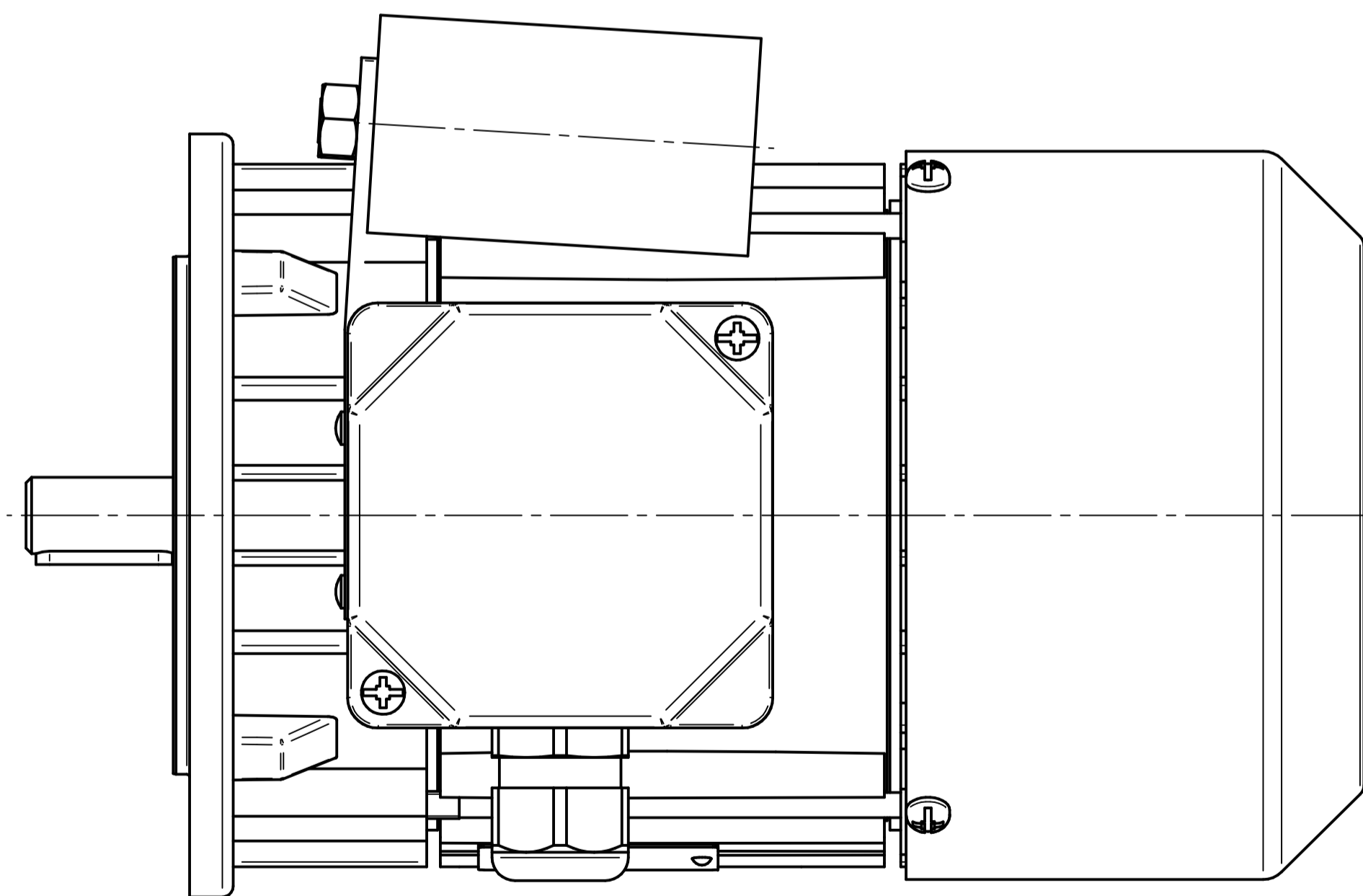
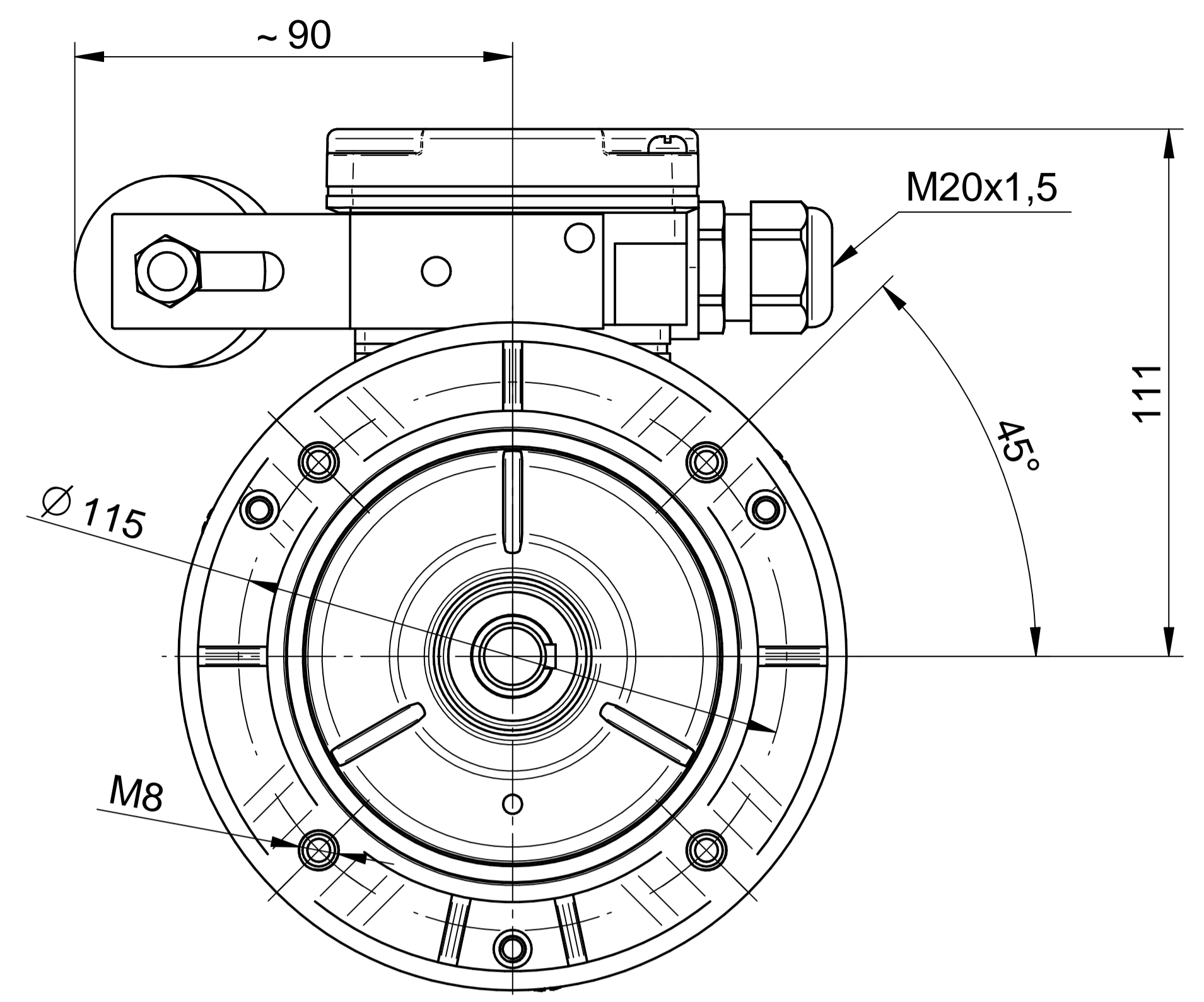
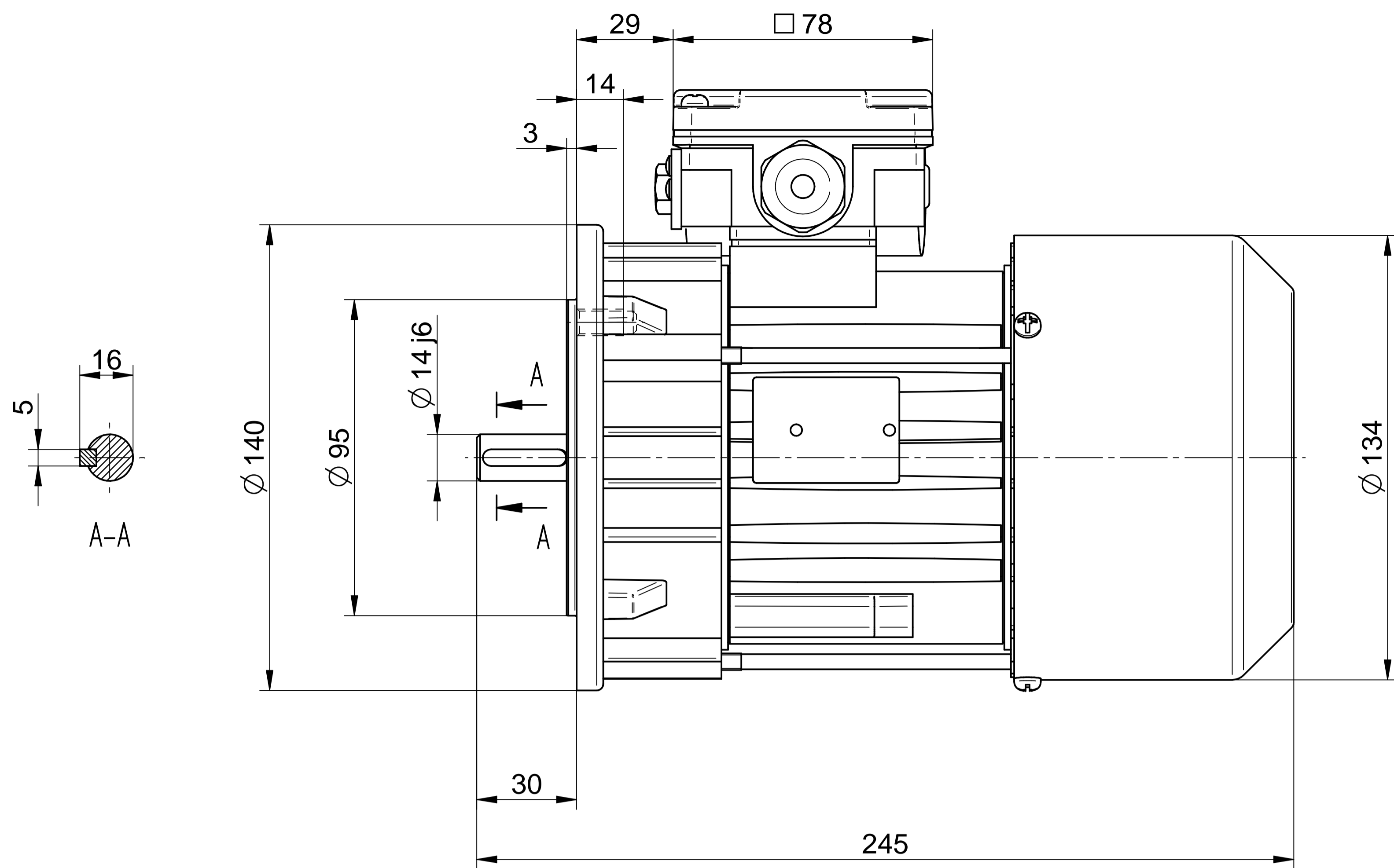
BESEL S.A.
FABRYKA SILNIKÓW ELEKTRYCZNYCH

Motor type

SE(M)Kh71-2B2

Scale

1:1



Cantoni®
GROUP



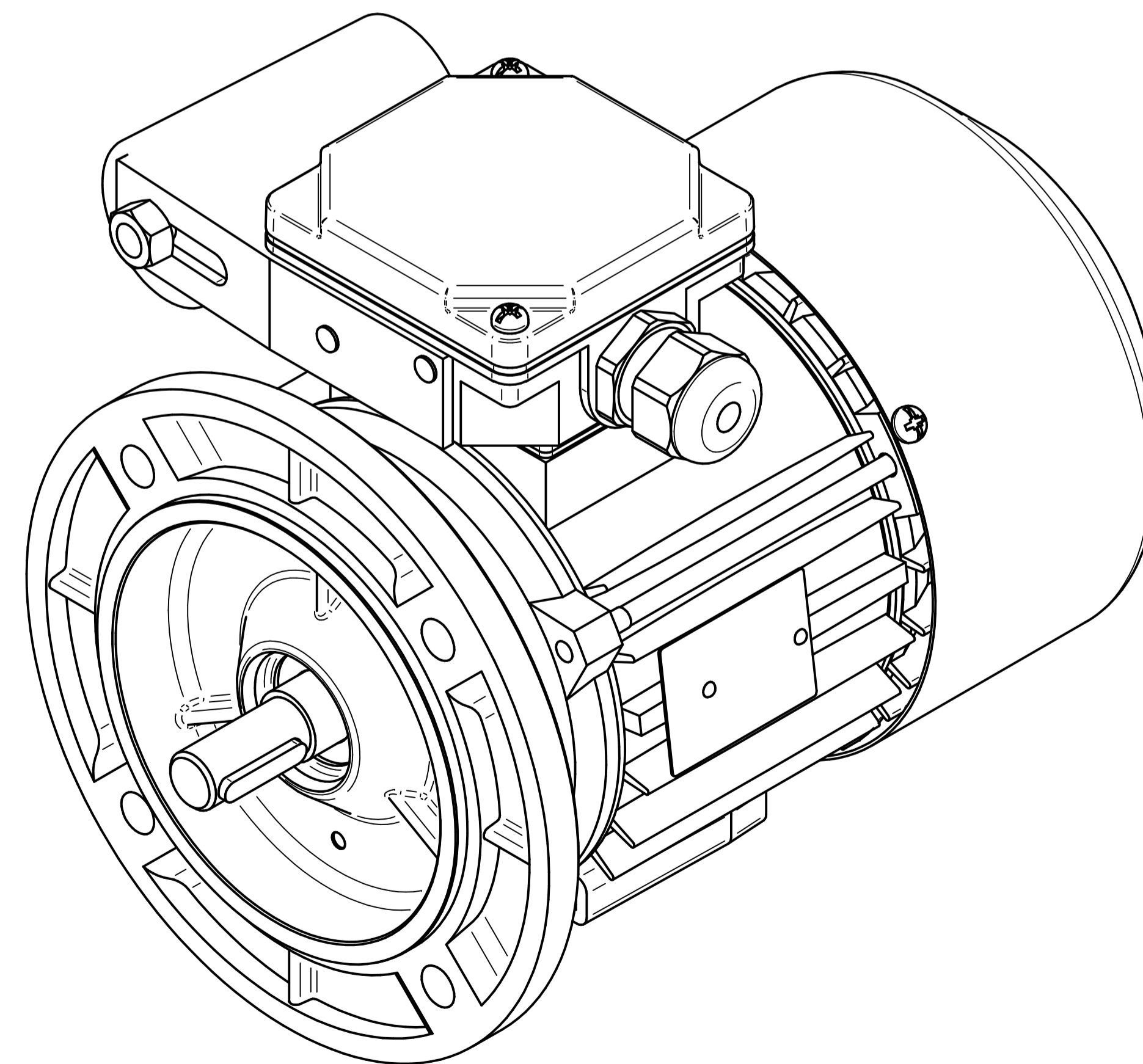
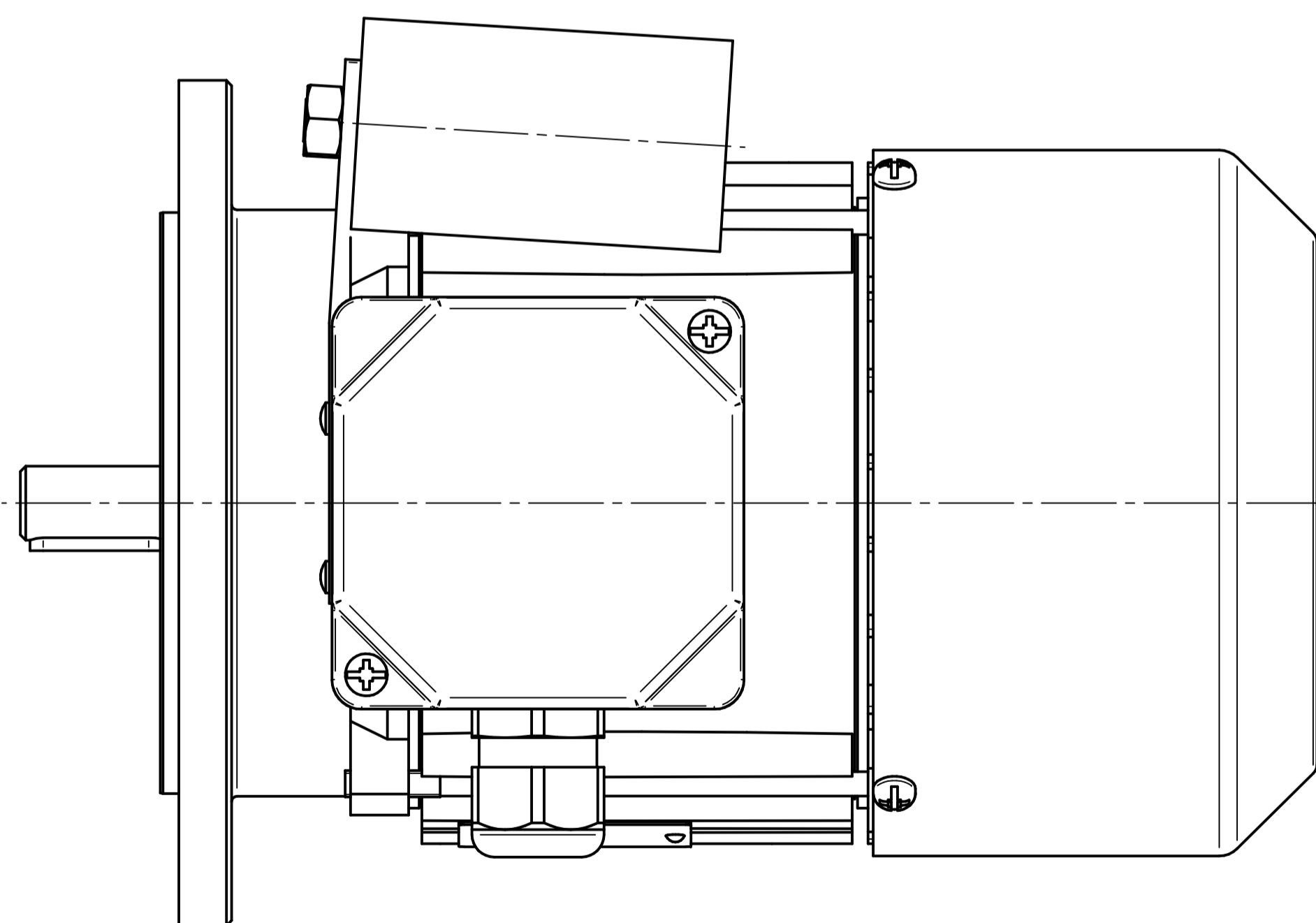
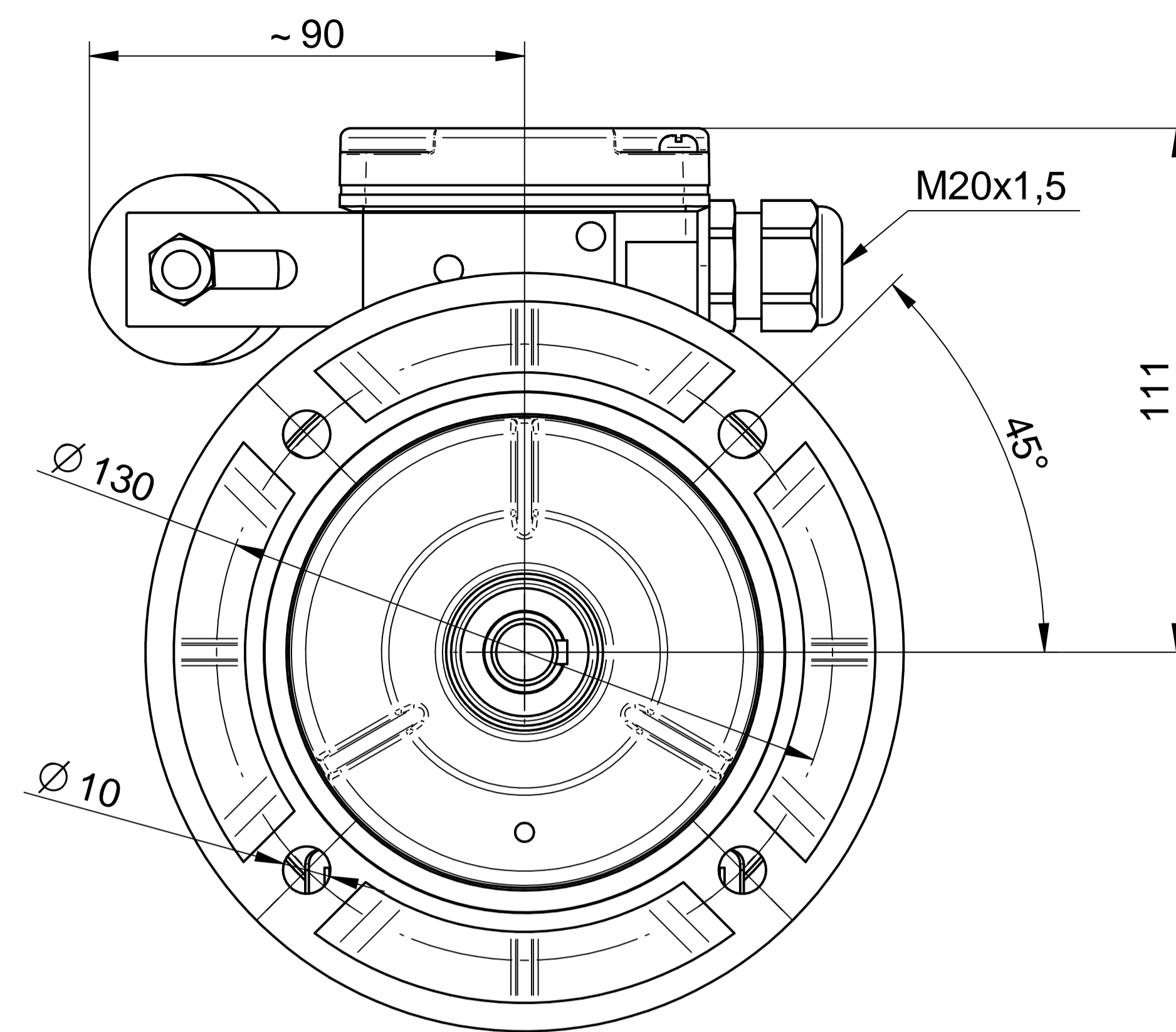
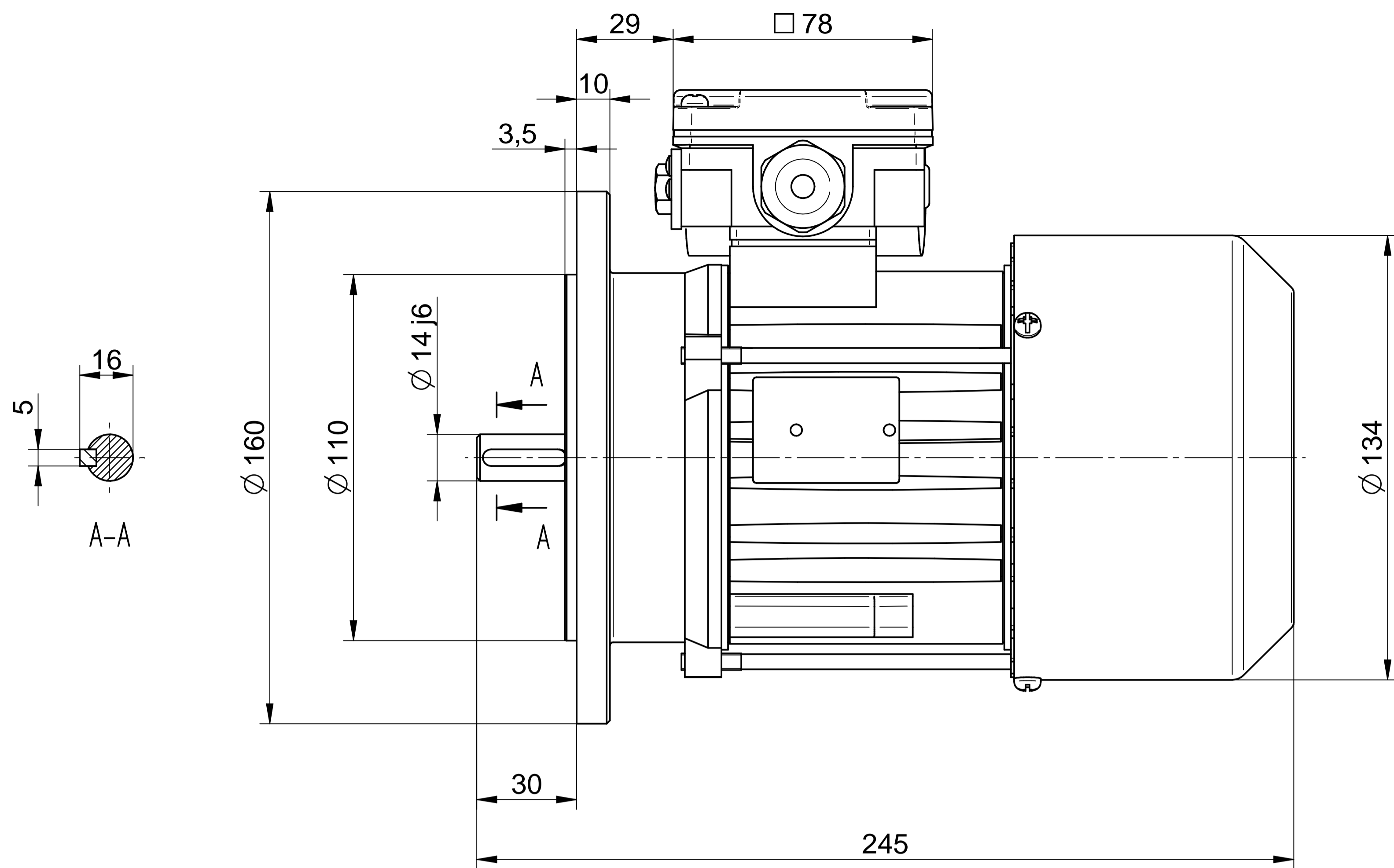
BESEL S.A.
FABRYKA SILNIKÓW ELEKTRYCZNYCH

Motor type

SE(M)Kh71-2B1

Scale

1:1



Cantoni®
GROUP



BESEL S.A.
FABRYKA SILNIKÓW ELEKTRYCZNYCH

Motor type

SE(M)Kh71-2B

Scale

1:1