



**HOJA DE DATOS DEL MOTOR**

Modelo: SEMh71-4B  
 Código Rhona: 163466  
 Series: MONOFÁSICA

PARÁMETROS ELÉCTRICOS																	
U	CON.	f	P		Serv.	I	n	T	TL/T	TB/T	IL/I	Eficiencia a carga [%]			Factor de potencia a carga [-]		
V	-	Hz	kW	HP	-	A	rpm	N	-	-	-	2/4	3/4	4/4	2/4	3/4	4/4
230	-	50	0.25	0.33	S1	2.5	1340	1.78	1	1.7	2	-	-	56	-	-	0.8

DATOS GENERALES			
Clase de eficiencia	-	Nivel de presión de sonido [dB]	-
Tamaño del frame	71	Nivel de potencia de sonido [dB]	-
Número de polos	4	Posición de la caja de terminales	arriba
Método de arranque	DOL	Posibilidad de rotar la caja de terminales	Si
Clase de aislación	F	Rodamiento en lado de accionamiento	62032Z
Alimentador del variador de frecuencia	-	Rodamiento en lado opuesto al accionamiento	62032Z
Arreglo de montaje	IMB3/B5/B35/B14	Reengrase de rodamientos	no
Método de enfriamiento	IC411	Carcasa - material	aluminio
Peso [kg]	6.3	Pie - material	aluminio
Inercia [kgm <sup>2</sup> ]	0.00085	Escudos de rodamientos - material	aluminio
Dirección de rotación	CW/CCW	Pintura	RAL5010
Grado de protección	IP 54/IP 55	Ejecución climática	U/2

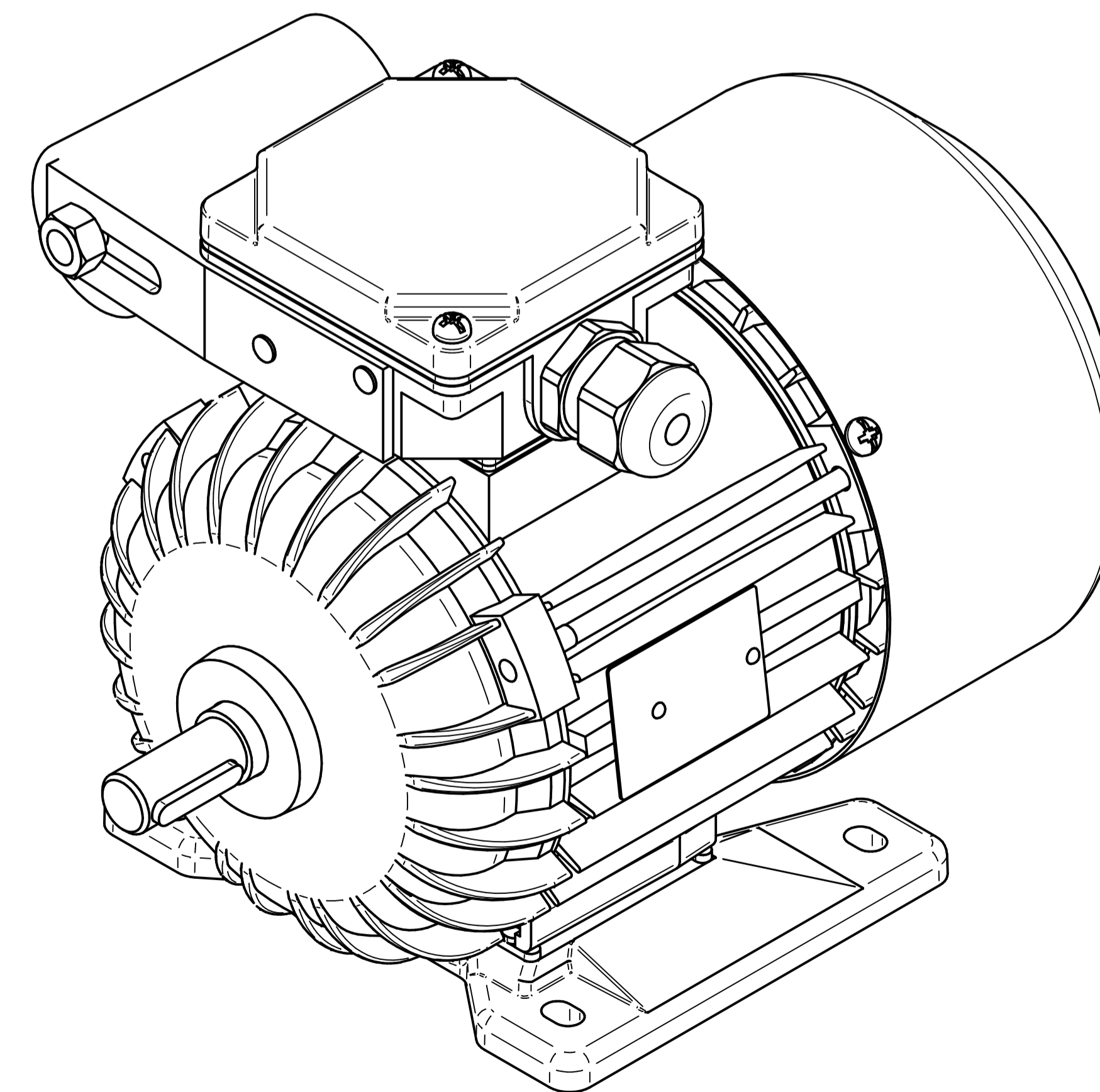
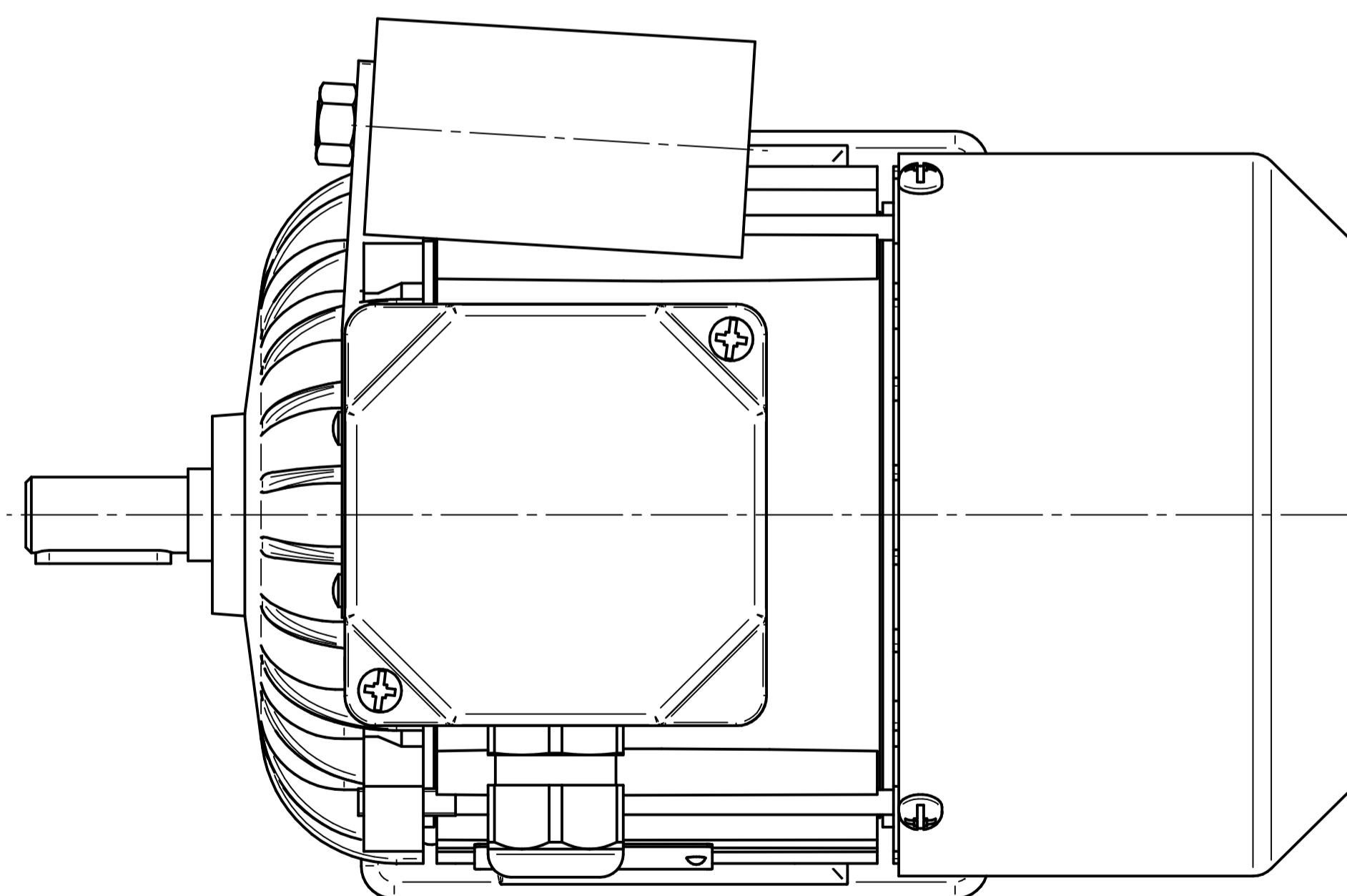
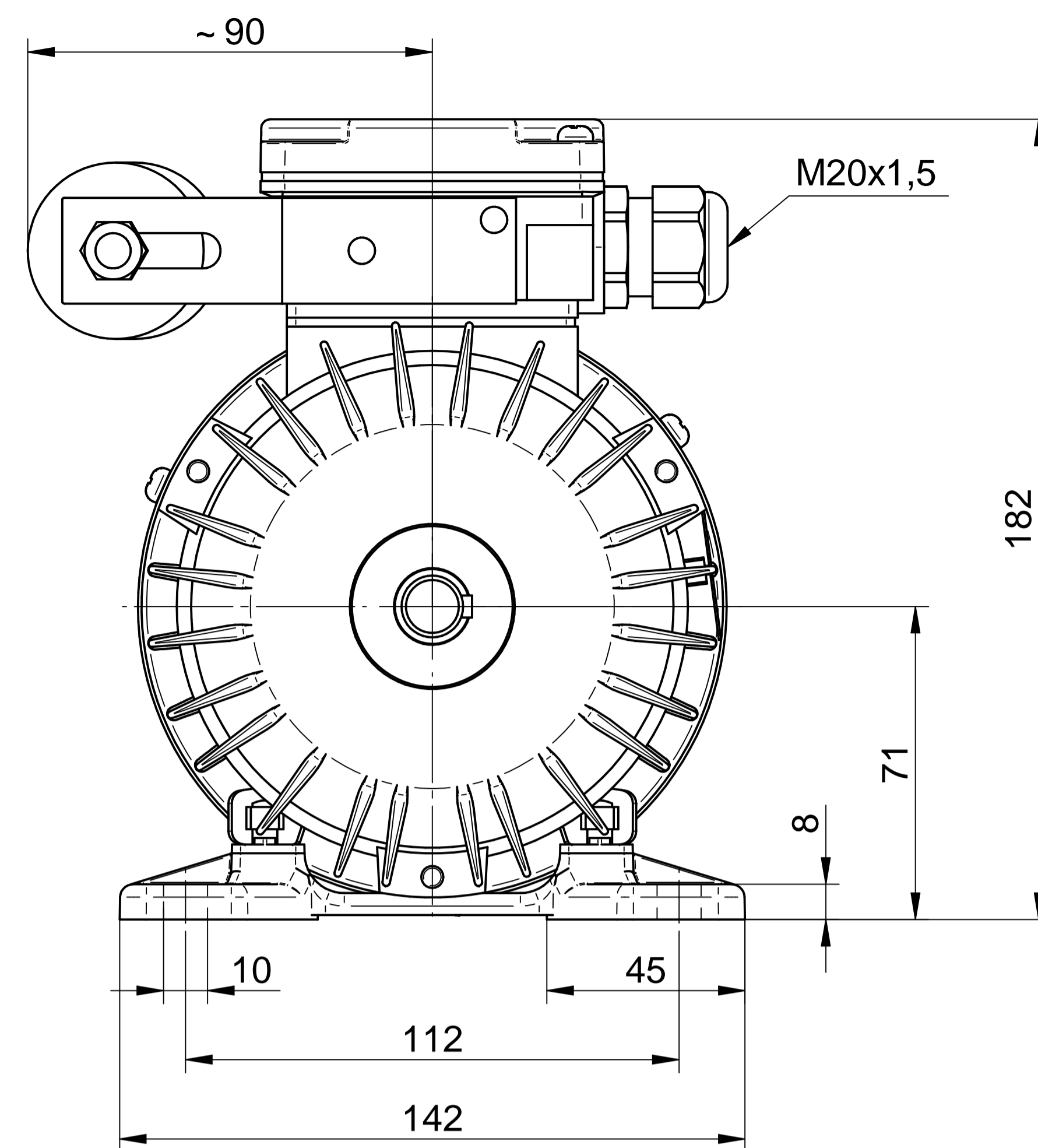
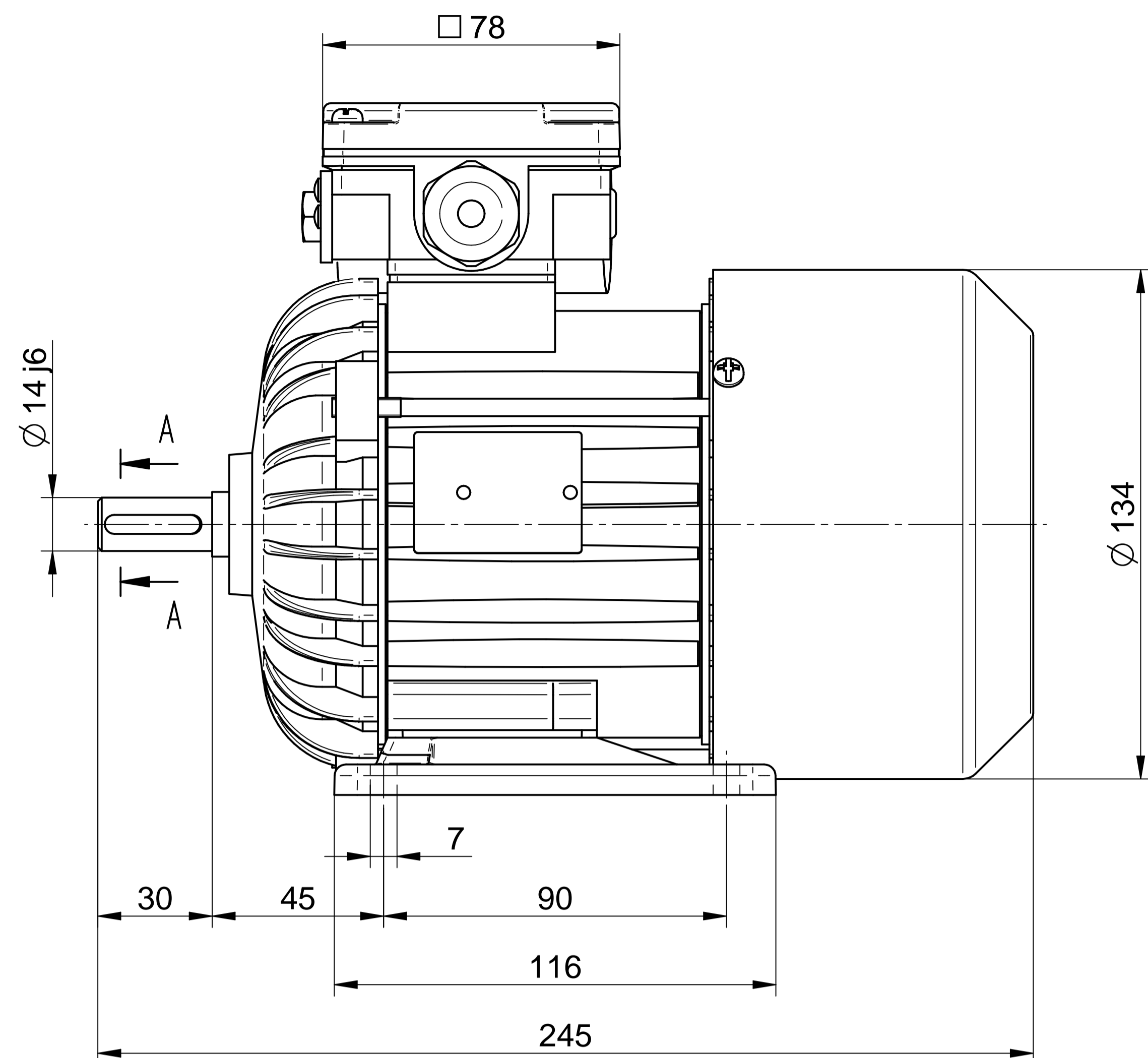
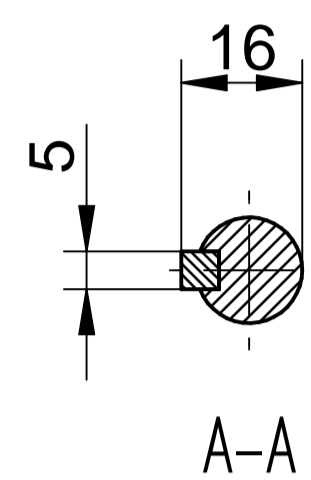
CONDICIONES AMBIENTALES			
Temperatura ambiente [°C]	de -15 a +40	Altitud sobre el nivel del mar [m]	hasta 1000
Humedad relativa [%]	hasta 95		

ACCESORIOS			
Número de terminales o cables	4	Sensor de temperatura en los rodamientos	no
Entradas de cables o prensaestopas	1	Calefactores de devanado	no
Sensor de temperatura en el devanado	no	Accesorios opcionales	a demanda

ESTÁNDARES	
IEC 60034-1	

CERTIFICADOS	
a demanda	

INFORMACIÓN ADICIONAL			
Capacitor de marcha [µF/V]	10	Capacitor de arranque [µF/V]	-



**Cantoni**®  
GROUP



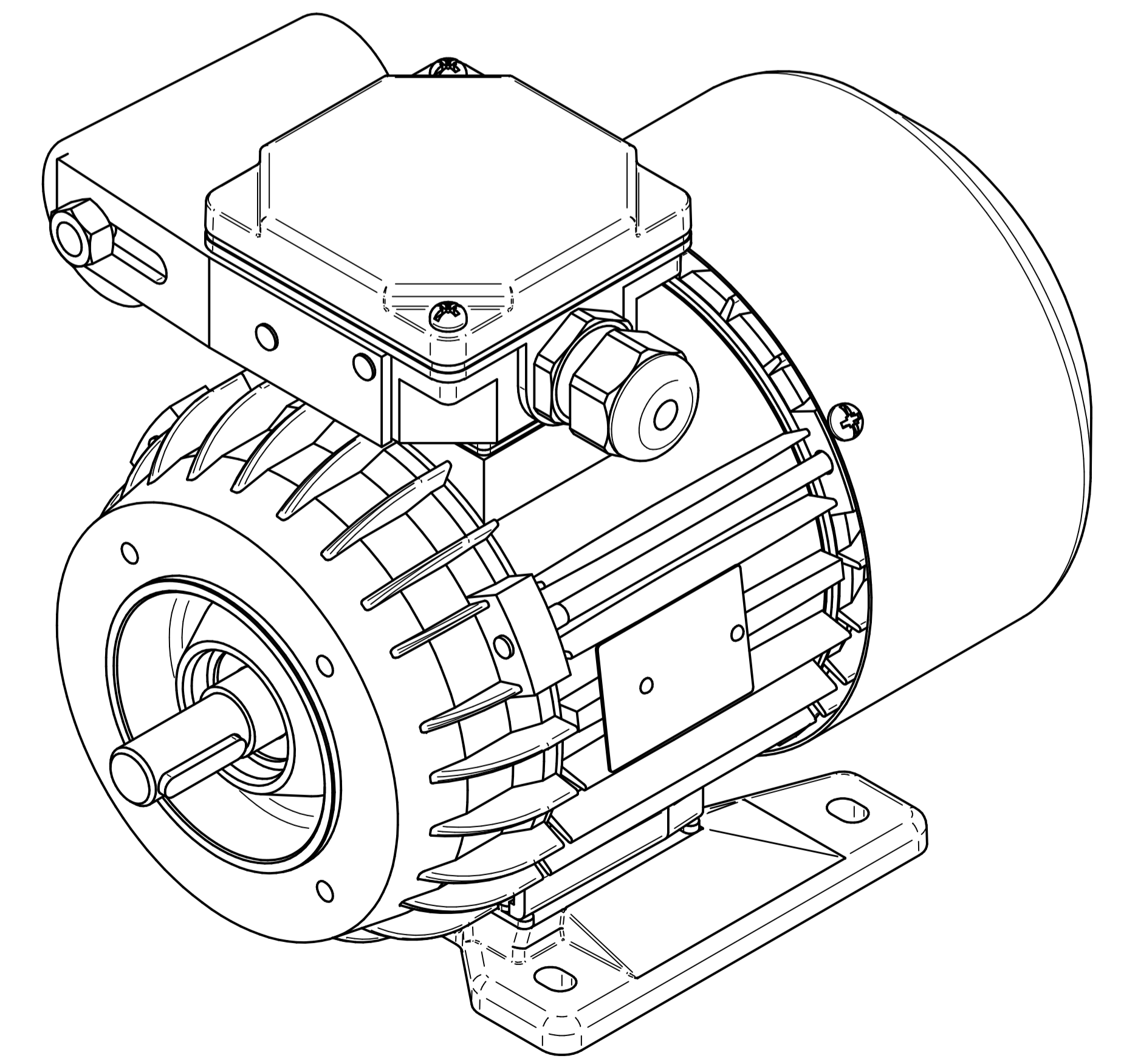
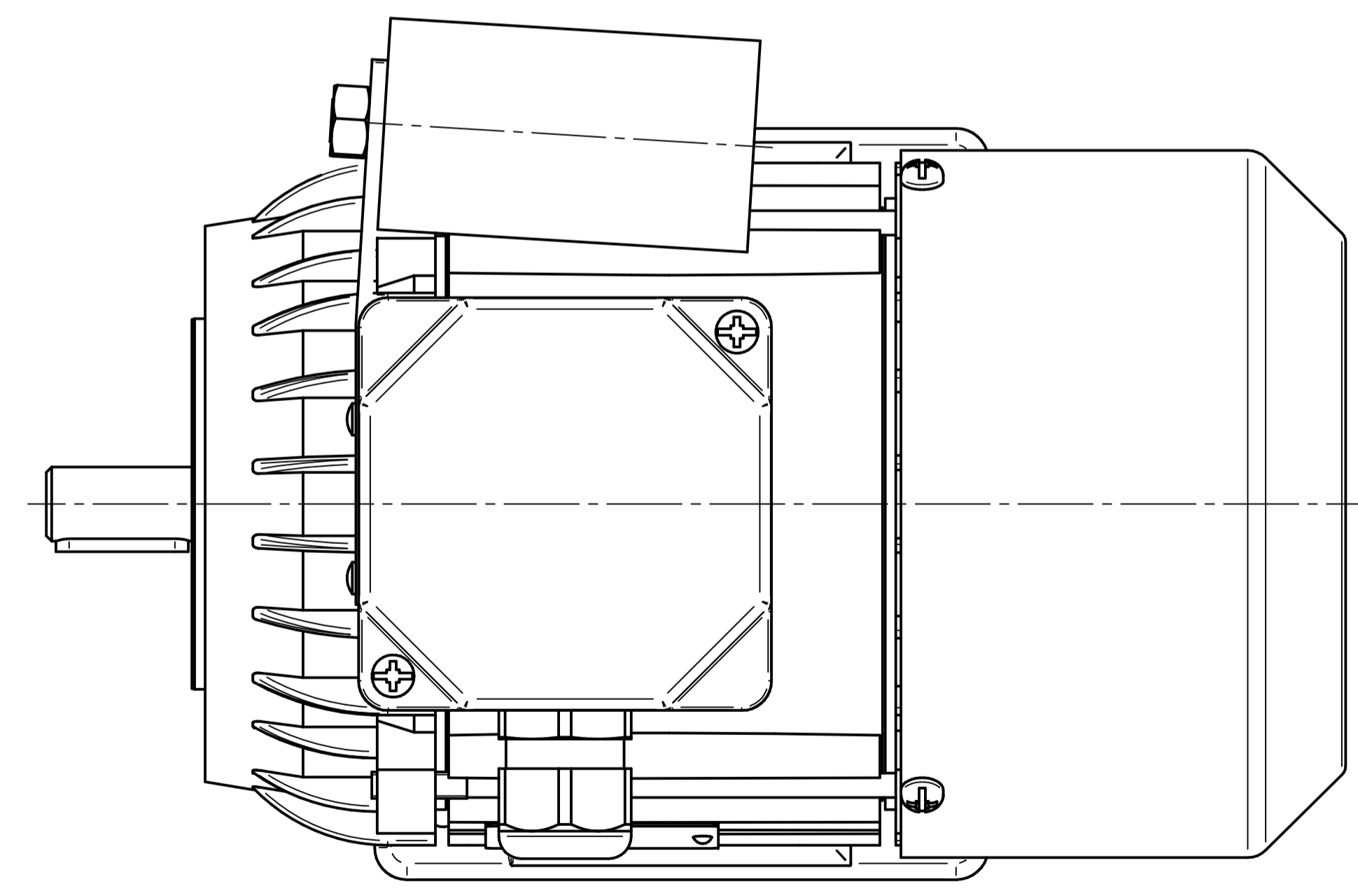
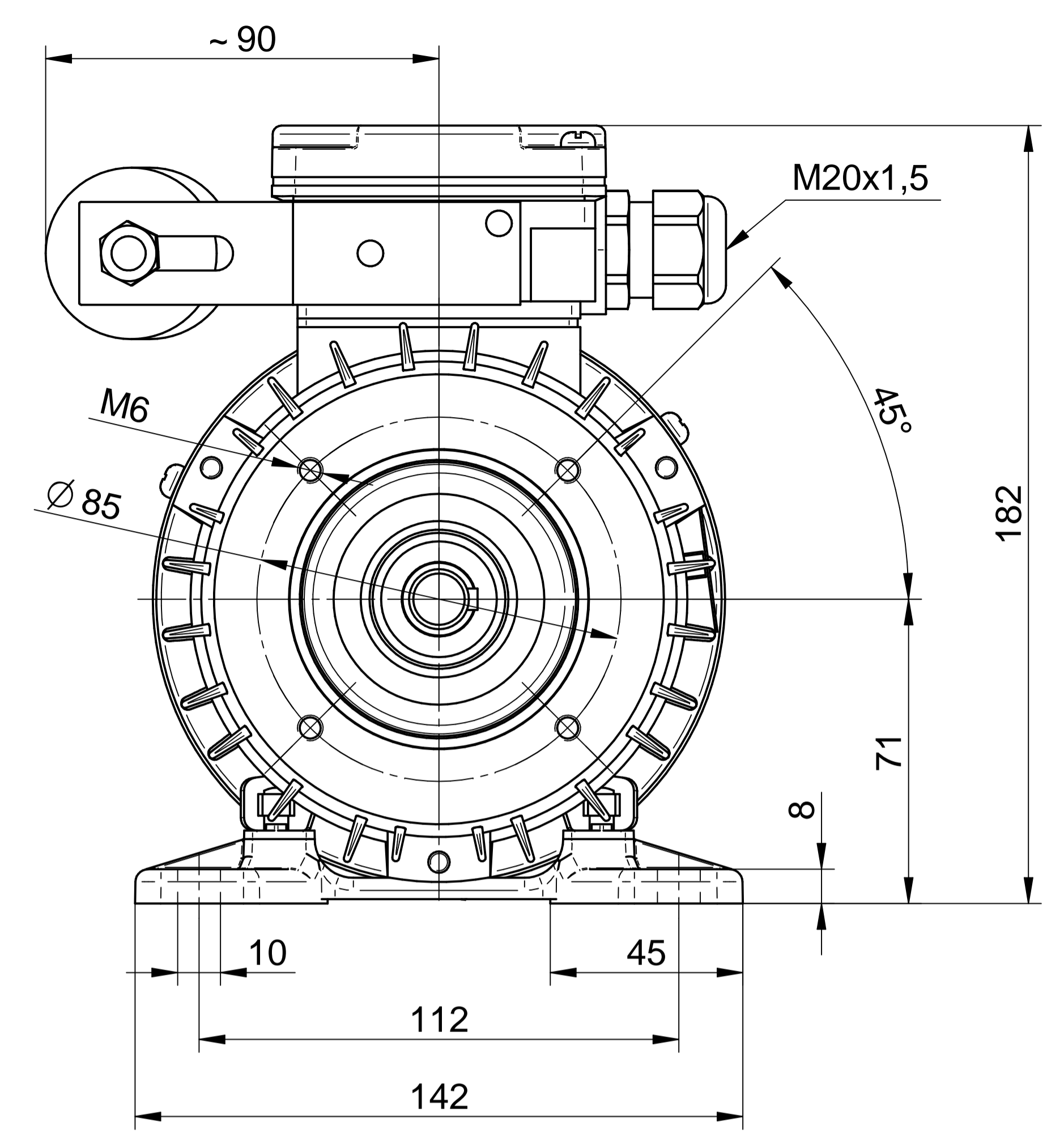
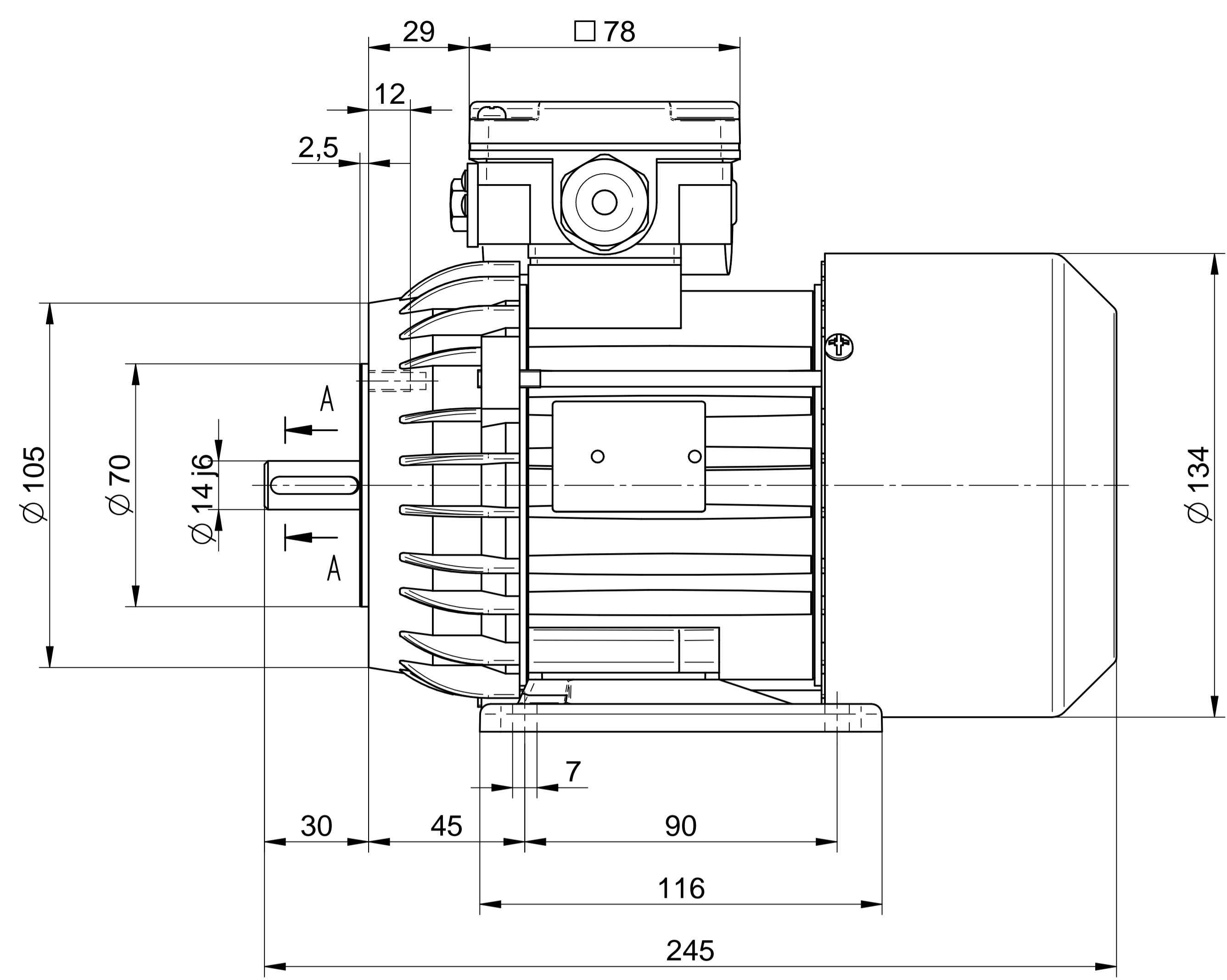
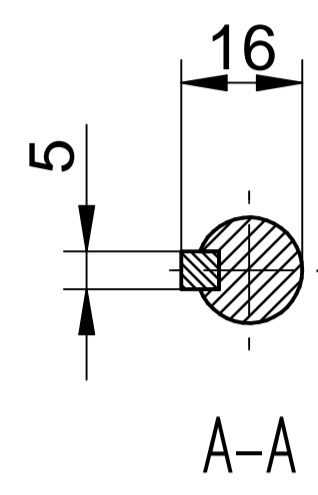
**BESEL S.A.**  
FABRYKA SILNIKÓW ELEKTRYCZNYCH

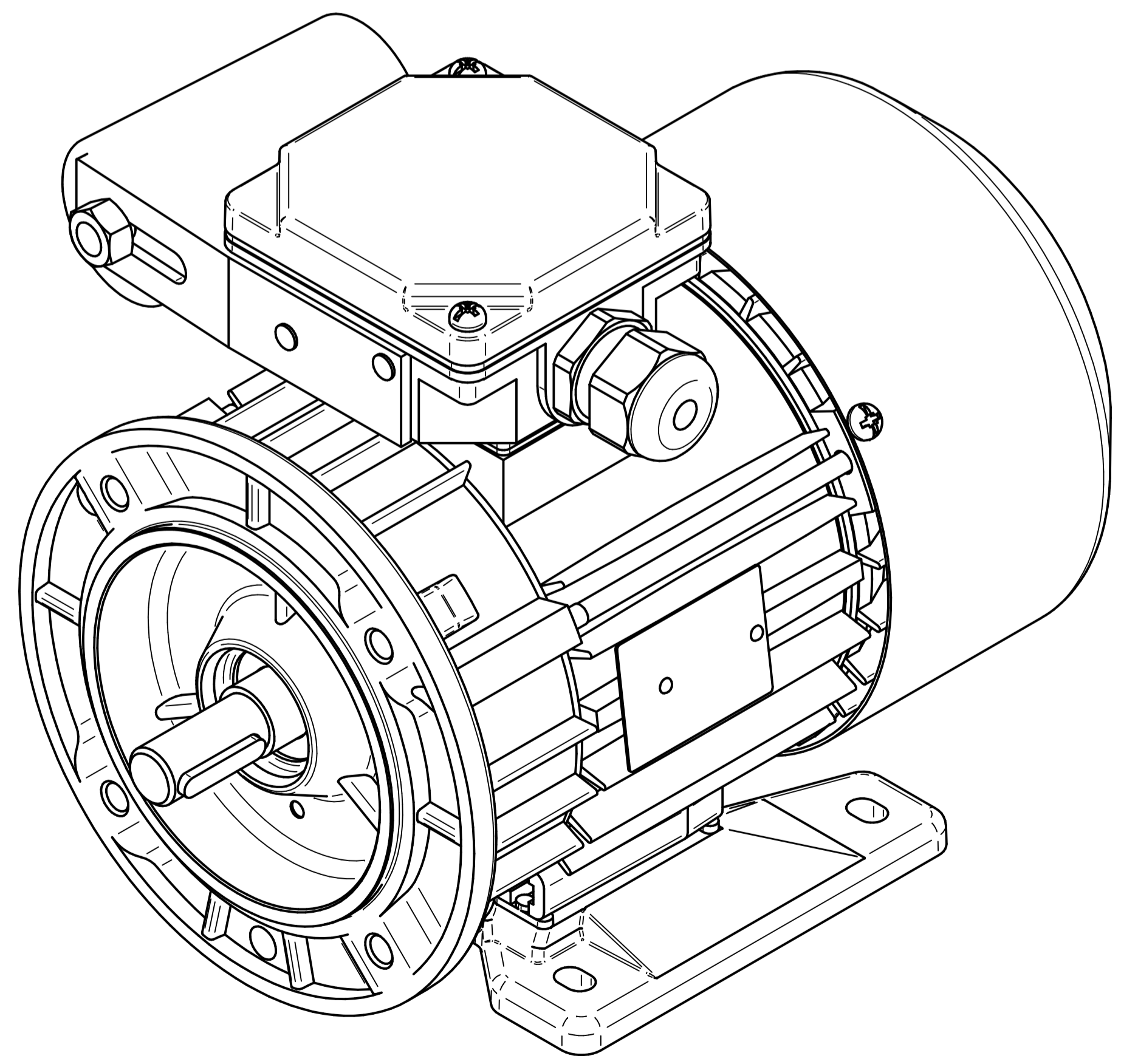
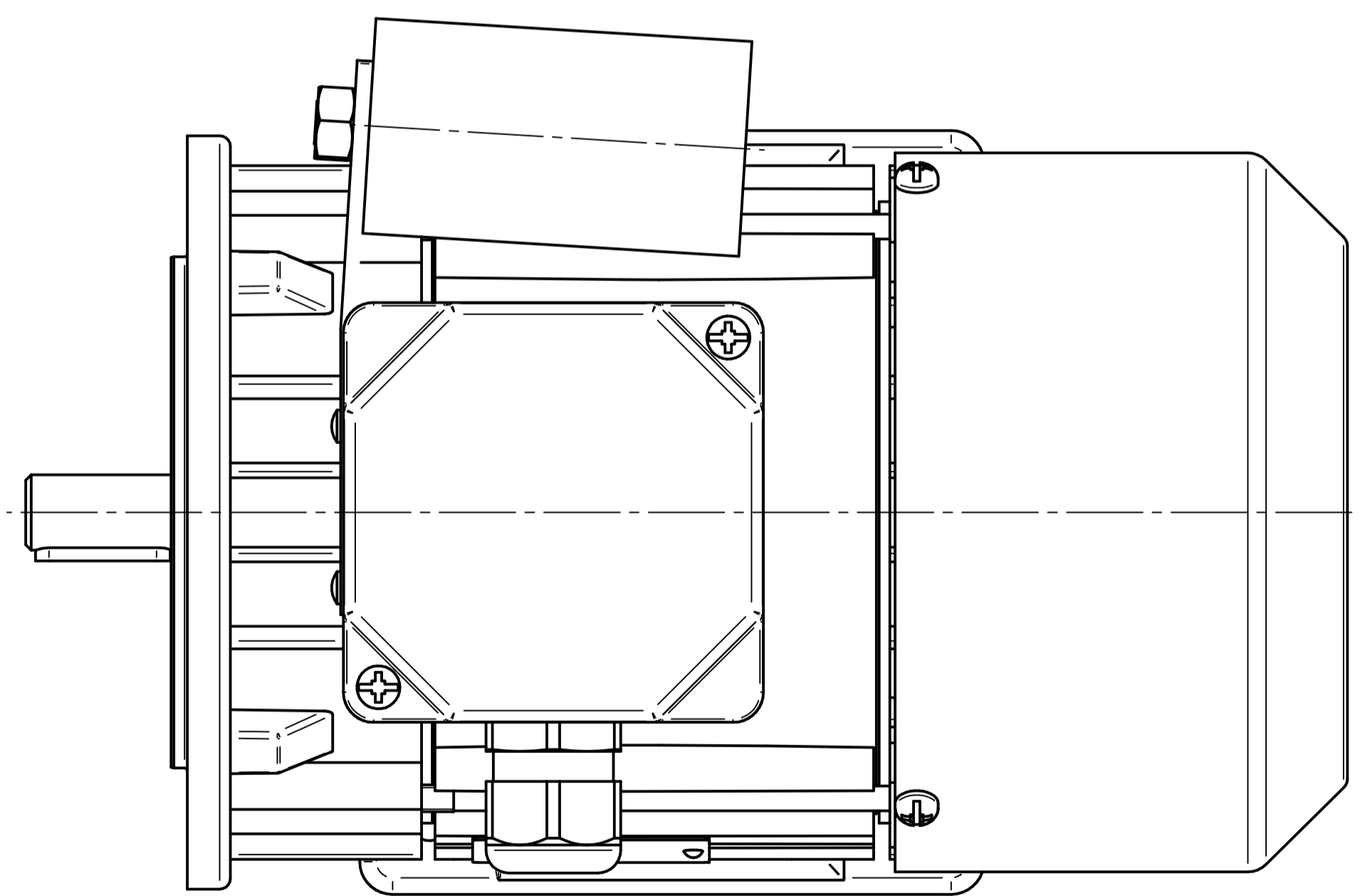
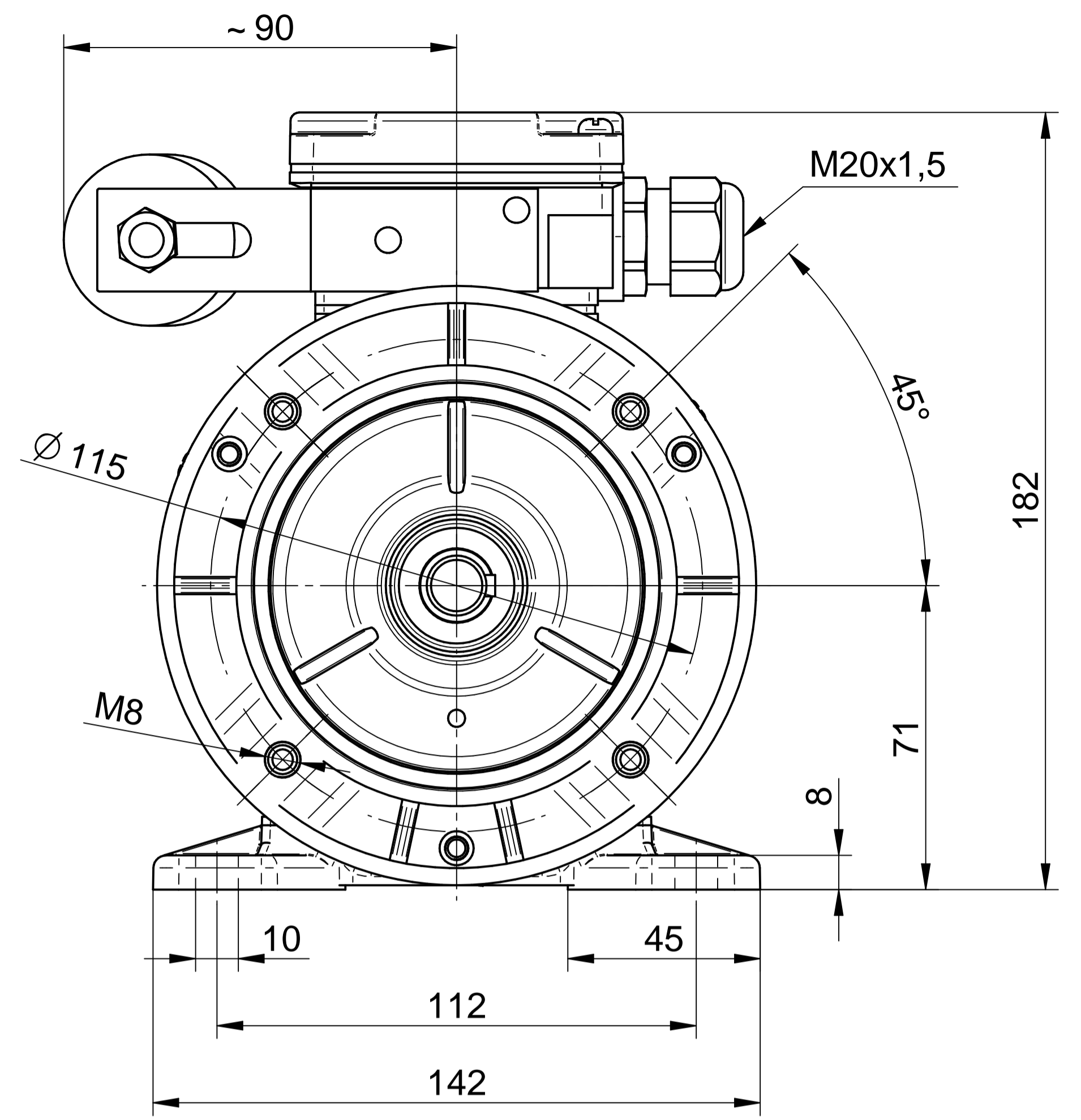
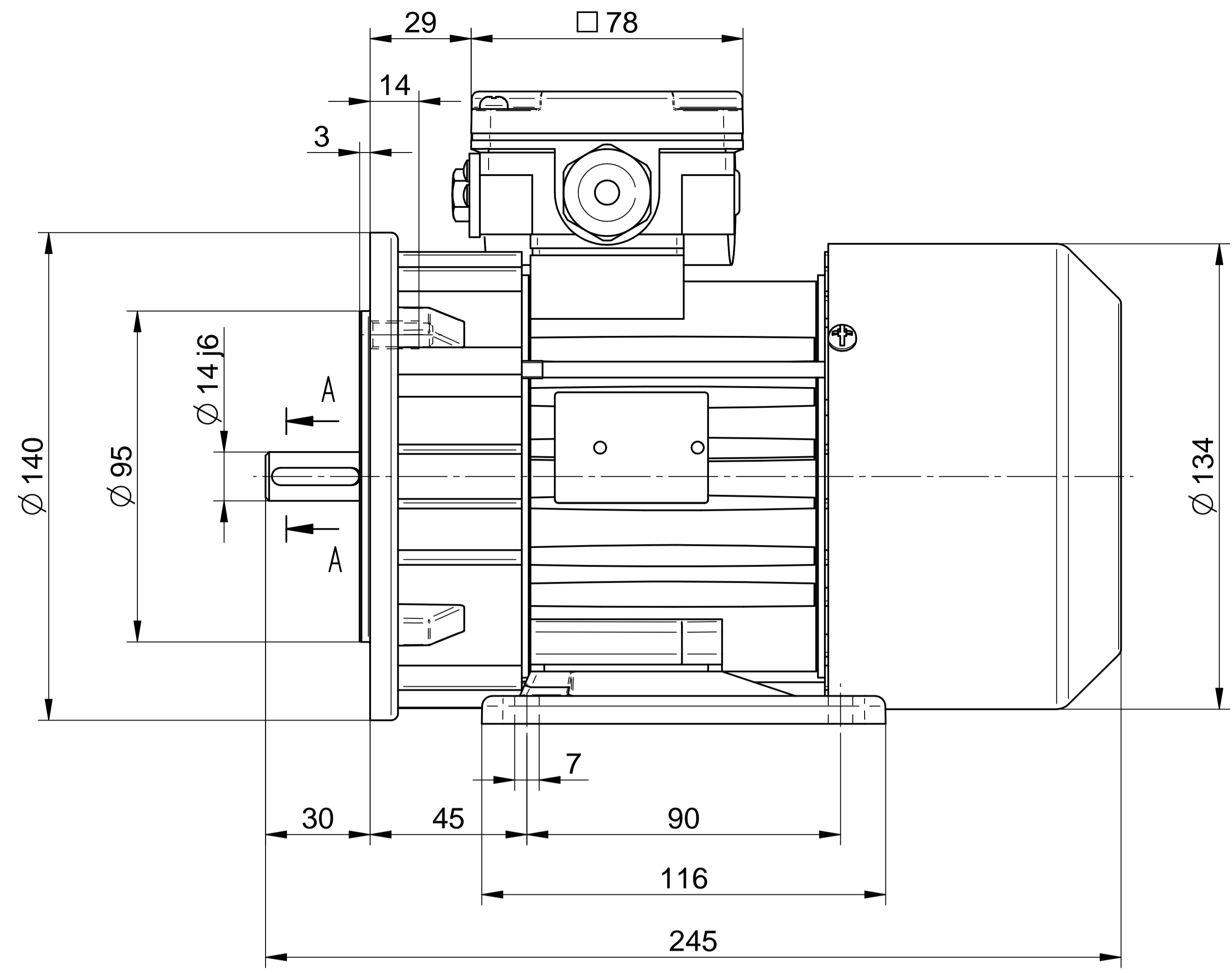
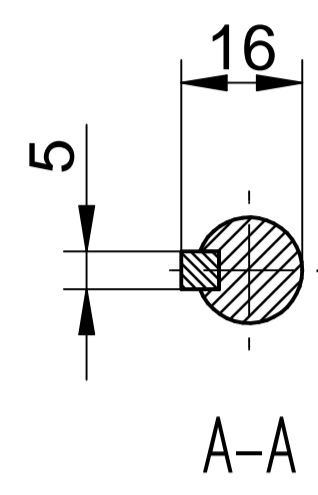
Motor type

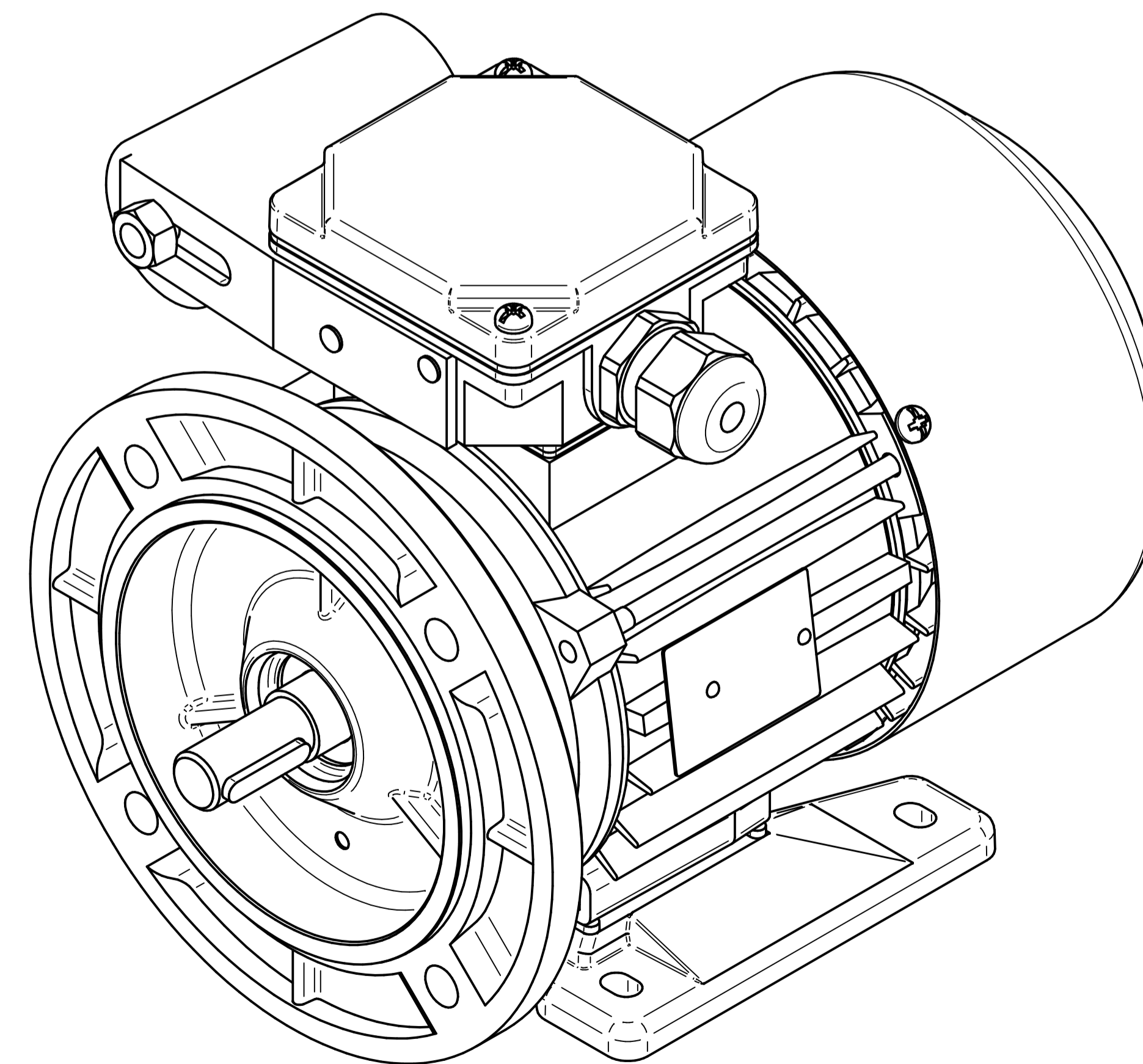
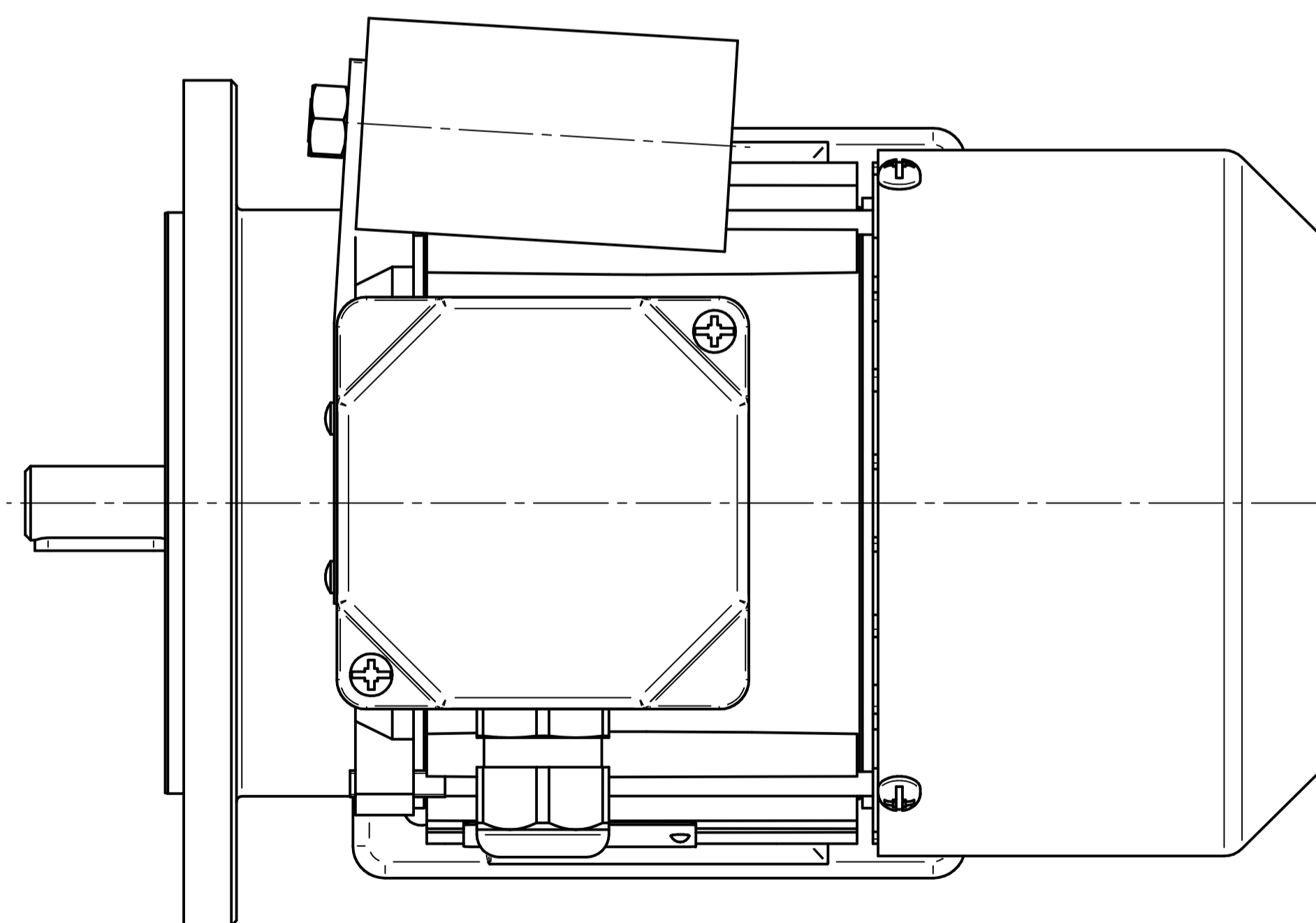
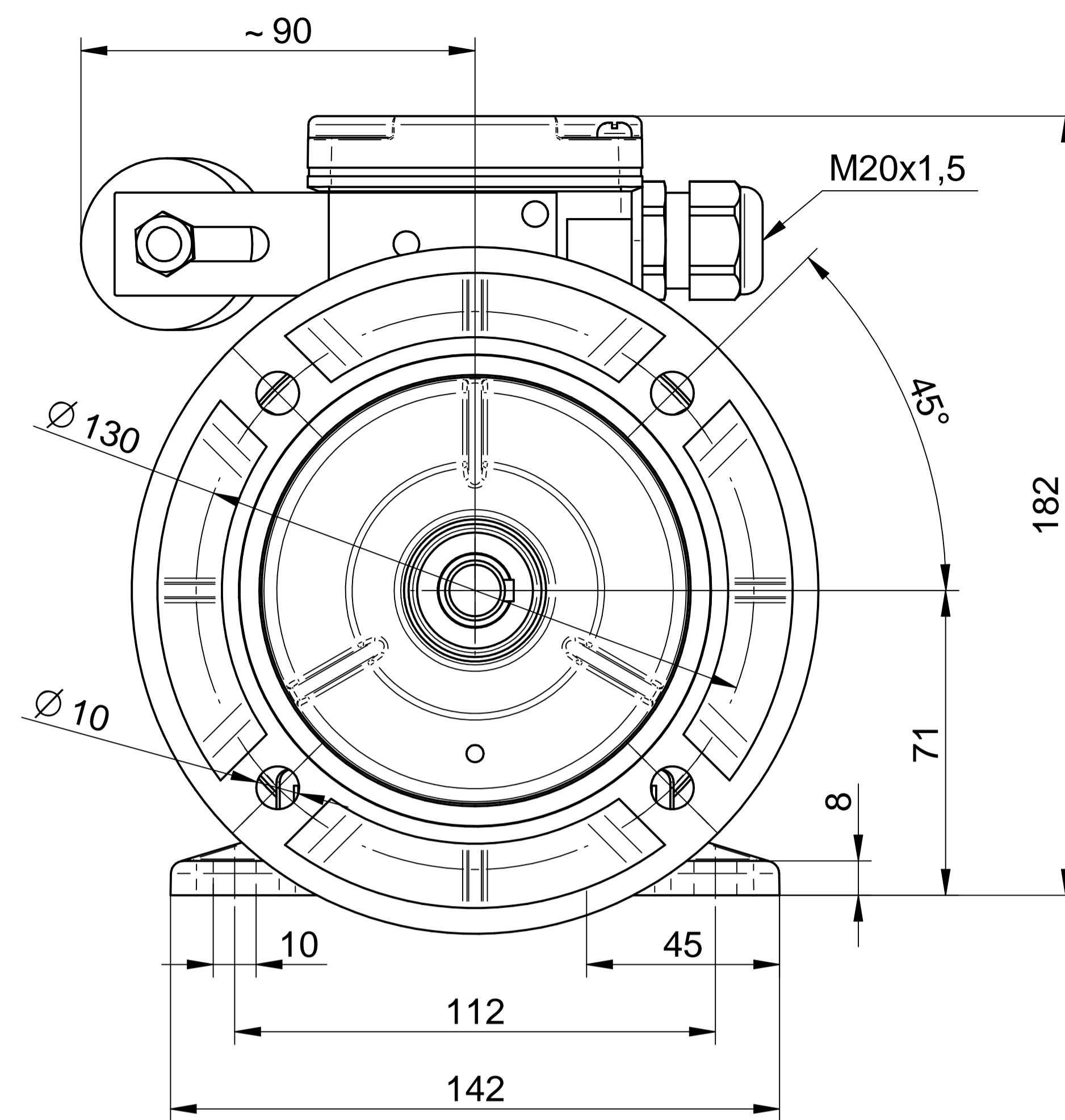
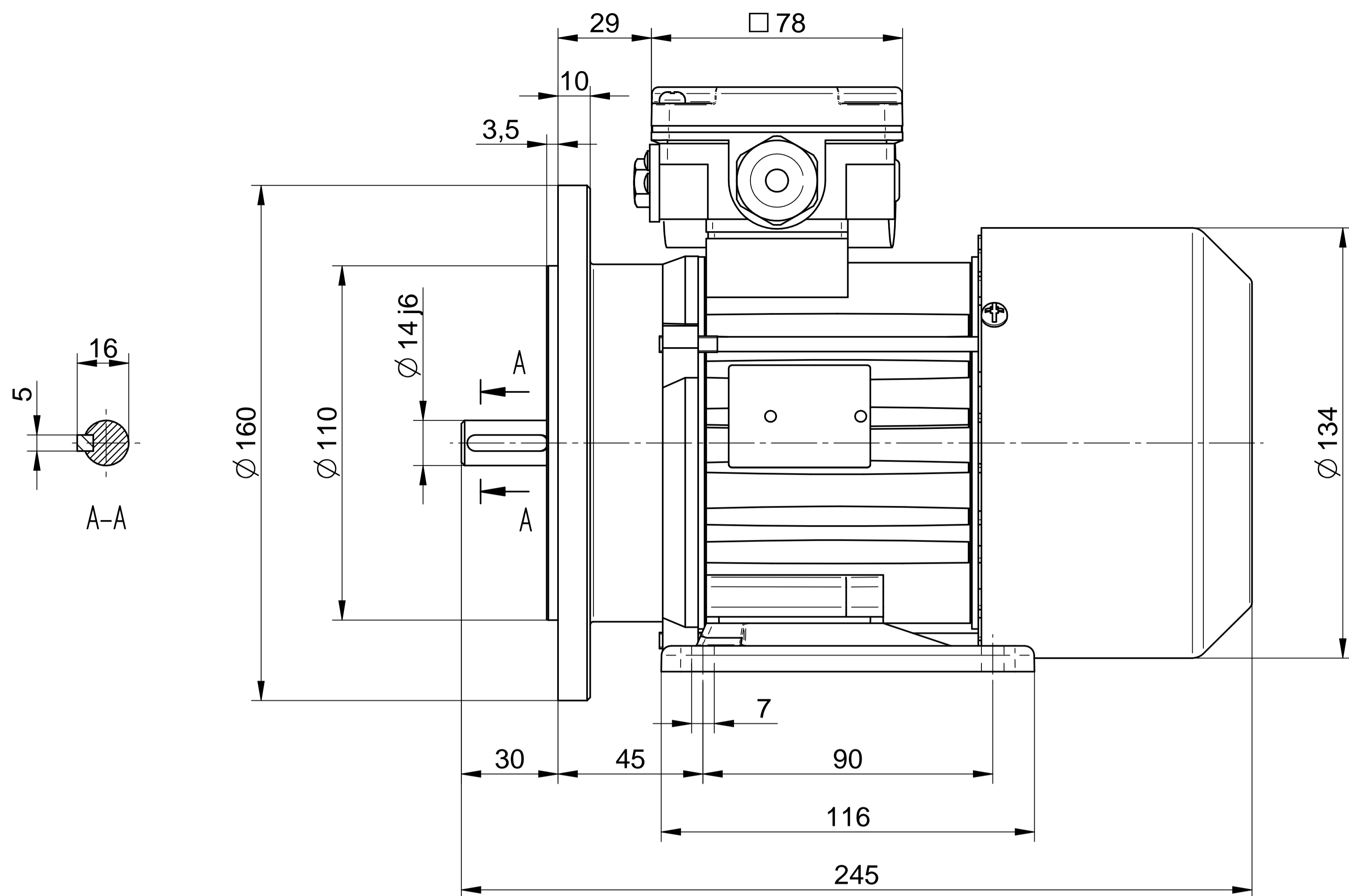
**SE(M)h71-4B**

Scale

**1:1**







**Cantoni**®  
GROUP



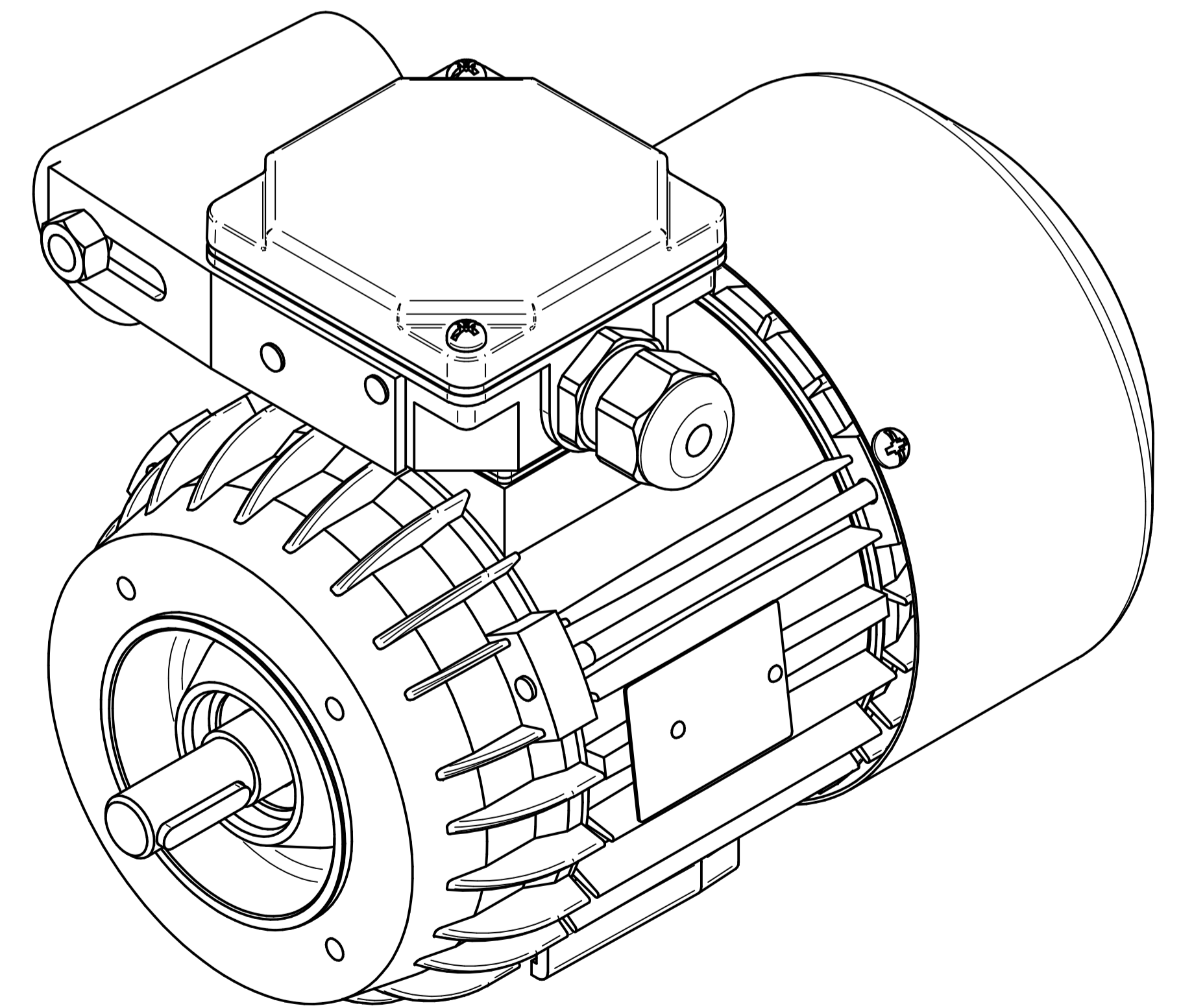
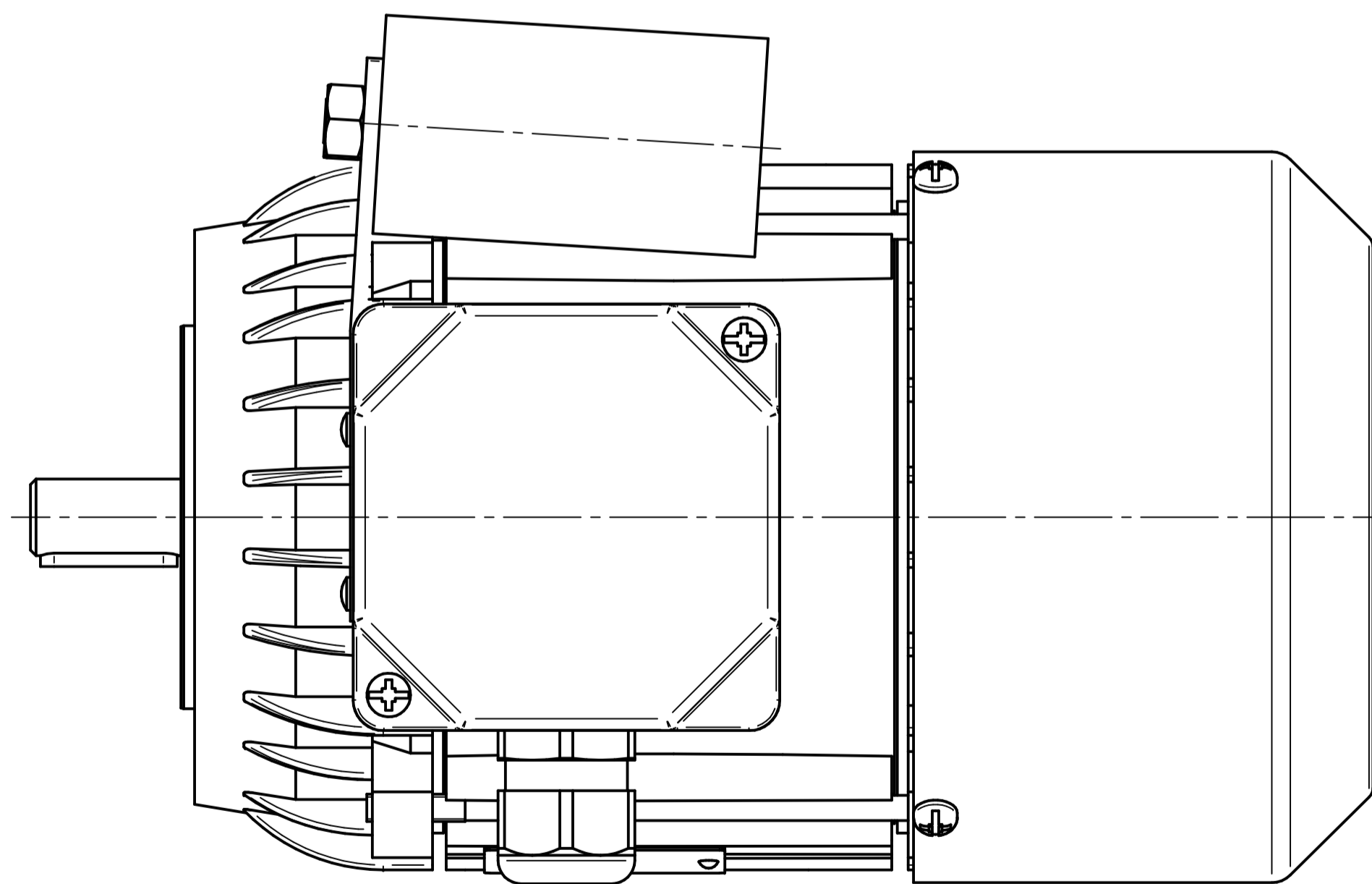
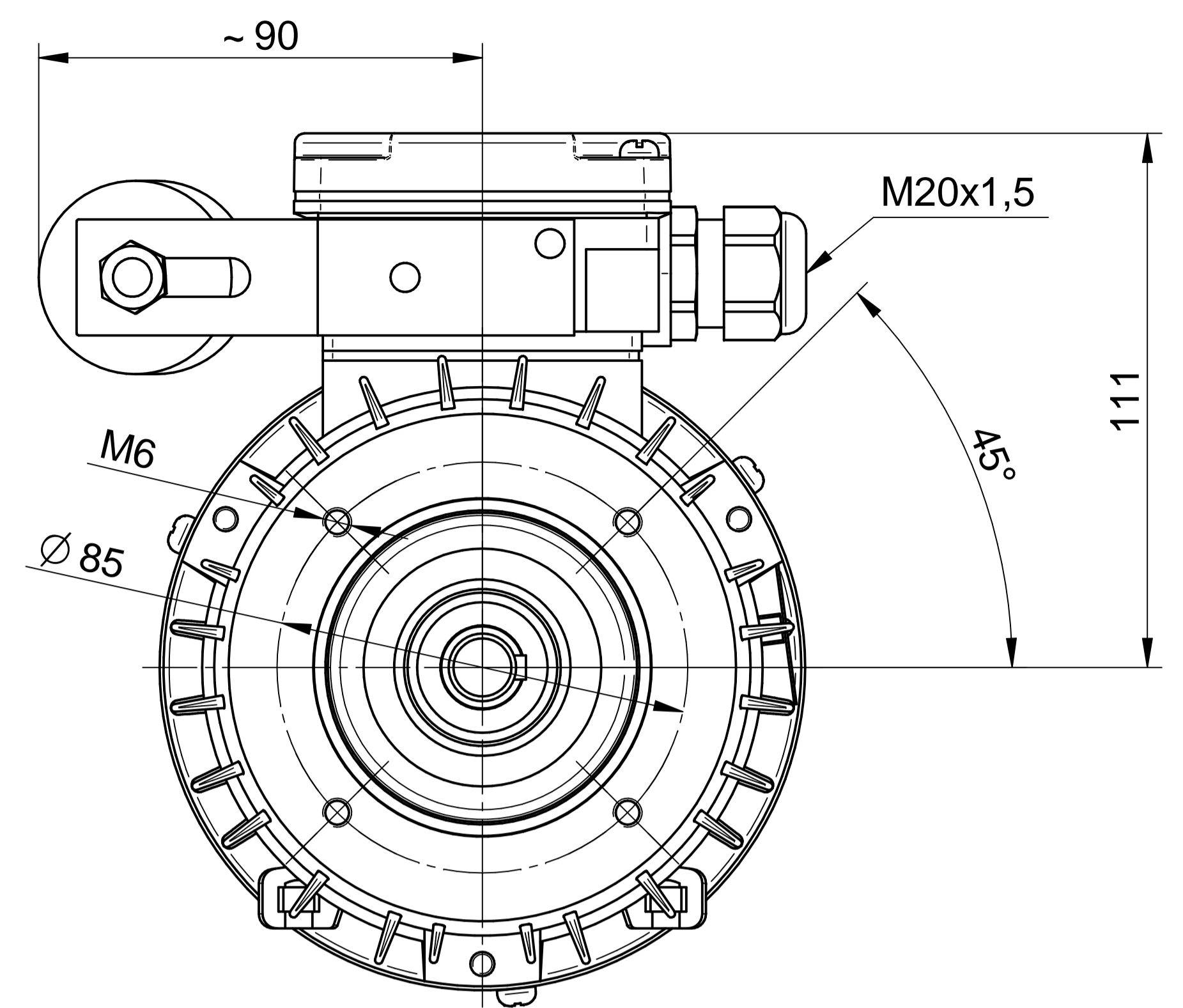
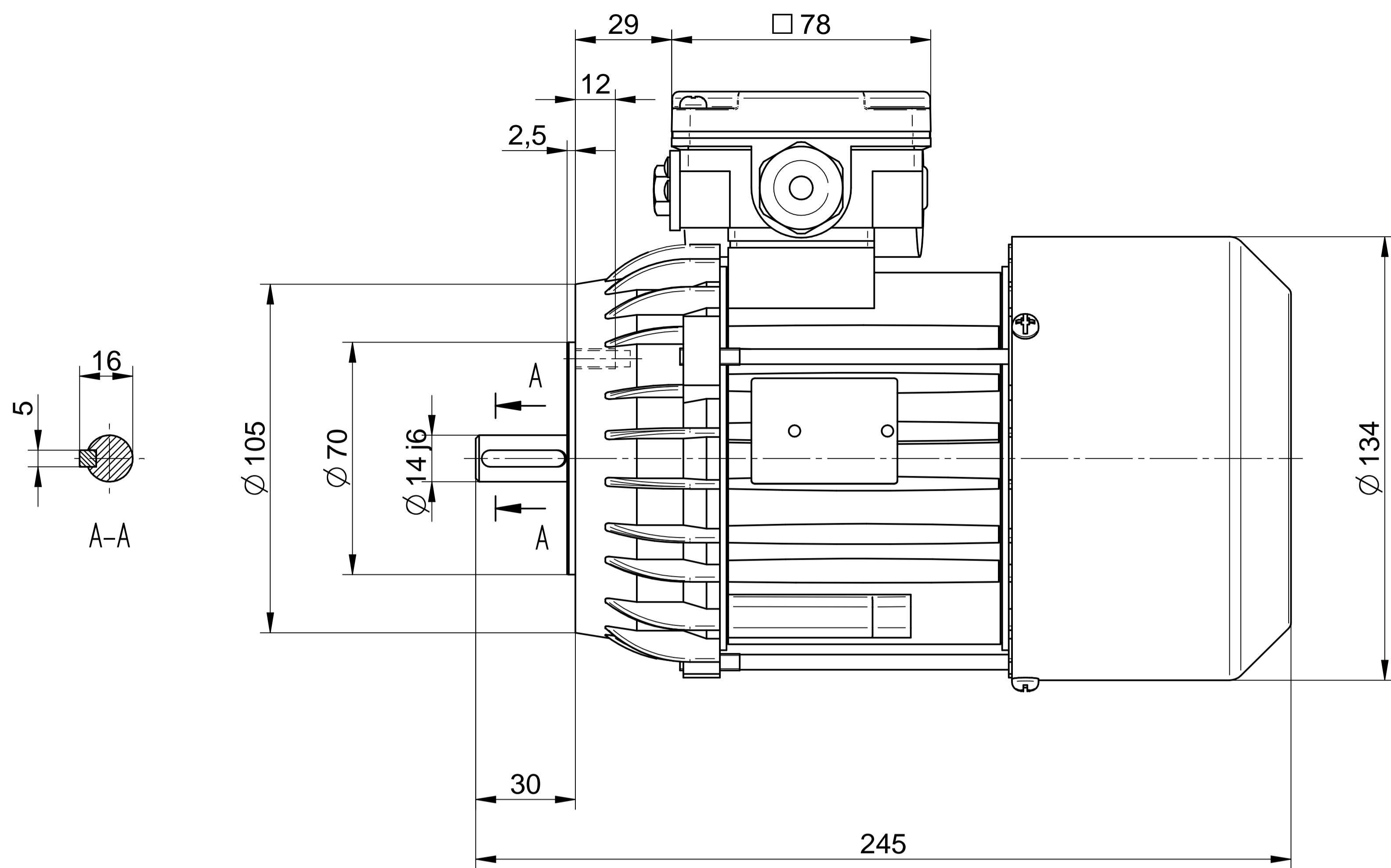
**BESEL S.A.**  
FABRYKA SILNIKÓW ELEKTRYCZNYCH

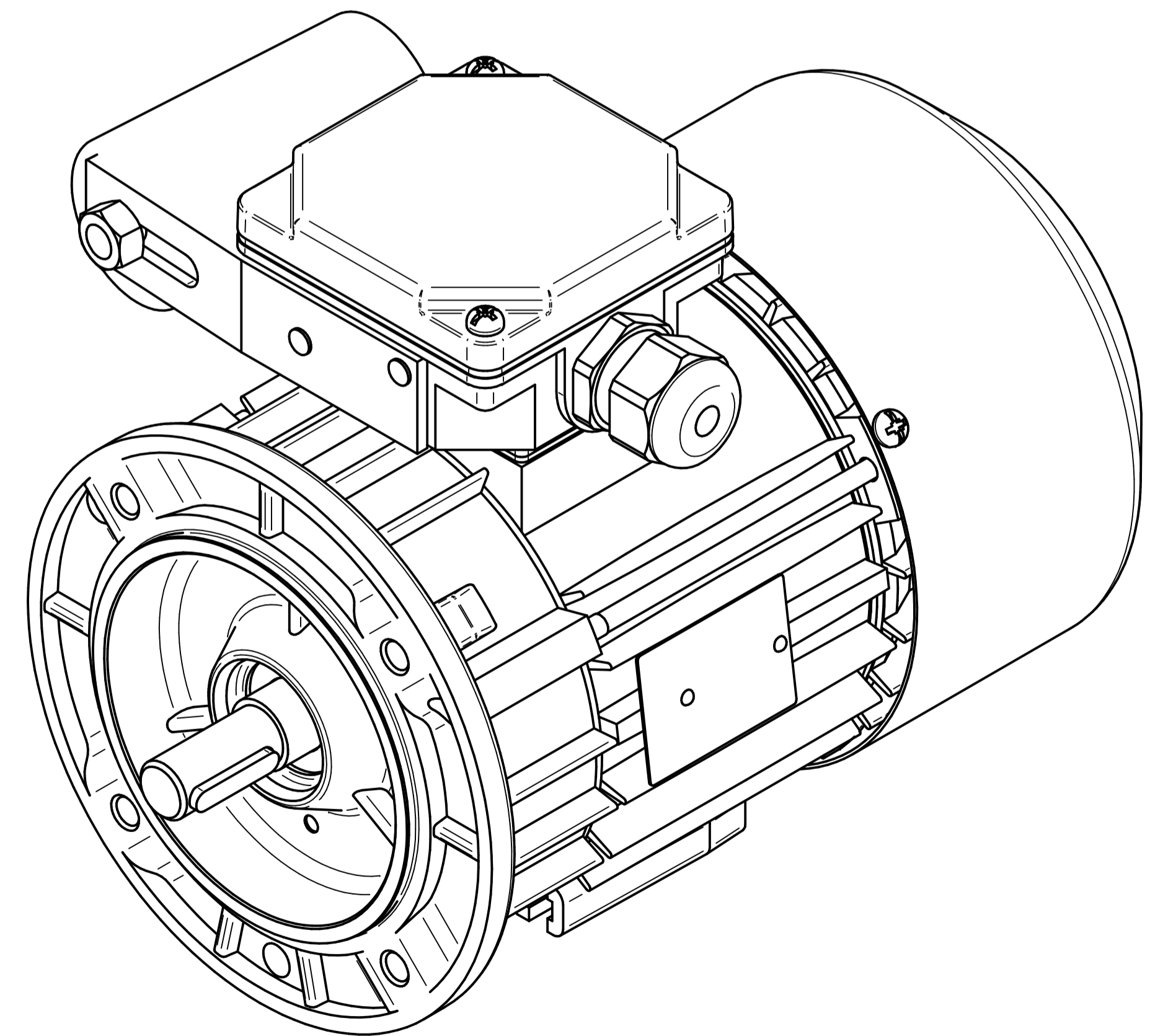
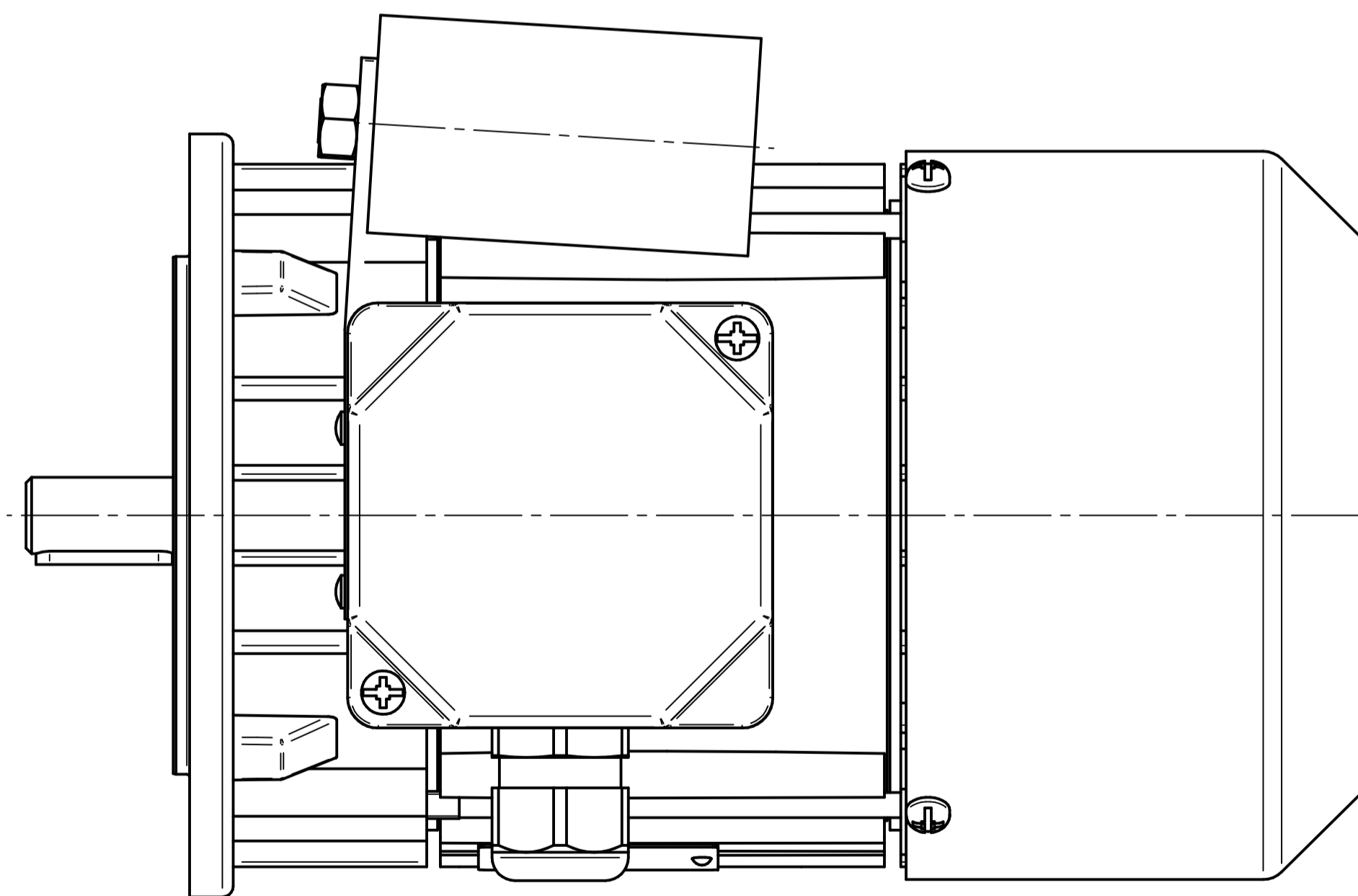
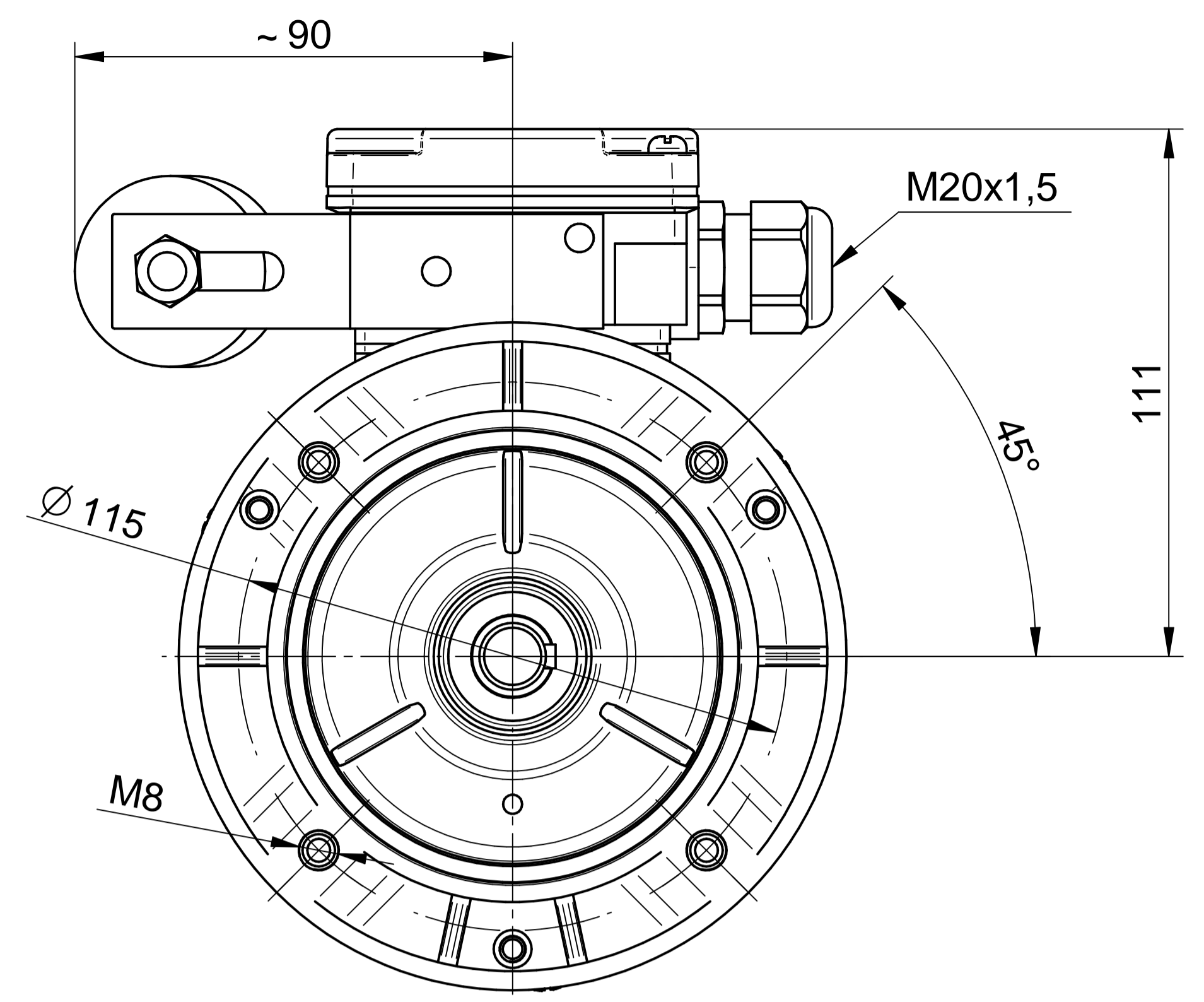
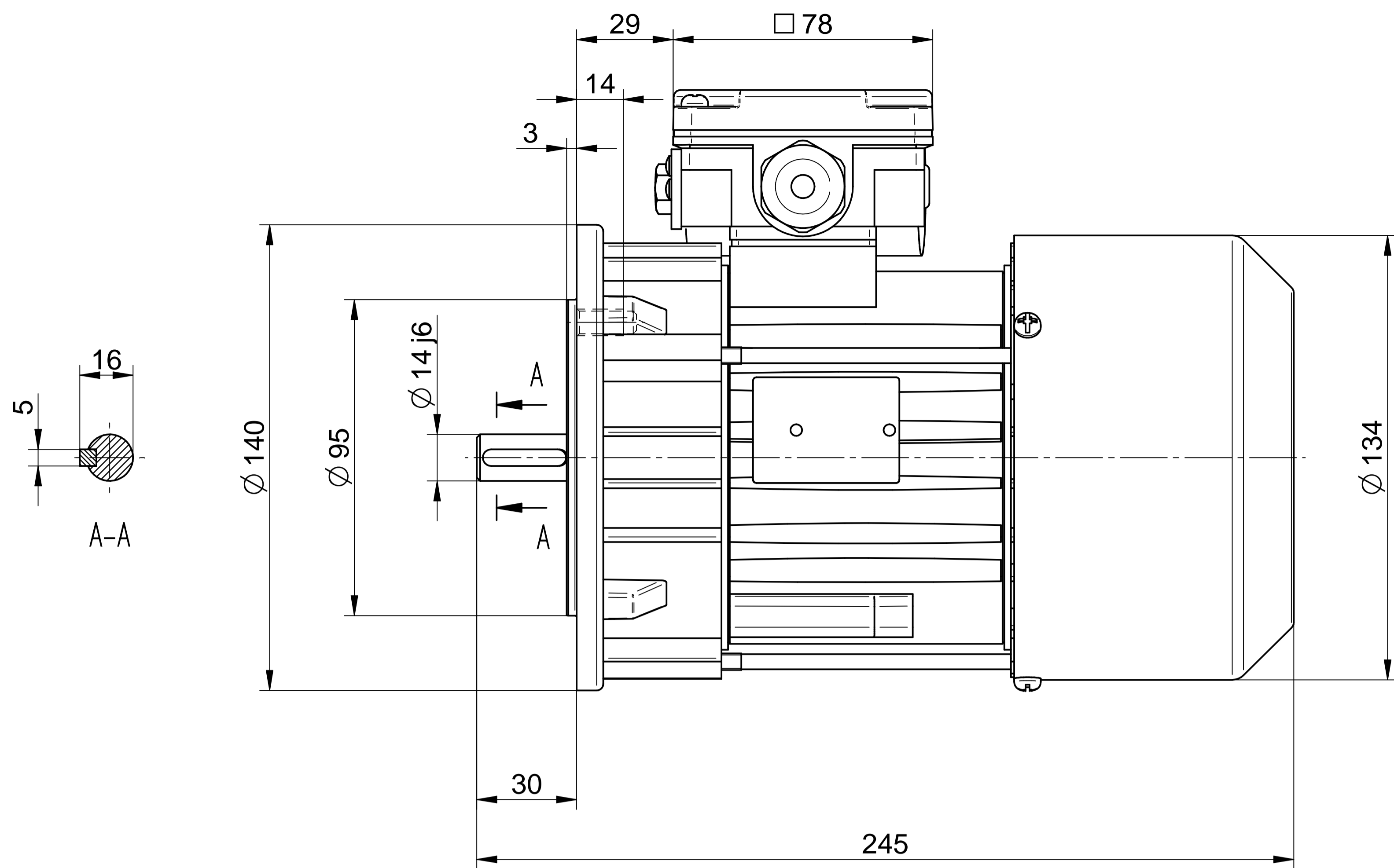
Motor type

**SE(M)Lh71-4B**

Scale

**1:1**





**Cantoni**®  
GROUP



**BESEL S.A.**  
FABRYKA SILNIKÓW ELEKTRYCZNYCH

Motor type

**SE(M)Kh71-4B1**

Scale

**1:1**

