



HOJA DE DATOS DEL MOTOR

Modelo: **SEMh80-4B**
 Código Rhona: **163469**
 Series: **MONOFÁSICA**

PARÁMETROS ELÉCTRICOS																	
U	CON.	f	P		Serv.	I	n	T	TL/T	TB/T	IL/I	Eficiencia a carga [%]			Factor de potencia a carga [-]		
V	-	Hz	kW	HP	-	A	rpm	N	-	-	-	2/4	3/4	4/4	2/4	3/4	4/4
230	-	50	0.55	0.75	S1	3.9	1360	3.86	0.6	1.6	2.6	-	-	68	-	-	0.91

DATOS GENERALES			
Clase de eficiencia	-	Nivel de presión de sonido [dB]	-
Tamaño del frame	80	Nivel de potencia de sonido [dB]	-
Número de polos	4	Posición de la caja de terminales	arriba
Método de arranque	DOL	Posibilidad de rotar la caja de terminales	Si
Clase de aislación	F	Rodamiento en lado de accionamiento	62042Z
Alimentador del variador de frecuencia	-	Rodamiento en lado opuesto al accionamiento	62042Z
Arreglo de montaje	IMB3/B5/B35/B14	Reengrase de rodamientos	no
Método de enfriamiento	IC411	Carcasa - material	aluminio
Peso [kg]	9.5	Pie - material	aluminio
Inercia [kgm ²]	0.00208	Escudos de rodamientos - material	aluminio
Dirección de rotación	CW/CCW	Pintura	RAL5010
Grado de protección	IP 54/IP 55	Ejecución climática	U/2

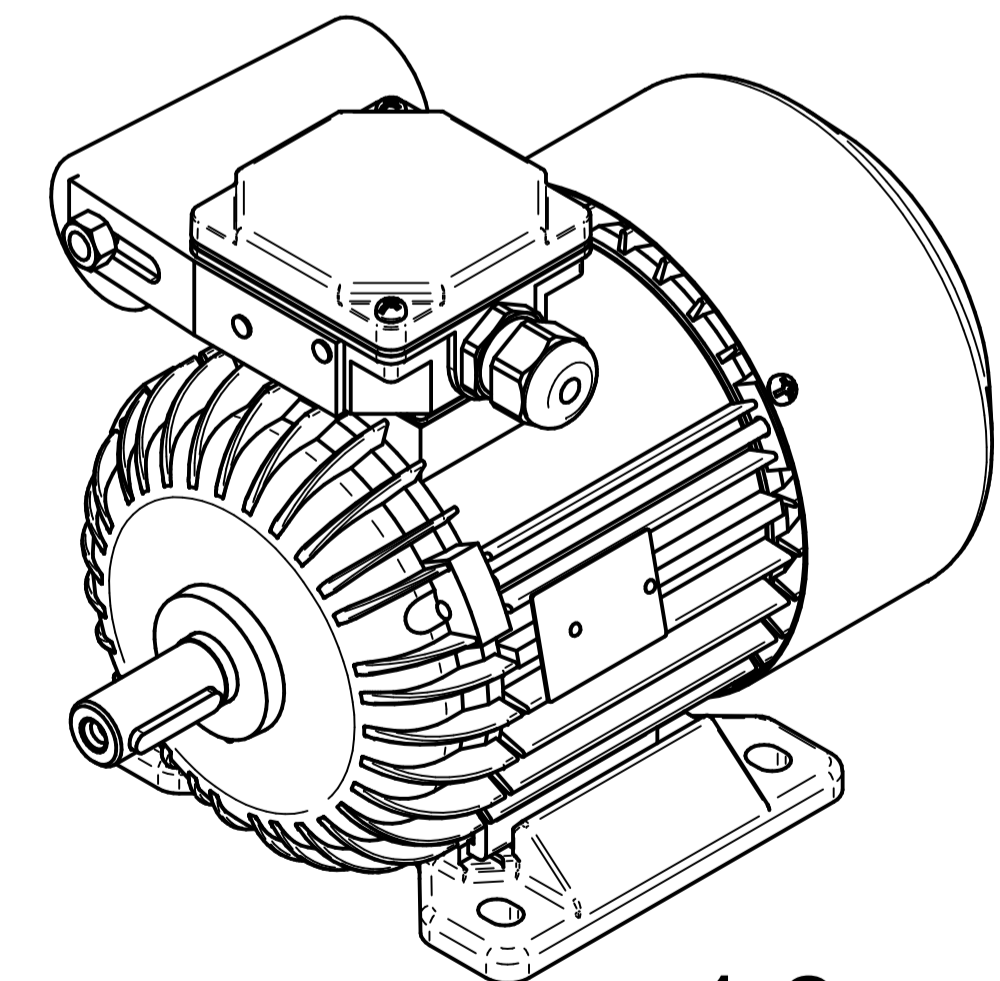
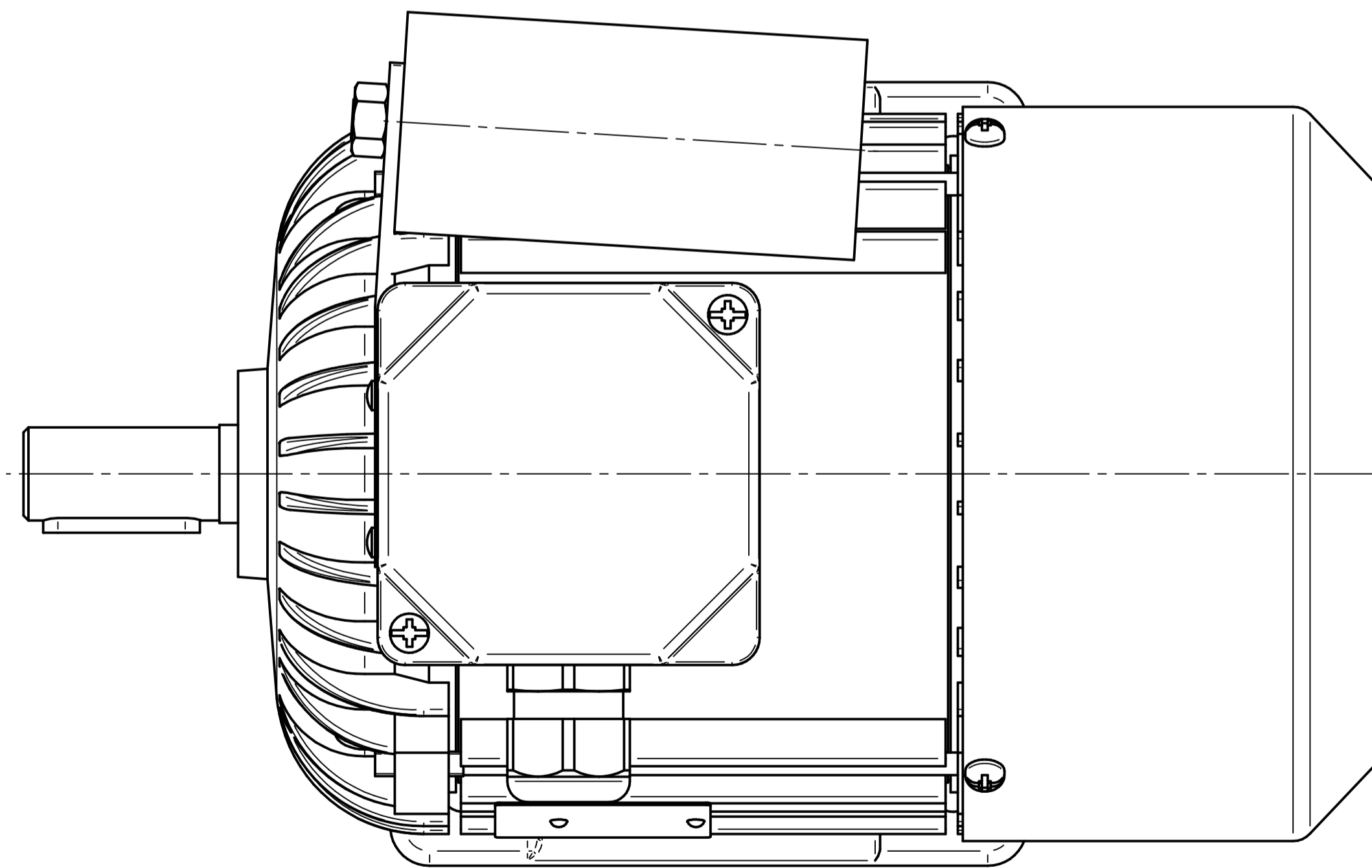
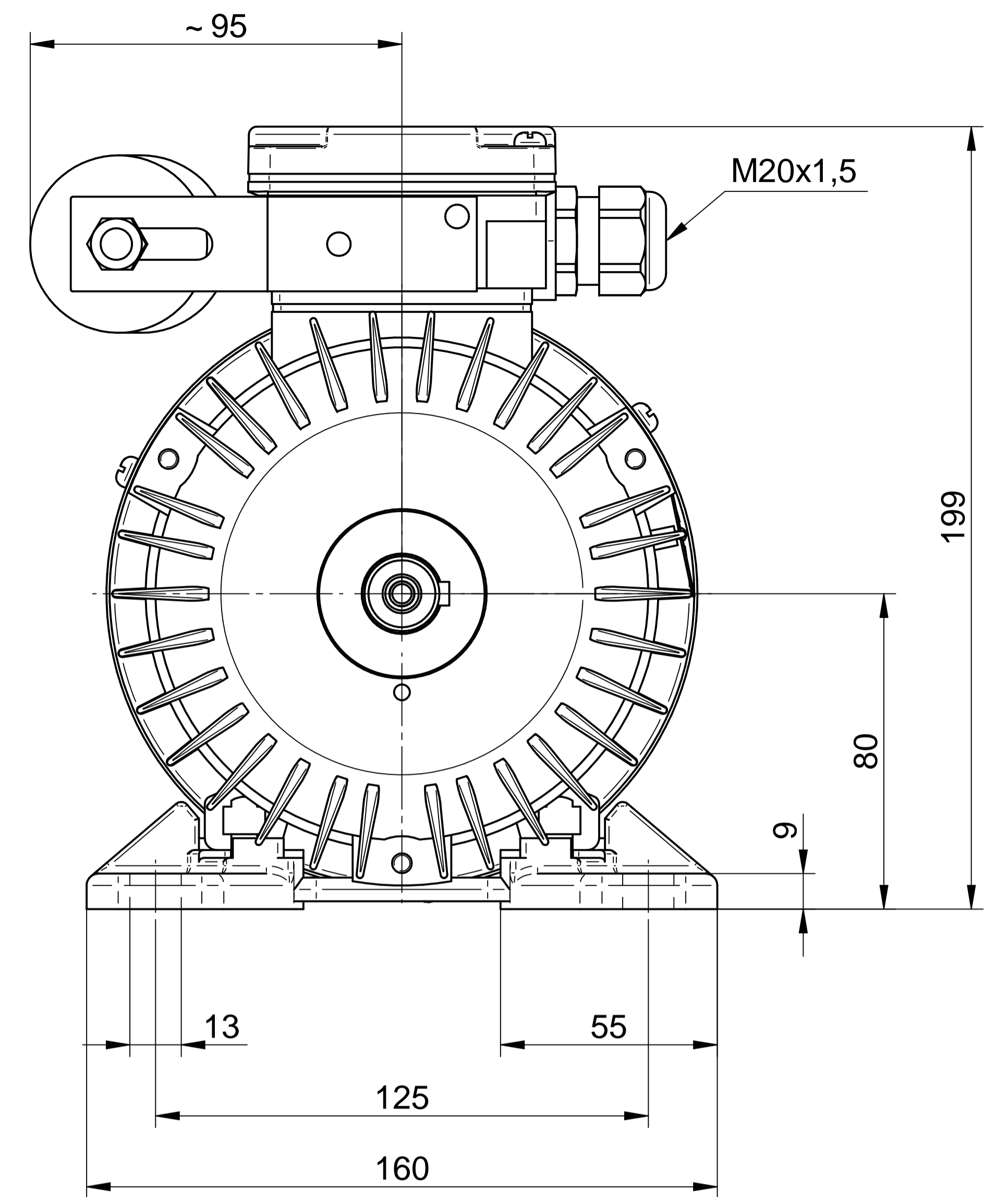
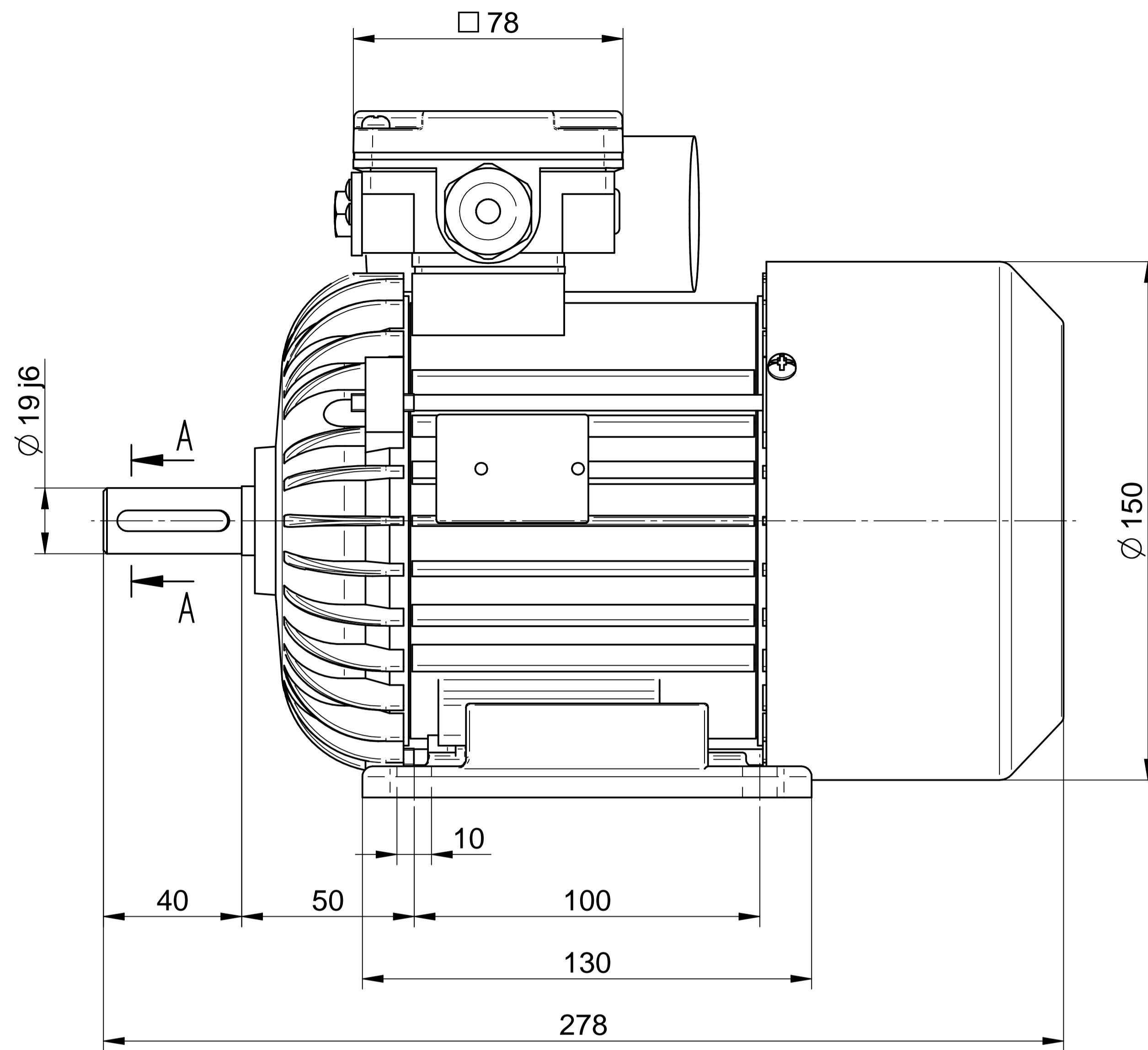
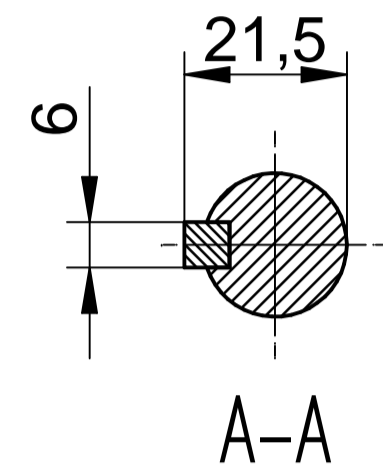
CONDICIONES AMBIENTALES			
Temperatura ambiente [°C]	de -15 a +40	Altitud sobre el nivel del mar [m]	hasta 1000
Humedad relativa [%]	hasta 95		

ACCESORIOS			
Número de terminales o cables	4	Sensor de temperatura en los rodamientos	no
Entradas de cables o prensaestopas	1	Calefactores de devanado	no
Sensor de temperatura en el devanado	no	Accesorios opcionales	a demanda

ESTÁNDARES	
IEC 60034-1	

CERTIFICADOS	
a demanda	

INFORMACIÓN ADICIONAL			
Capacitor de marcha [µF/V]	20	Capacitor de arranque [µF/V]	-



1:2

Cantoni[®]
GROUP



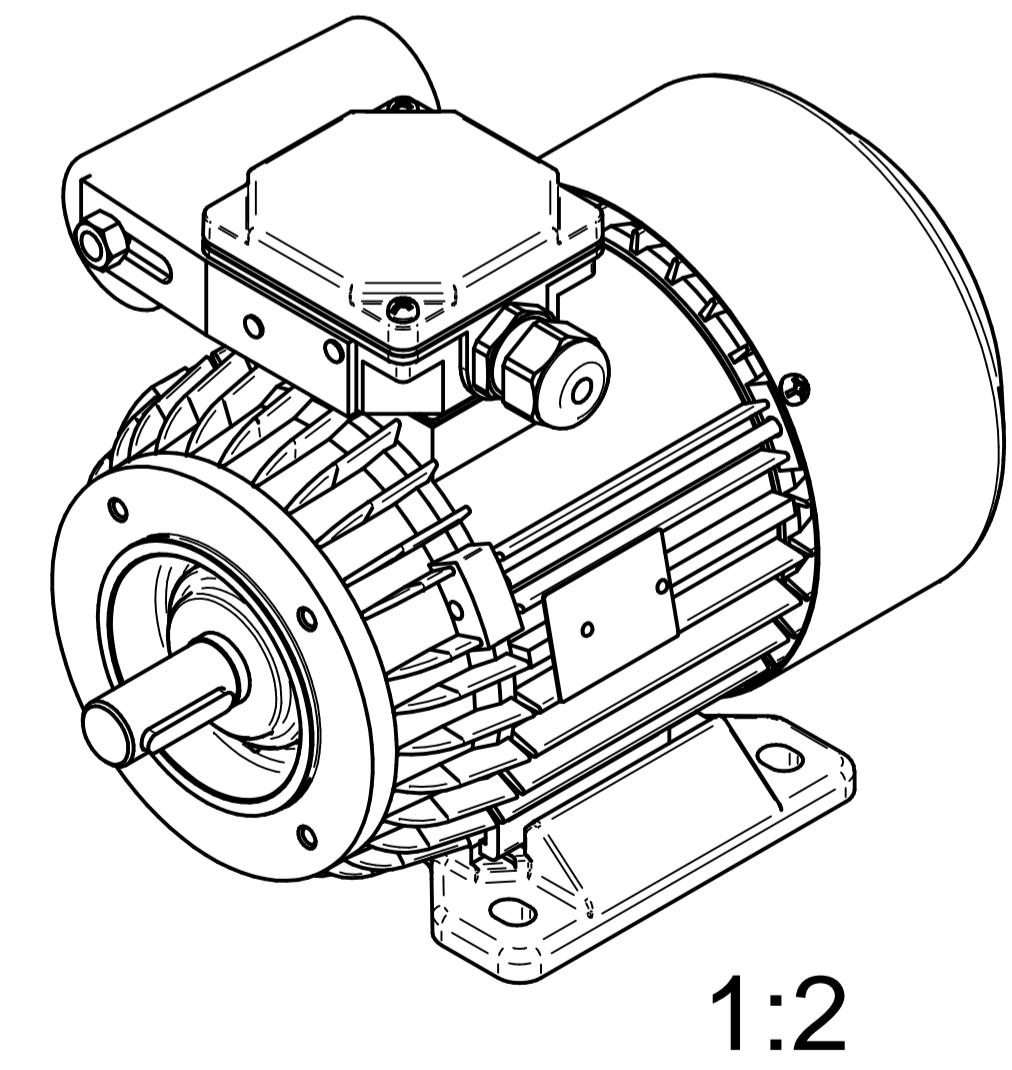
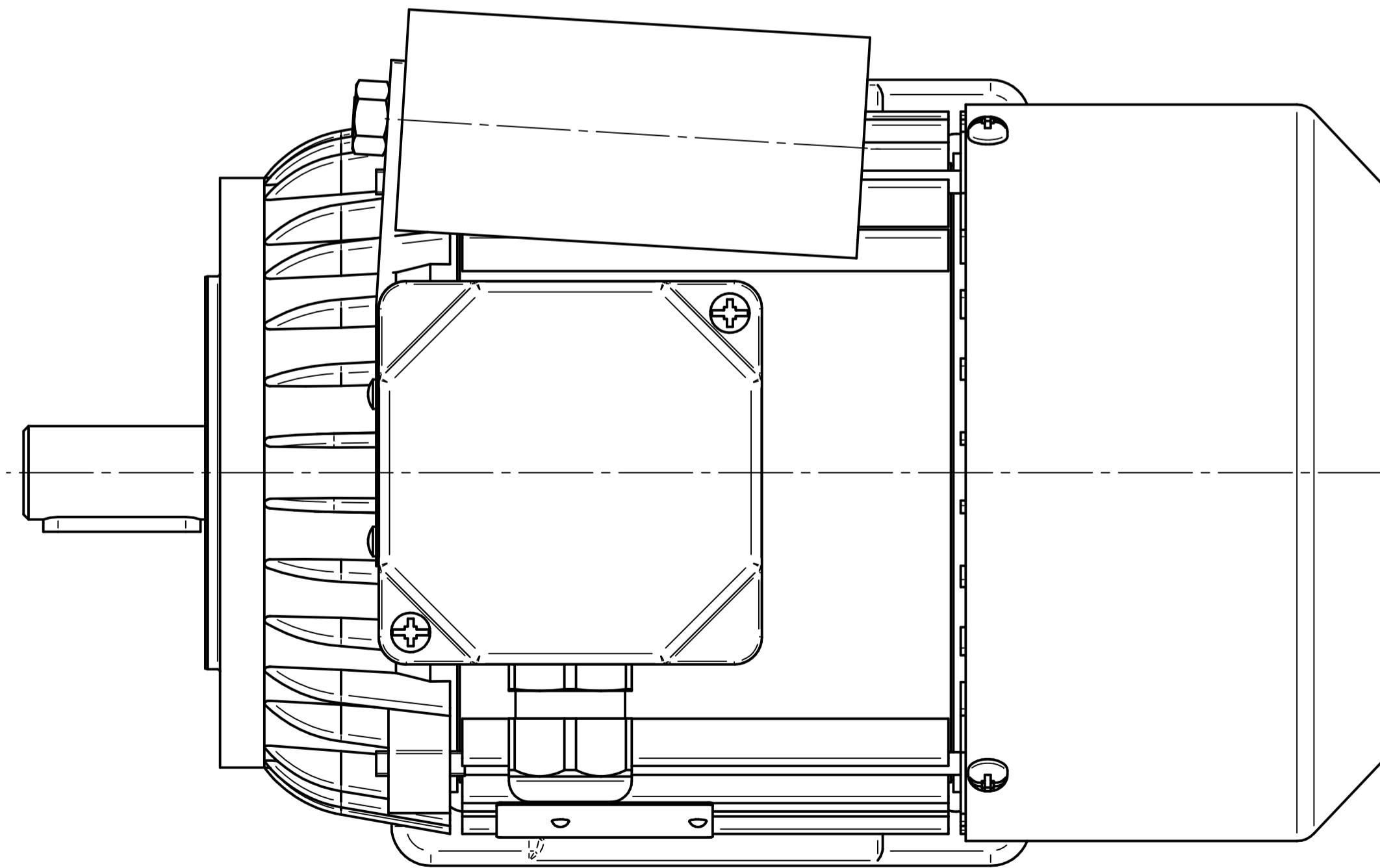
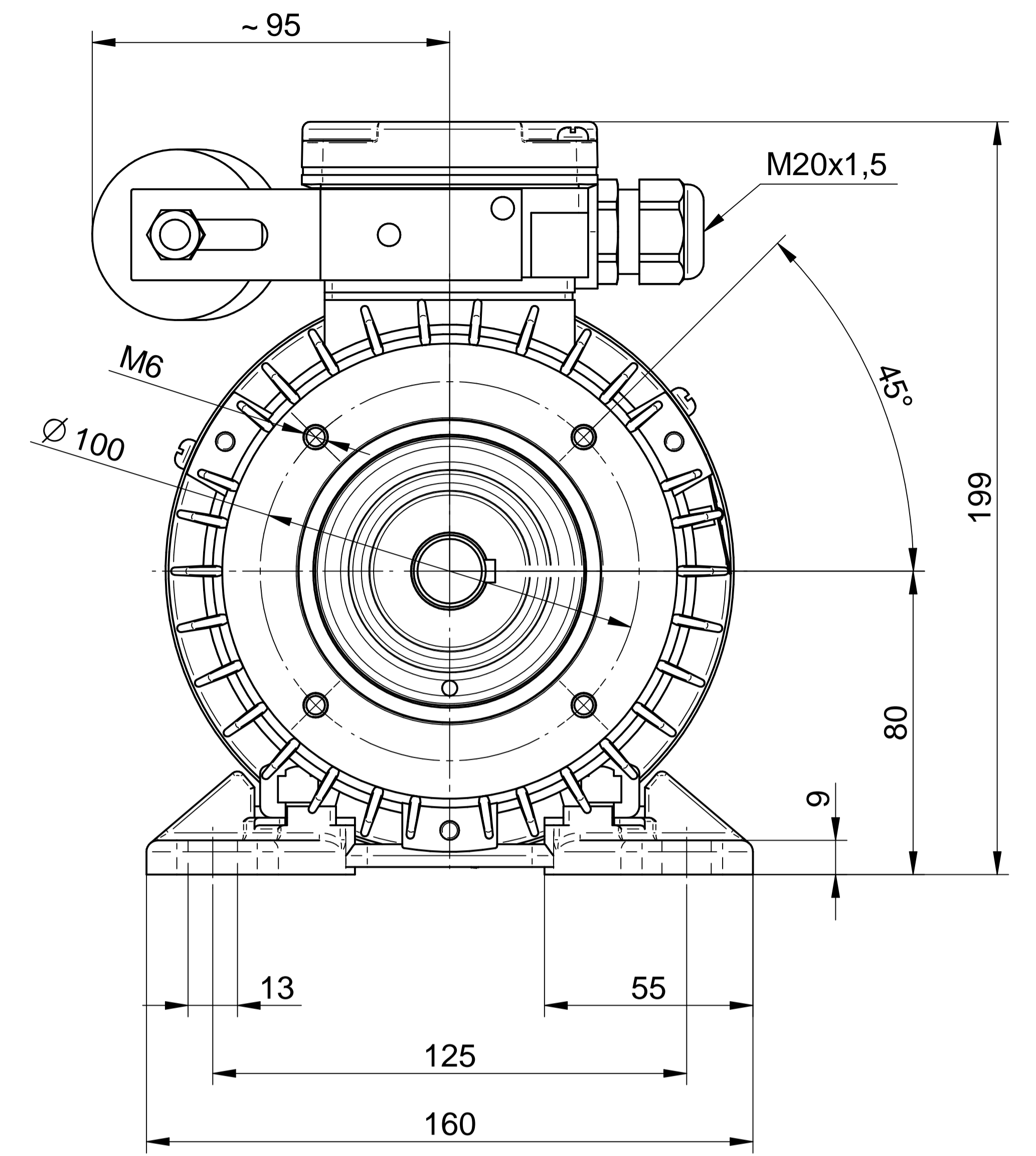
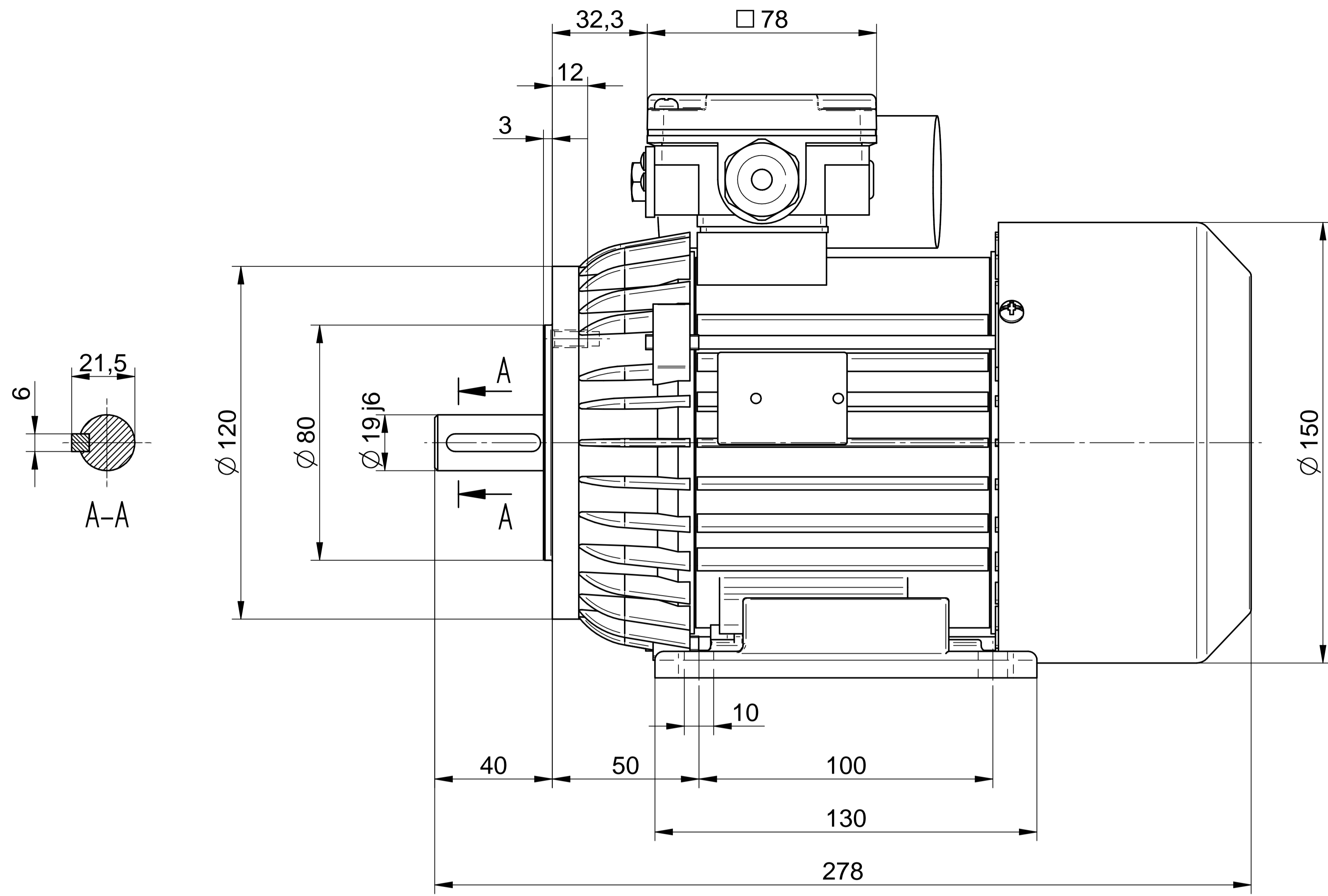
BESEL S.A.
FABRYKA SILNIKÓW ELEKTRYCZNYCH

Motor type

SE(M)h80-4B

Scale

1:1



Cantoni®
GROUP



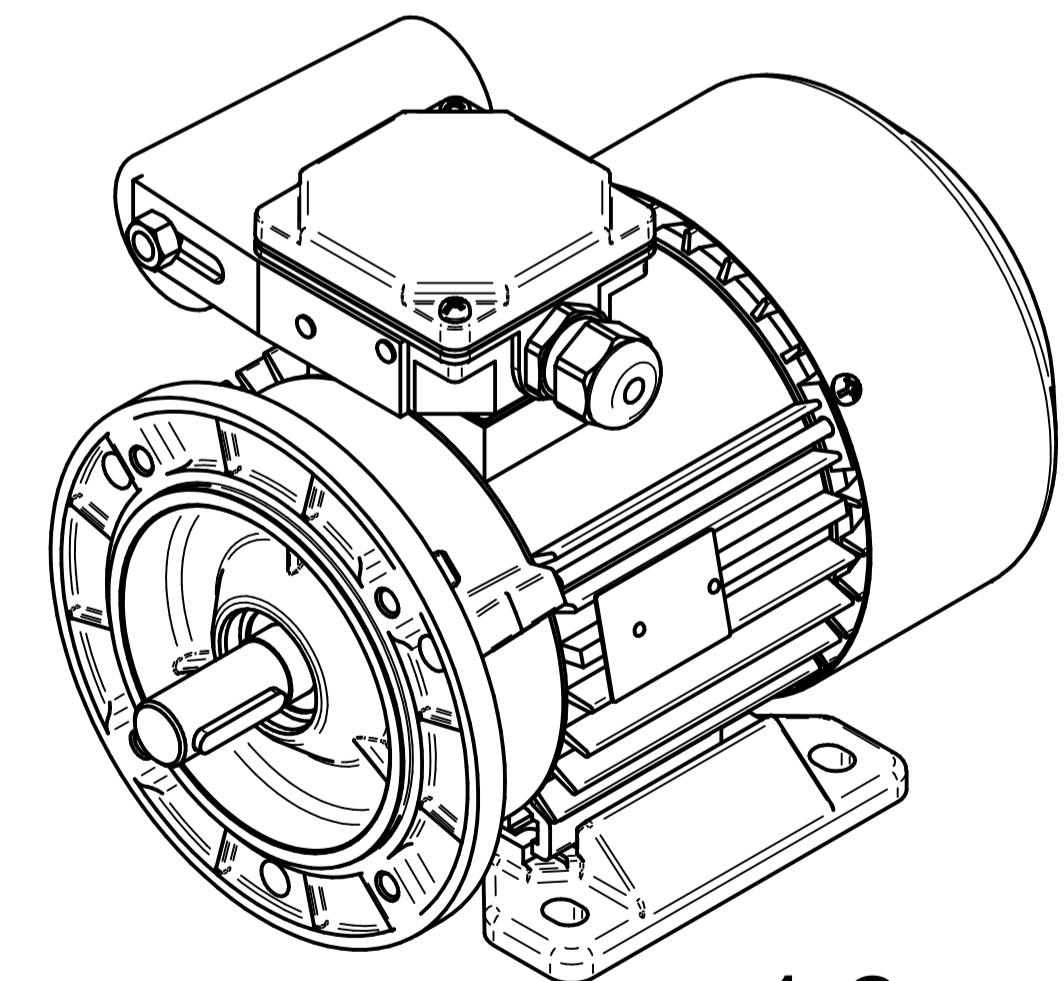
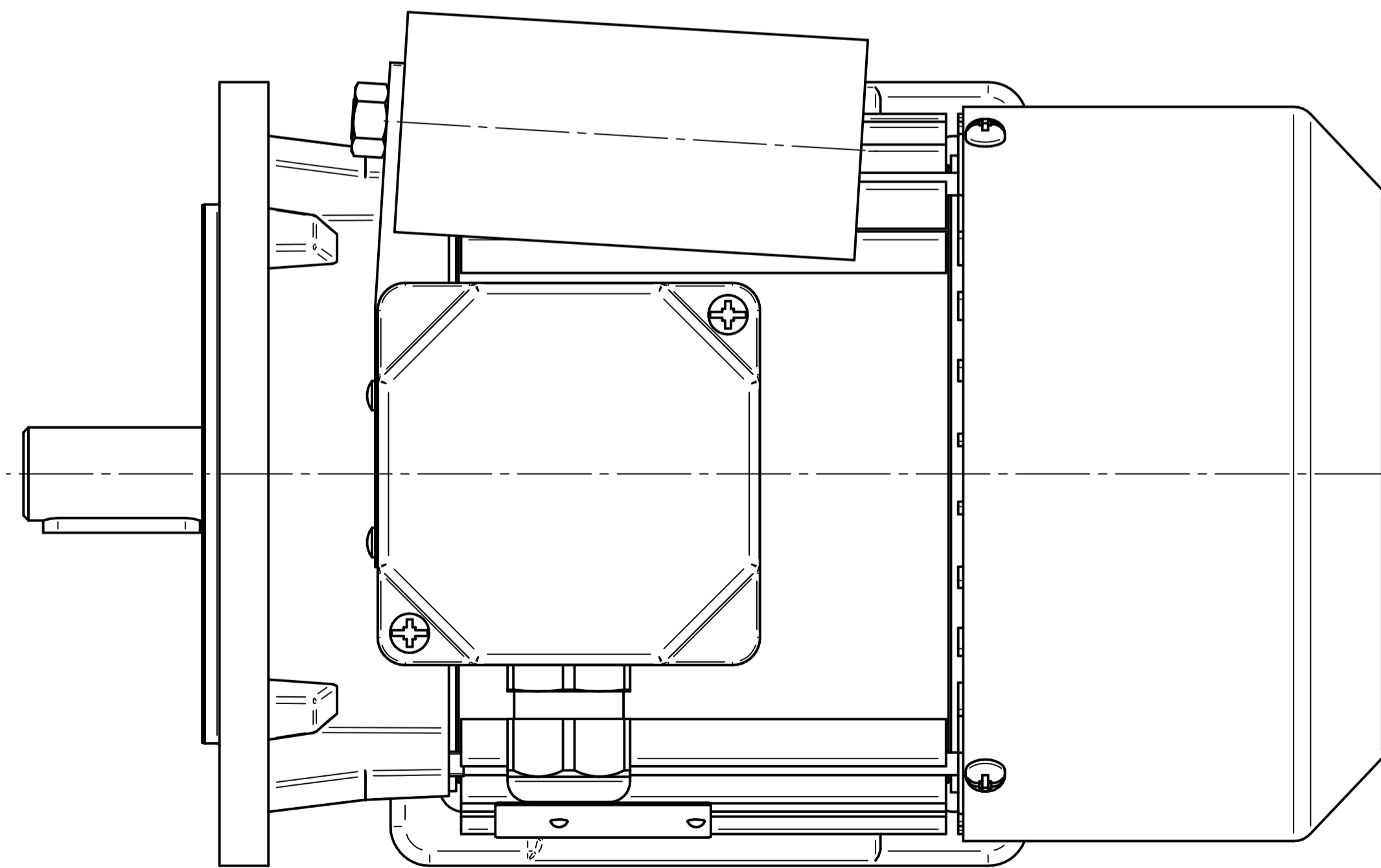
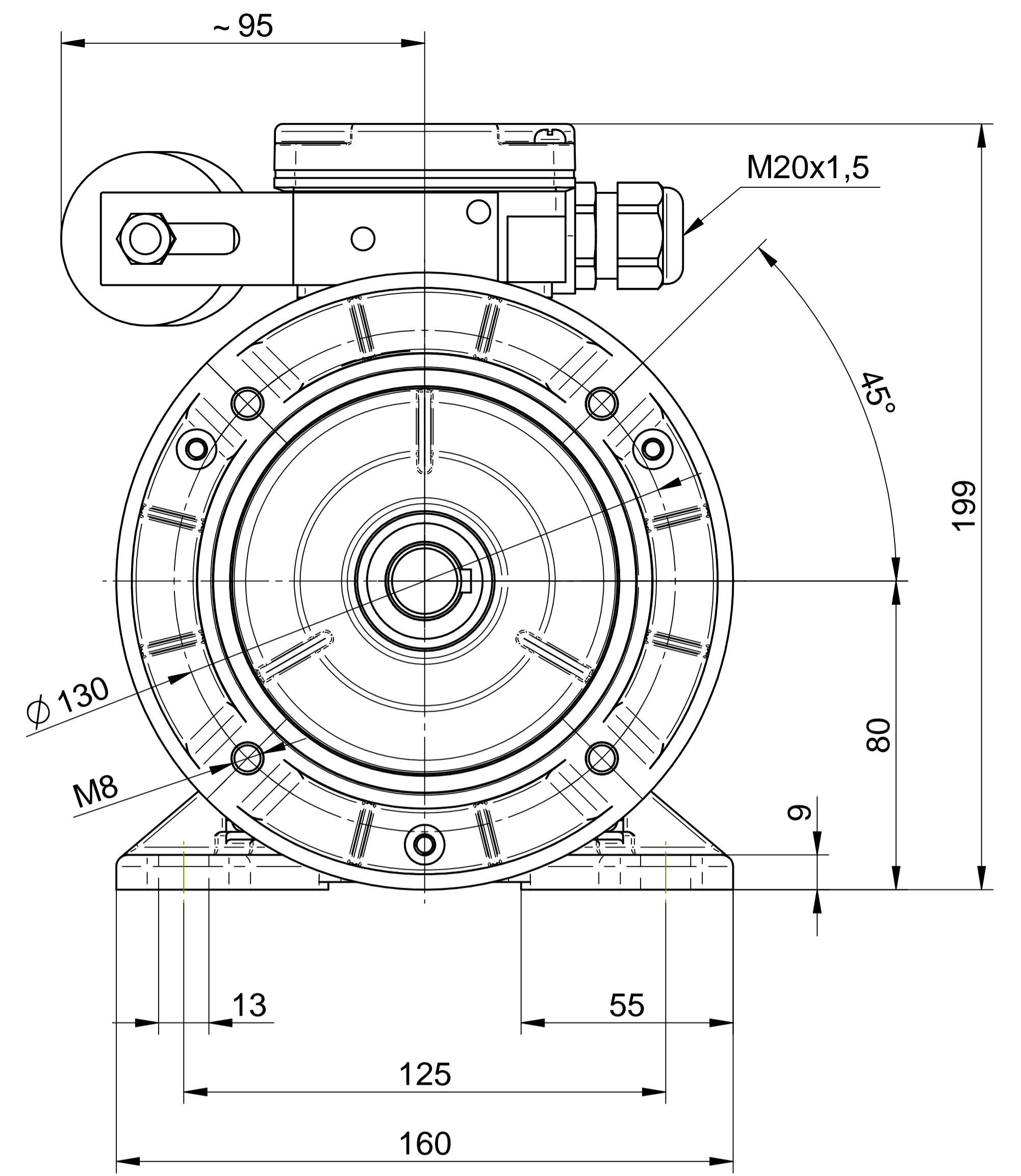
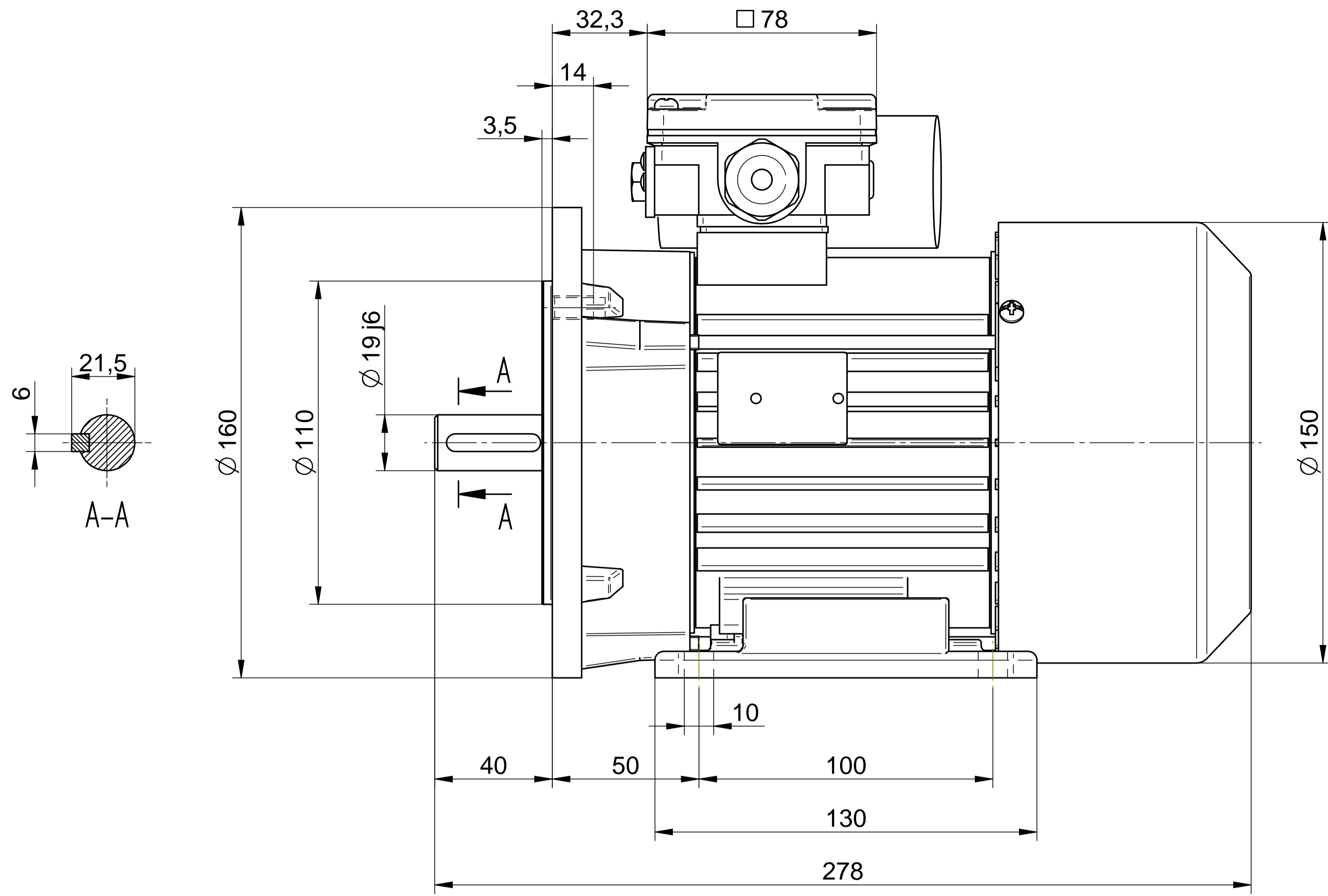
BESEL S.A.
FABRYKA SILNIKÓW ELEKTRYCZNYCH

Motor type

SE(M)Lh80-4B2

Scale

1:1



1:2

Cantoni[®]
GROUP



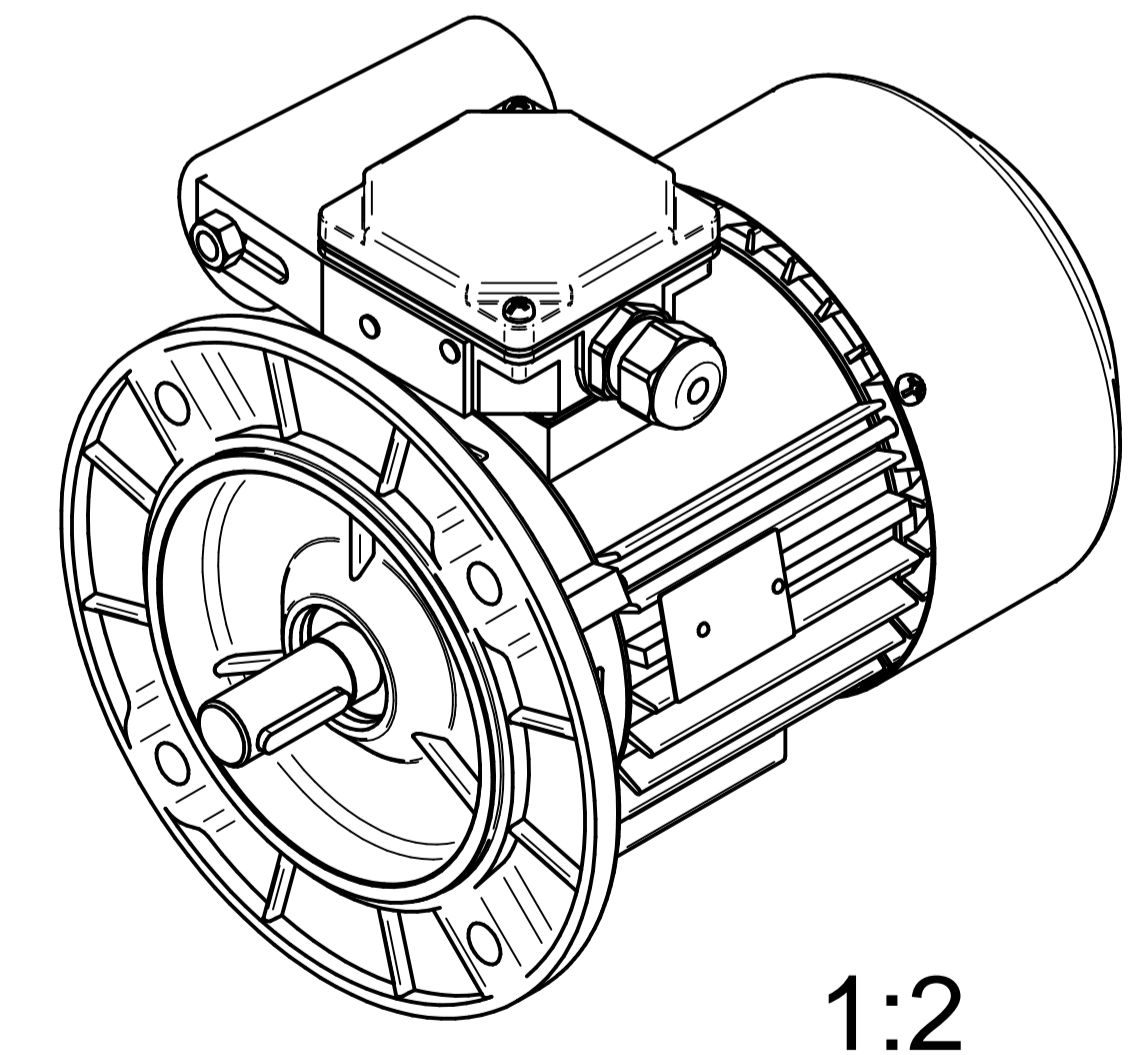
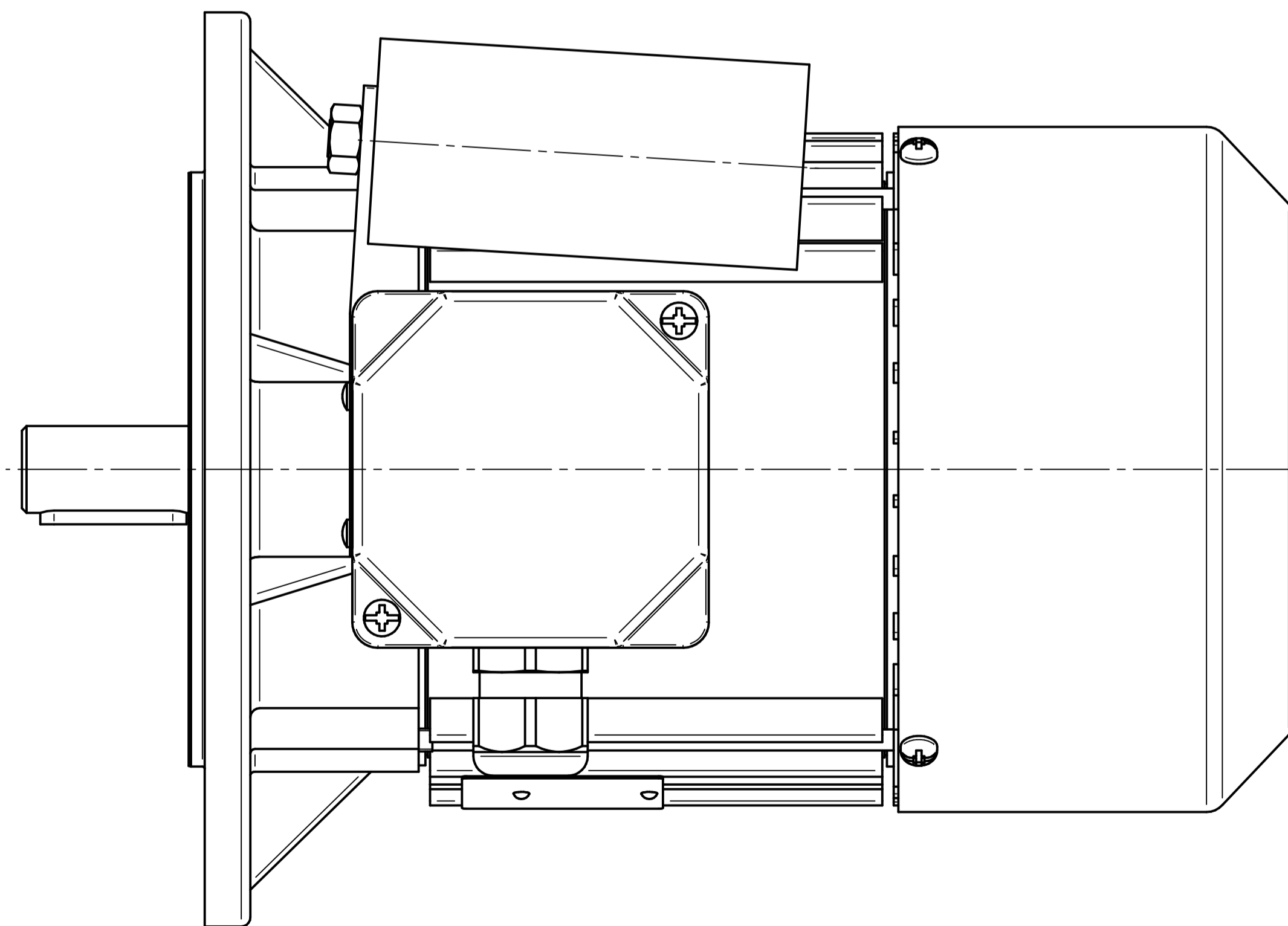
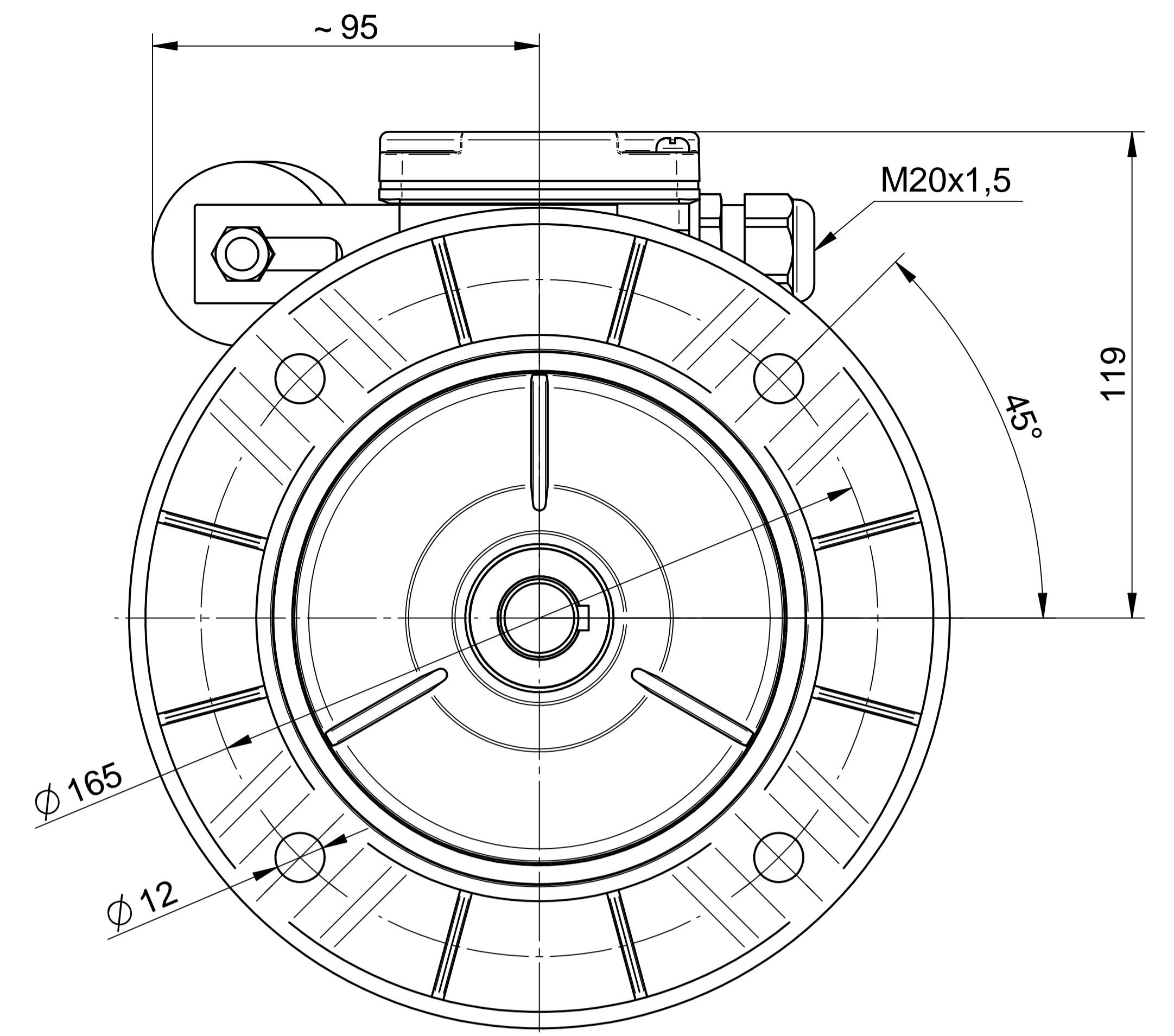
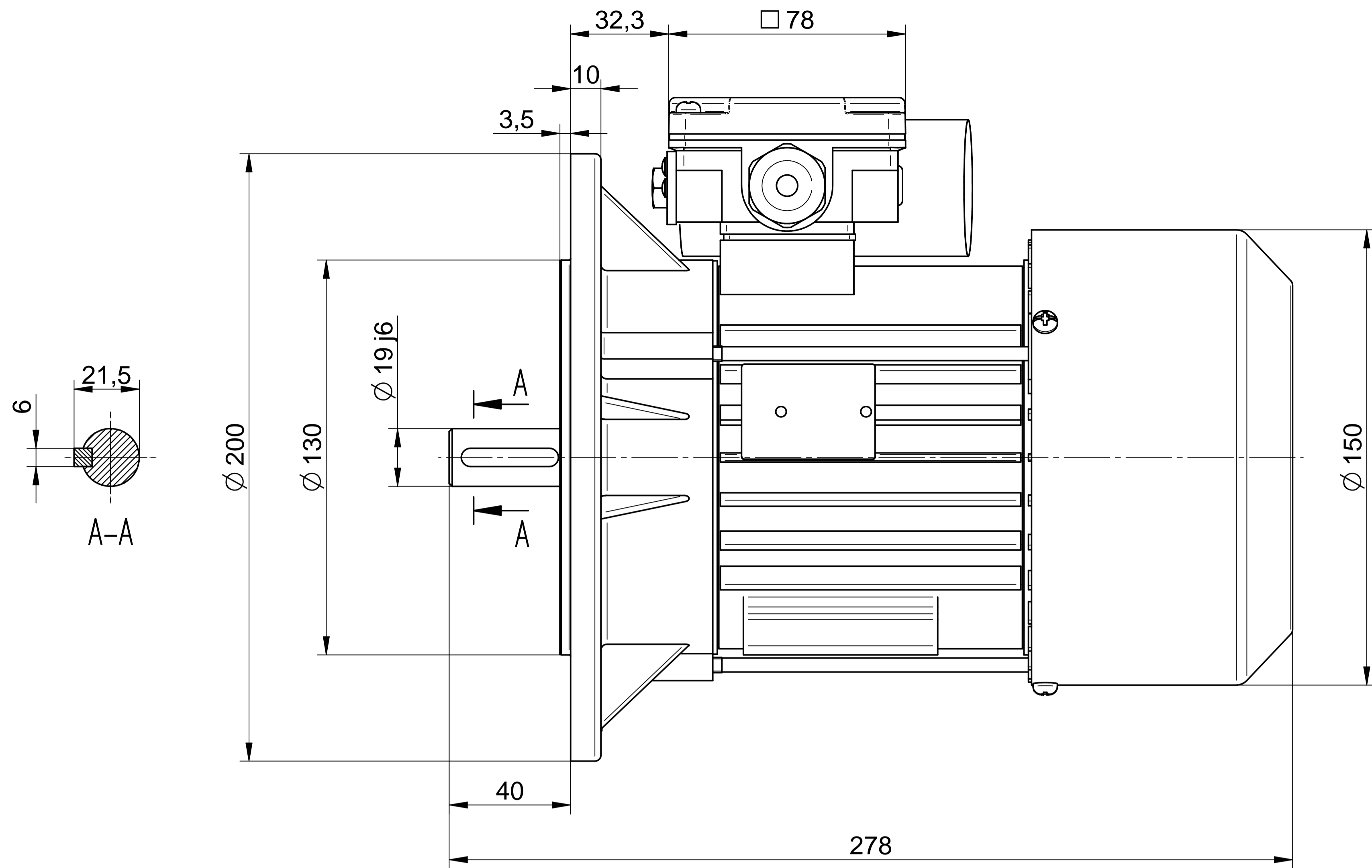
BESEL S.A.
FABRYKA SILNIKÓW ELEKTRYCZNYCH

Motor type

SE(M)Lh80-4B1

Scale

1:1



Cantoni®
GROUP



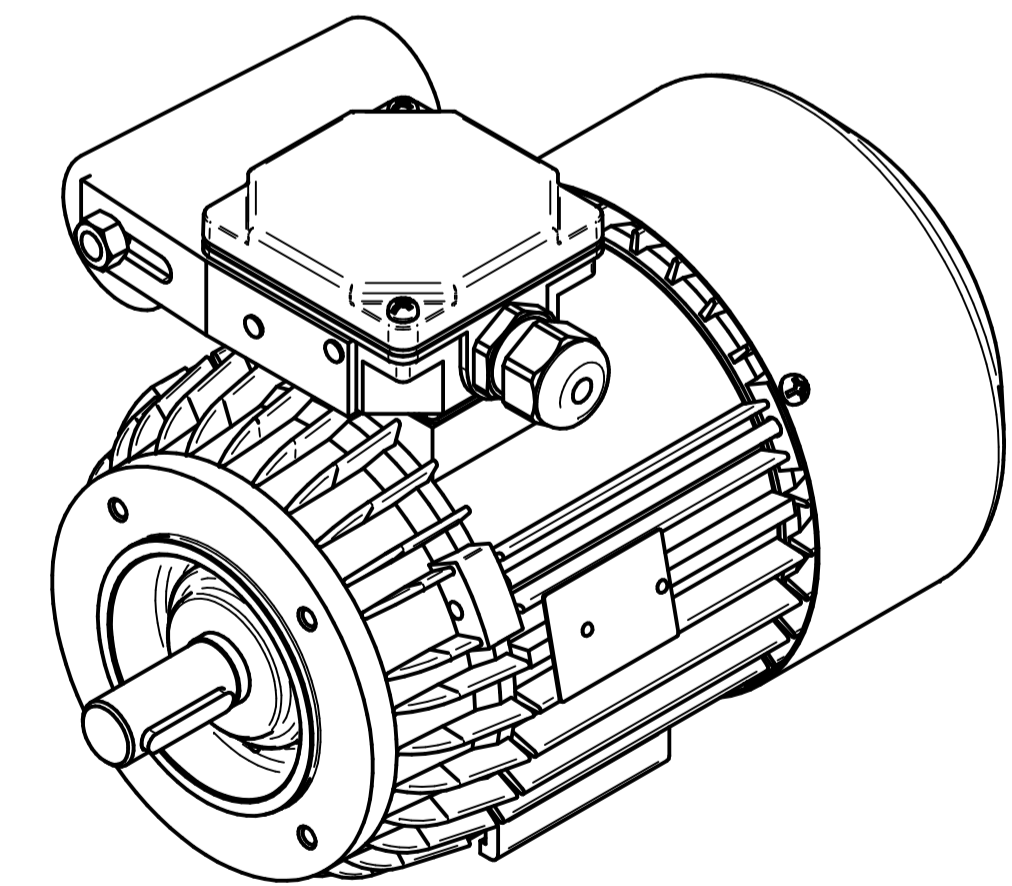
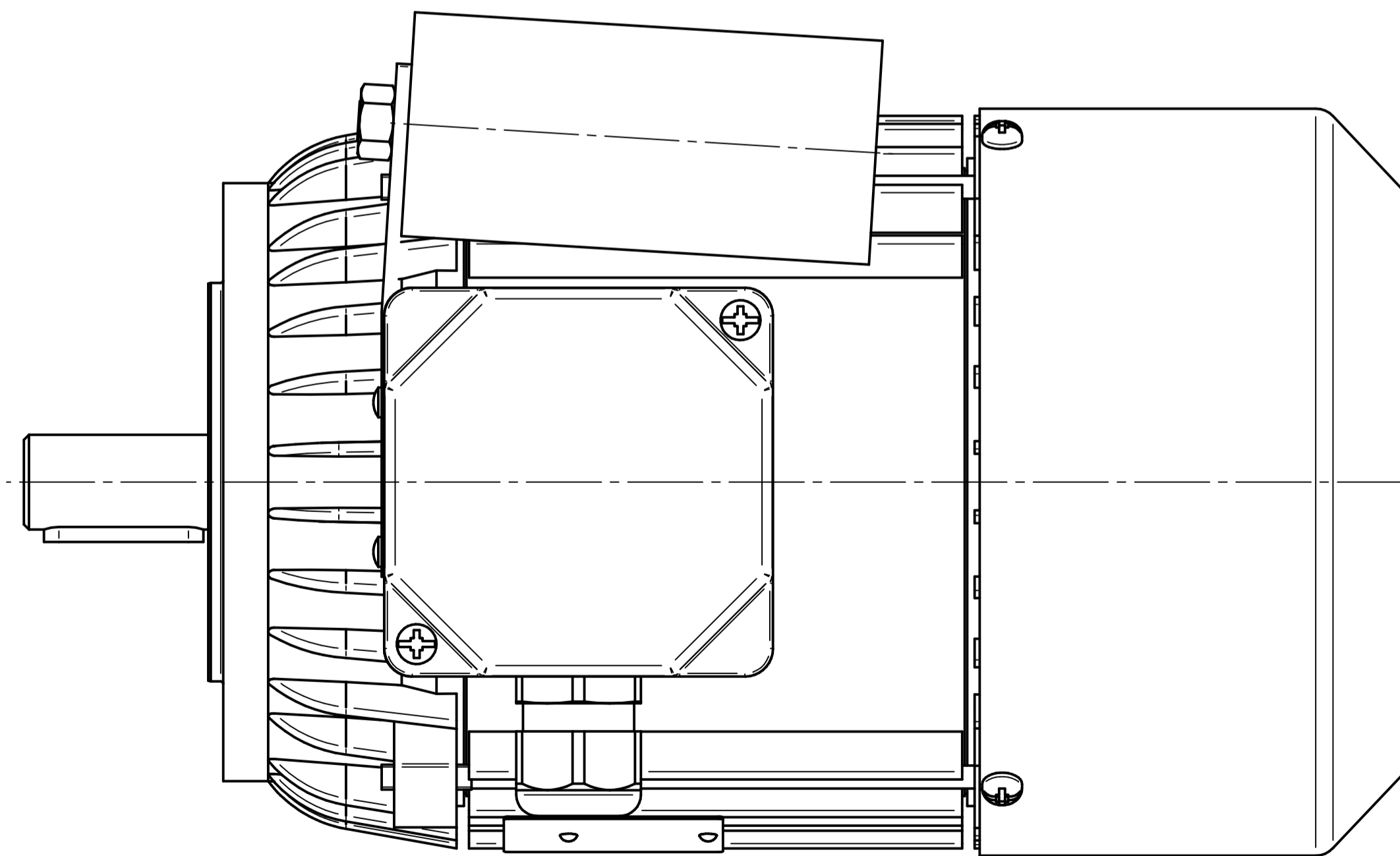
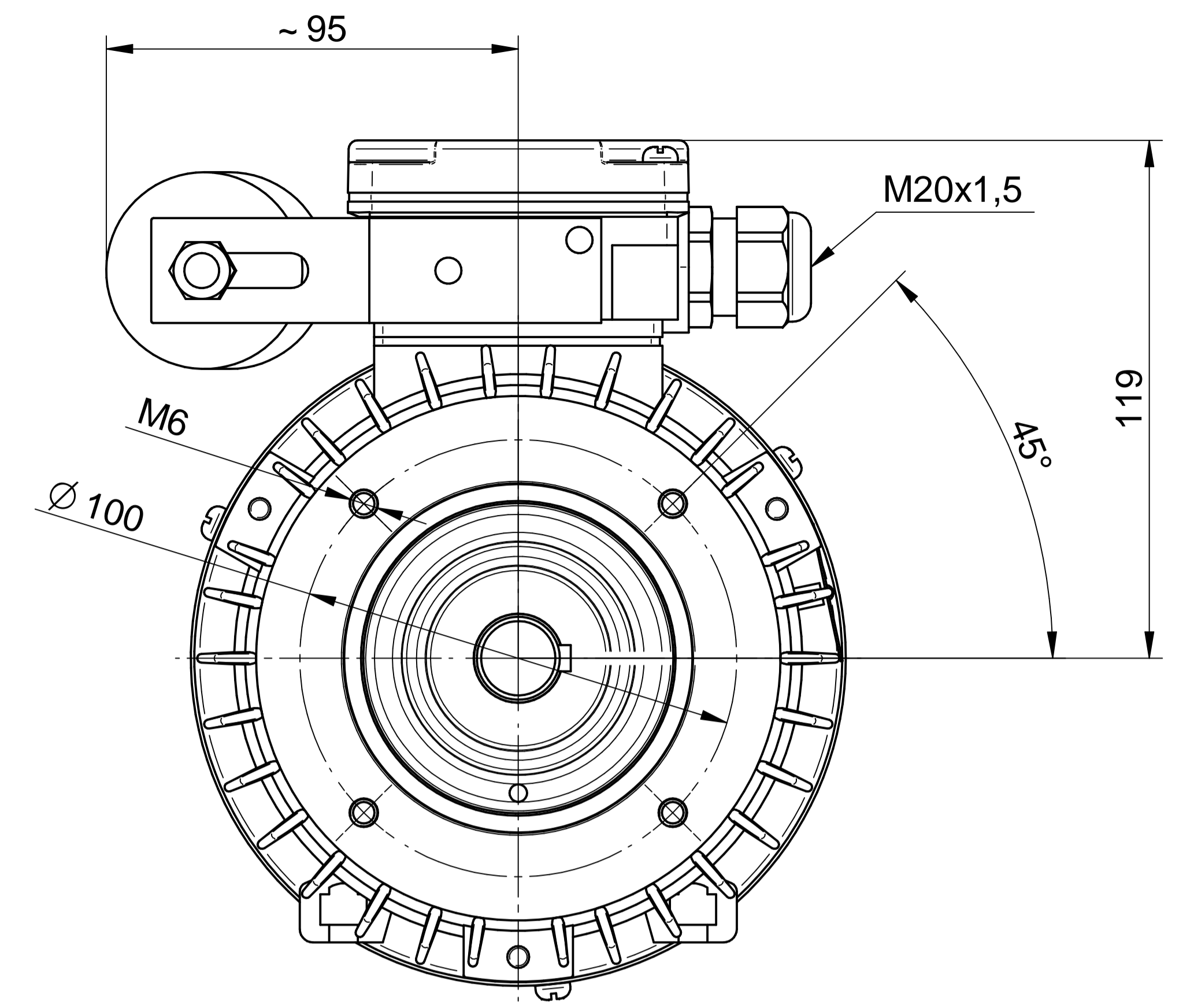
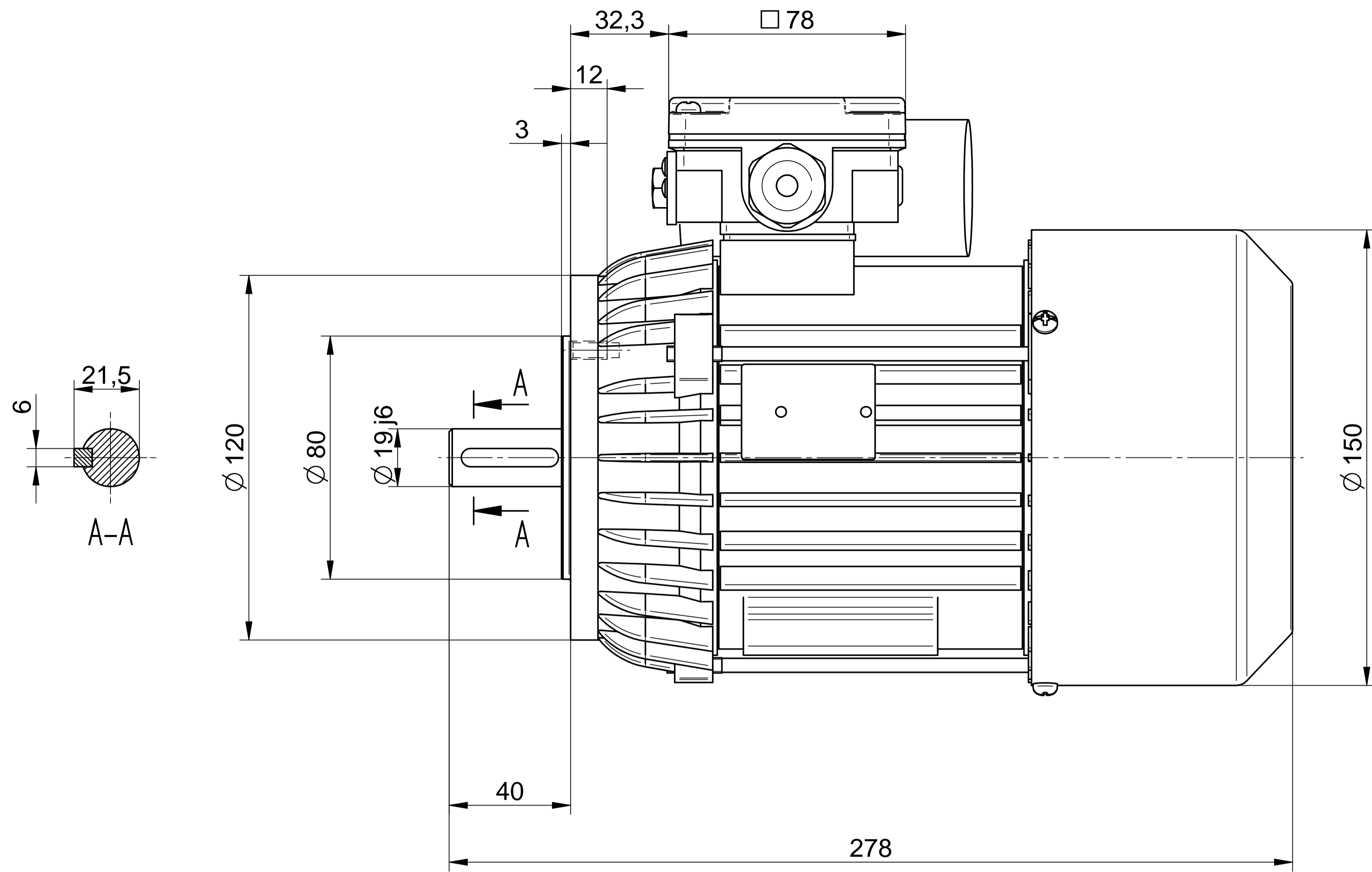
BESEL S.A.
FABRYKA SILNIKÓW ELEKTRYCZNYCH

Motor type

SE(M)Kh80-4B

Scale

1:1



1:2

Cantoni®
GROUP



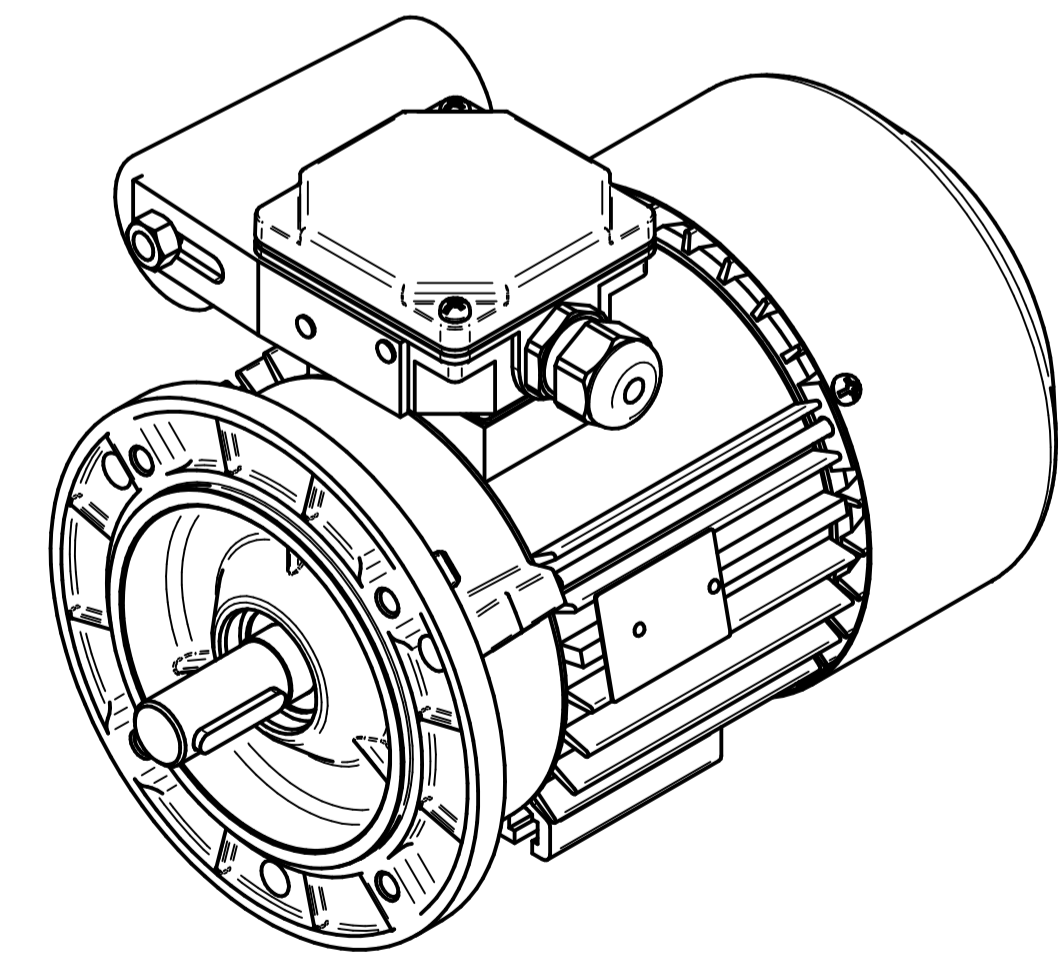
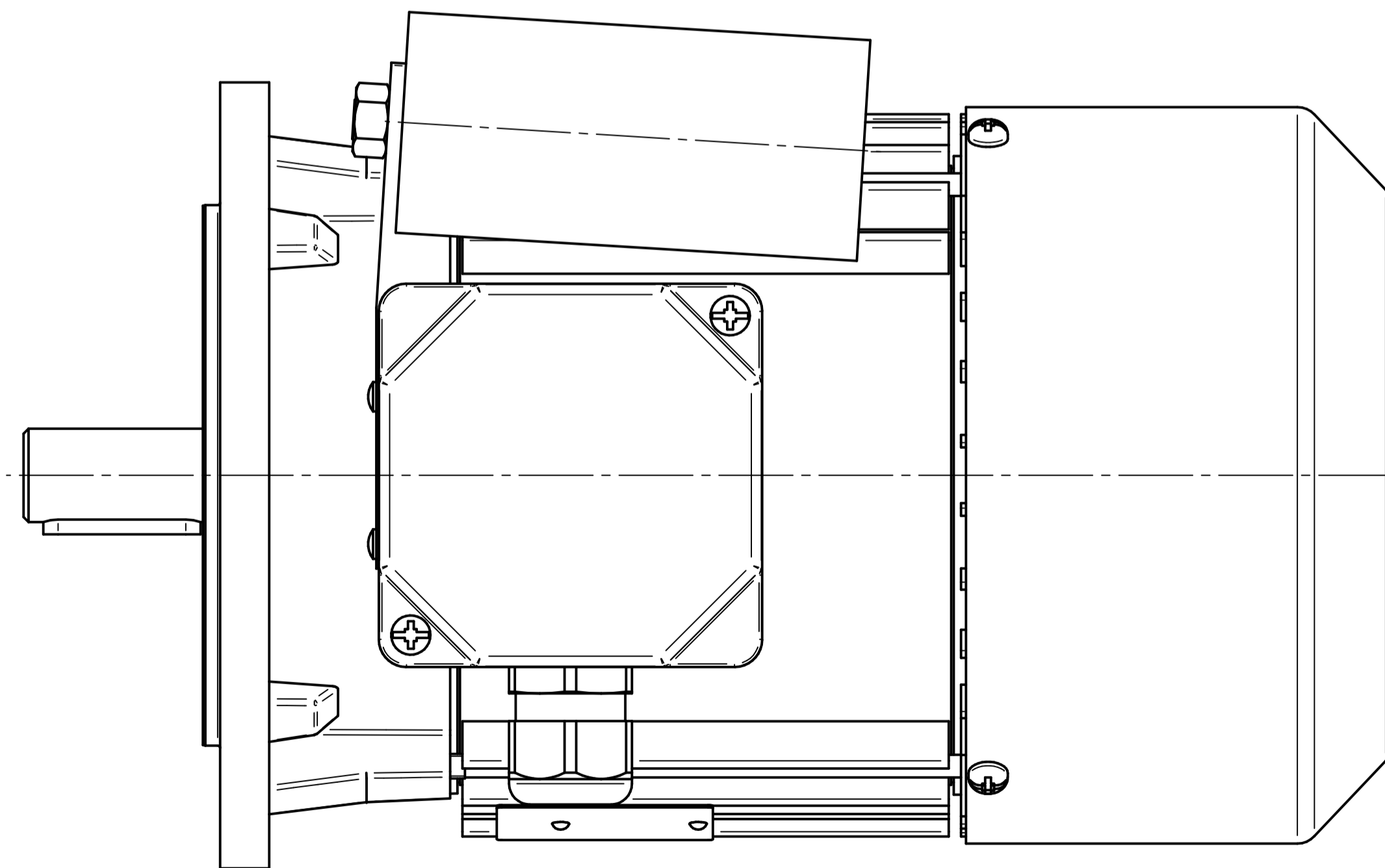
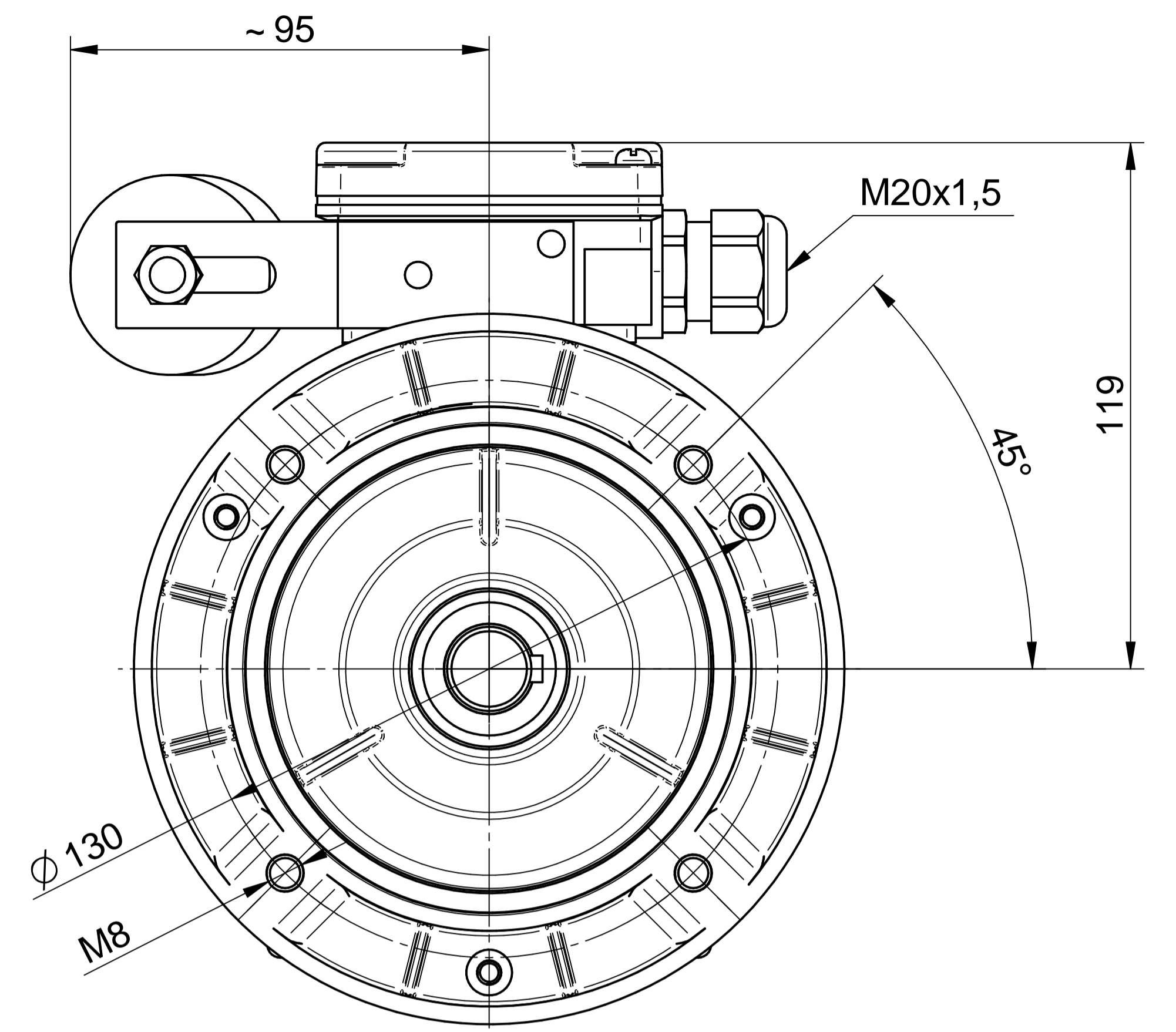
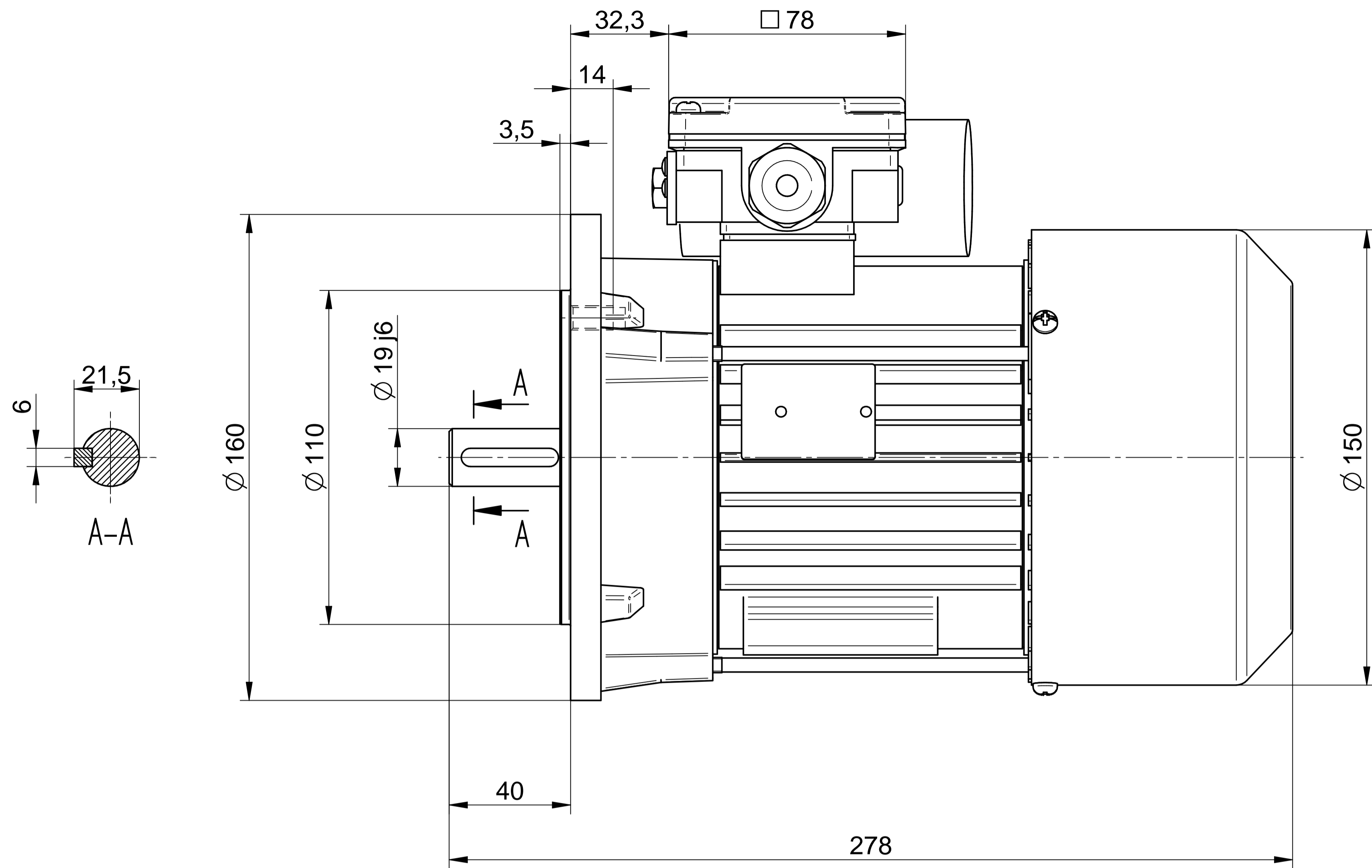
BESEL S.A.
FABRYKA SILNIKÓW ELEKTRYCZNYCH

Motor type

SE(M)Kh80-4B2

Scale

1:1



1:2

Cantoni®
GROUP



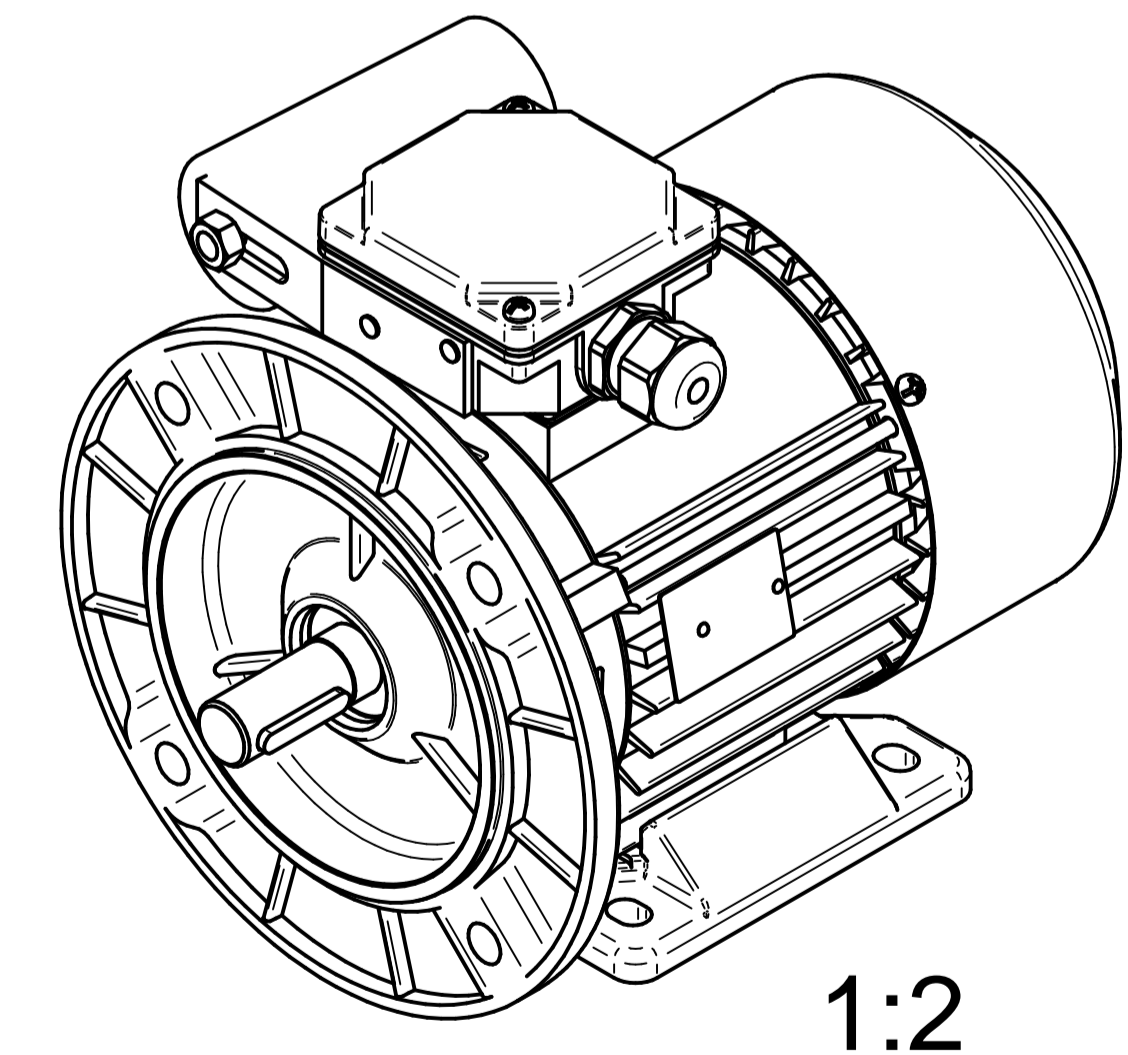
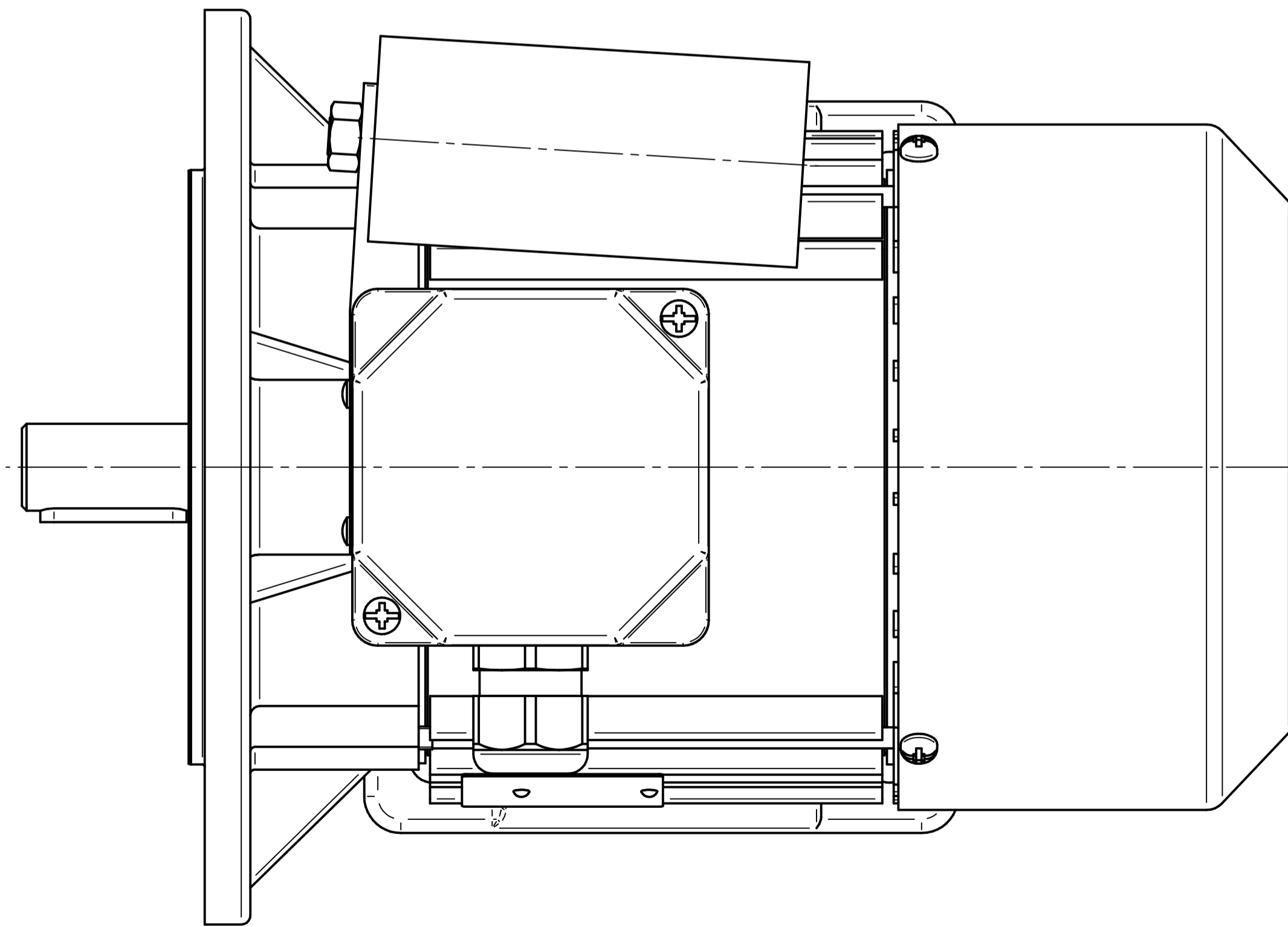
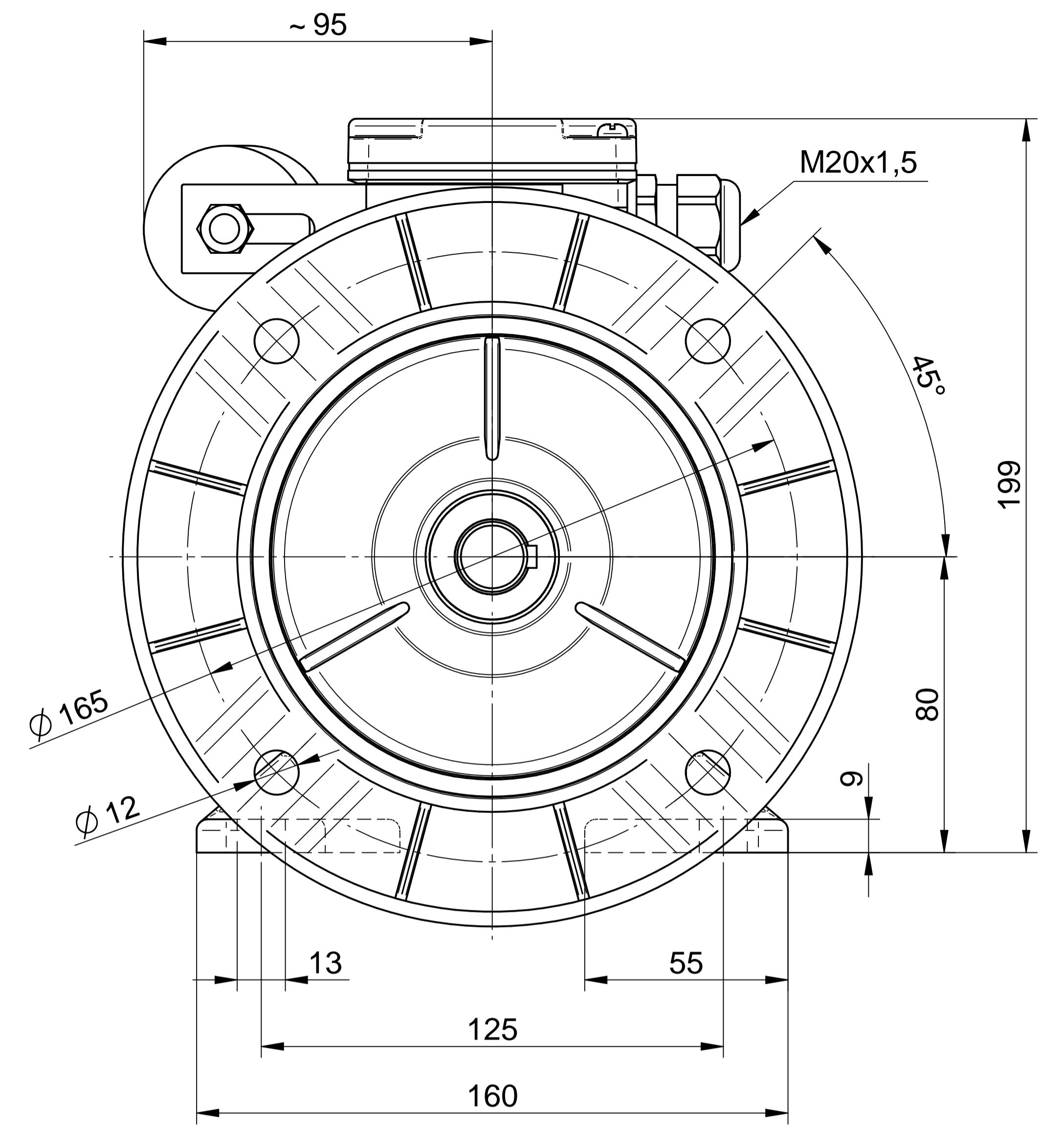
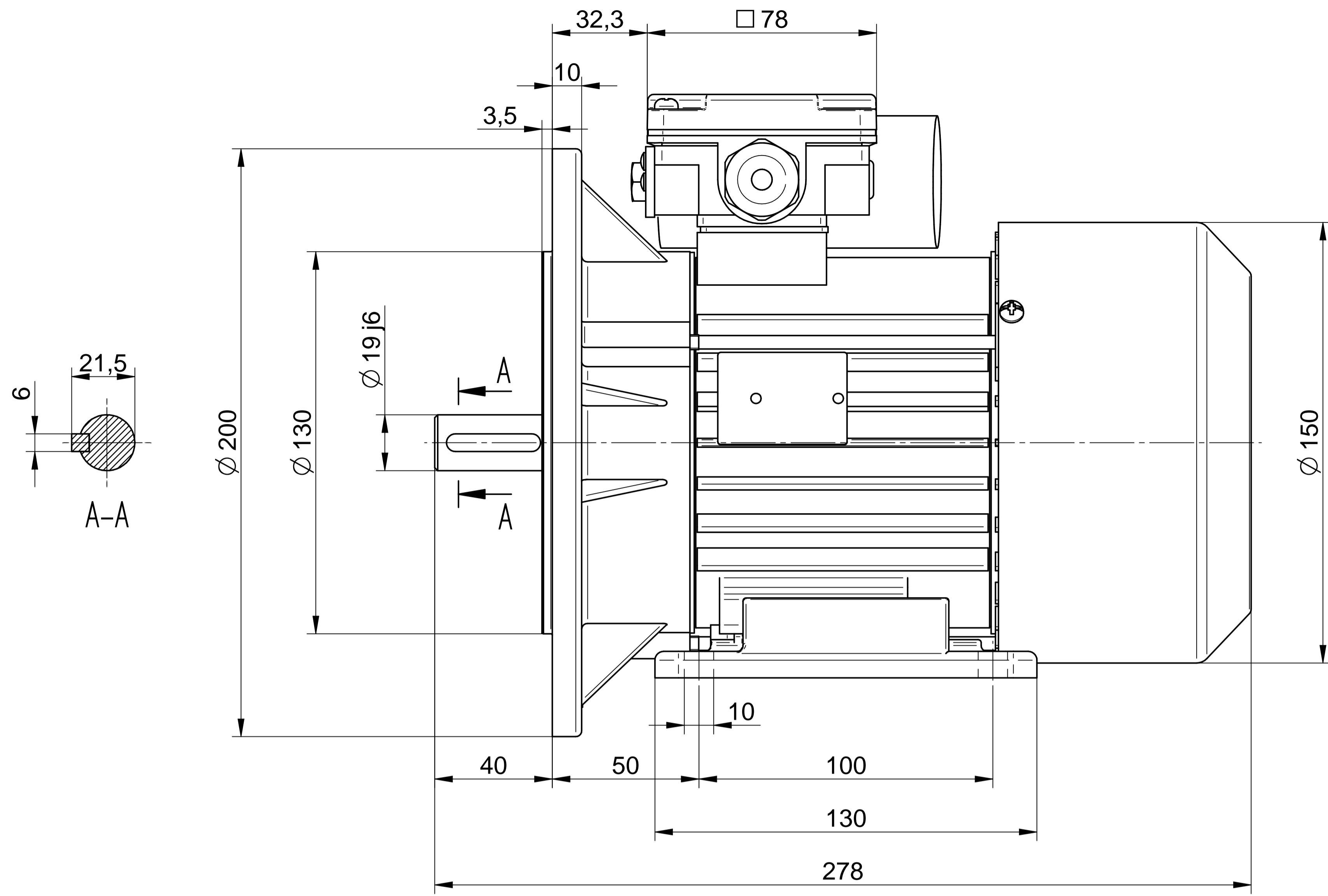
BESEL S.A.
FABRYKA SILNIKÓW ELEKTRYCZNYCH

Motor type

SE(M)Kh80-4B1

Scale

1:1



Cantoni®
GROUP



BESEL S.A.
FABRYKA SILNIKÓW ELEKTRYCZNYCH

Motor type

SE(M)Lh80-4B

Scale

1:1