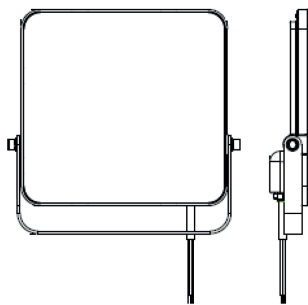
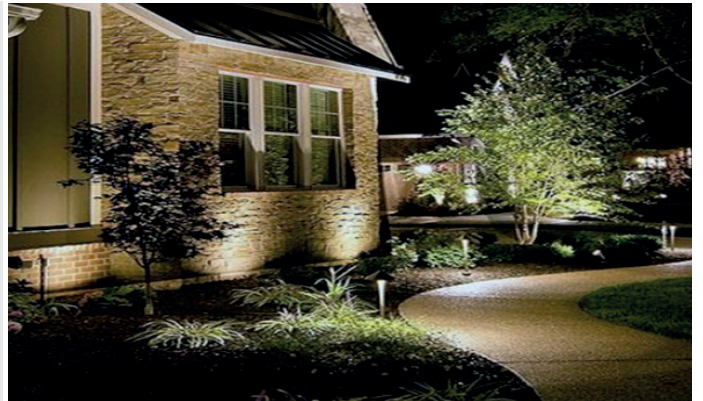


## PROYECTOR FL-EQII



CB

CRI

>80



Residencial



Comercial  
y Deportivo



Parques



Letreros  
Publicitarios



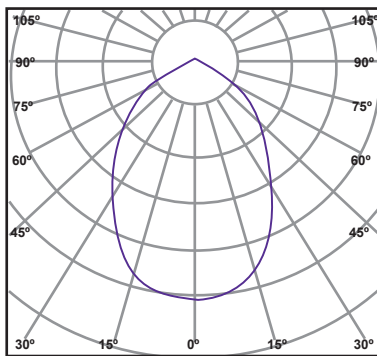
Estacionamientos

### DATOS TÉCNICOS

VOLTAJE	220-240V
PROTECCIÓN IP/IK	IP66 / IK06
T° FUNCIONAMIENTO	-30 / 50°C
VIDA ÚTIL	30.000 HRS

### DESCRIPCIÓN

- Diseño impermeable optimizado contra mares agitados
- Robusto y duradero en entornos de red deficientes
- Diseño delgado y compacto
- IP66 a prueba de agua y polvo
- Alta protección contra sobretensiones
- 30.000 horas de vida útil



— C0-C180 — C90-C270

CÓDIGO RHONA	POTENCIA (W)	LÚMENES (Lm)	DIMENSIONES (mm)	T° Luz (K)
54 15 73	30	2850	155x150x36	5700
54 15 74	50	4750	195x185x36	5700
54 15 75	80	---	---	5700