

sofamel

Especificaciones Técnicas de Producto

Modelo TBF

Terminal bimetálico

Funcionalidad

Terminales de aluminio para conexiones de **circuitos de BAJA y MEDIA TENSIÓN**. Son utilizados en una amplia gama de secciones, como para cables multifilares de aluminio en redes subterráneas de distribución.

Estos terminales deben ser crimpados mediante **PUNZONADO PROFUNDO escalonado**.

Características del Producto

Fabricados por fundición de **ALUMINIO de ALTA CONDUCTIVIDAD** de pureza igual o superior al 99,5% con un acabado superficial estañado de 15µ de espesor para mejorar el contacto eléctrico y evitar la oxidación. La pala está fabricada en **COBRE** forjado. Mediante un proceso de soldadura por fricción se unen ambos materiales formando el conector bimetálico.

Lleva incorporada grasa neutra en el agujero para evitar la oxidación del aluminio.

Especialmente diseñado para conexiones con cable **SUBTERRÁNEO**.

Estos terminales son aptos para instalaciones de interior y en exterior siempre y cuando se selle mediante cinta o termo retráctil cualquier posible entrada de agua, como podría ser el agujero de inspección y/o la separación que queda entre terminal y cable una vez crimpado.





Modelo TBF

Terminal bimetálico

Los terminales de Sofamel van marcados con el logotipo de Sofamel y la sección del conductor.

Las secciones de este producto pueden ir desde **16 hasta 400mm²**, el taladro de pala es de **12,8mm y 16,5mm** (en las secciones de 300 i 400mm²).

Características Materia Prima

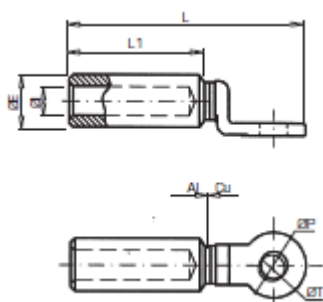
ALUMINIO

Cuerpo: **Aluminio de alta pureza (99.5% o superior)**.

COBRE

Pala: **Cobre forjado**

Dimensiones



Características Eléctricas

Terminales de **CLASE A**:

Conectores destinados a la distribución de electricidad o a las redes industriales, en las que pueden estar sometidos a unos cortocircuitos de intensidad y duración relativamente elevados. En consecuencia, se adaptan a la mayoría de aplicaciones.

Certificados

Cumple con las normativas:

IEC 61238-1

NF C33-090-1

Código	Ref.	Sección (mm ²)	Dimensiones (mm)						Kg x 100	Bolsa	Caja
			ØE	ØI	L1	L	ØT	ØP			
110100	TBF-16	16	20,0	5,5	47,5	86,0	12,8	25,0	7,600	1	150
110110	TBF-25	25	20,0	6,5	47,5	86,0	12,8	25,0	7,200	1	150
110120	TBF-35	35	20,0	8,0	47,5	86,0	12,8	25,0	7,200	1	150
110130	TBF-50	50	20,0	9,0	47,5	86,0	12,8	25,0	7,000	1	150
110140	TBF-70	70	20,0	11,0	47,5	86,0	12,8	25,0	7,000	1	150
110150	TBF-95	95	20,0	12,5	47,5	86,0	12,8	25,0	6,300	1	150
110160	TBF-120	120	25,0	13,7	64,0	110,0	12,8	30,0	13,500	1	100
110170	TBF-150	150	25,0	15,5	64,0	110,0	12,8	30,0	12,200	1	100
110180	TBF-185	185	32,0	17,0	64,0	110,0	12,8	30,0	20,100	1	70
110190	TBF-240	240	32,0	19,5	64,0	110,0	12,8	30,0	22,600	1	70
110200	TBF-300	300	40,0	23,3	100,0	154,0	16,5	36,0	33,400	1	32
110210	TBF-400	400	40,0	26,0	100,0	154,0	16,5	36,0	30,200	1	32

Datos sujetos a cambios
2017, Mayo 2

© 2017 Sofamel SLU
Todos los derechos reservados.

Versión: R2-7.2 COM01

Las especificaciones están sujetas a cambios sin previo aviso.