

interruptor horario digital programación semanal



037 10



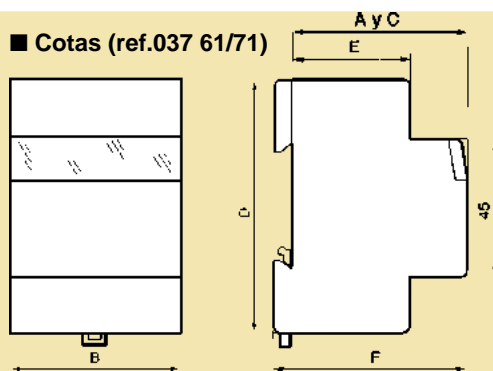
037 61

Aseguran la puesta en marcha y la parada de un circuito eléctrico (iluminación, calefacción) en horarios programados con anticipación. Un programa se compone de una hora de cierre y de una hora de apertura del circuito establecido por un día. Puede repetirse ciertos días o todos los días de la semana. Detención del programa temporal (retorno automático) o permanente (marcha o parada forzada) en la salida. Aceptan el paso de peine de alimentación. Suministrado con porta manual de un módulo. Alimentación: 230 V~ - 50/60 Hz.

Emb.	Ref.	Intervalo mínimo entre 2 conmutaciones: 1 minuto	
1	Semanal 037 61	Precisión de reloj: $\pm 2,5$ seg/día. Reserva de marcha: 10 años. Cambio automático horario invierno/verano. Graba constantemente todos los programas. 56 programas semanales/ 8 para cada día	Número de módulos 2
1	037 71	1 salida 16 A - 250 V~ - $\cos \phi = 1$ 1 contacto inversor. 2 salidas 16 A - 250 V~ - $\cos \phi = 1$ 2 contactos inversores.	2
		4 salidas Alimentación 230 V~ - 50/60 Hz. Comutación mínima: 1 segundo. Reserva de marcha: 100 horas. Grabación permanente de los programas Precisión de reloj ± 1 seg/día.	
		Capacidad 58 programas. 1 programa corresponde a 1 horario de cierre y 1 horario de apertura, pudiendo repetirse ciertos días o todos los días de la semana. Deben repartirse los 58 programas entre las 4 salidas. Derogación del programa (con retorno automático) o permanente (marcha o parada forzada) en cada salida. Tecla para cambio automático de horario invierno a horario verano. Frente desmontable que permite efectuar la programación más fácilmente. Suministrado con caja portamanual	
1	037 10	4 salidas 10 (A)- 250 V~ - $\cos \phi = 1$ 4 contactos inversores	Número de módulos 17,5 mm. 6

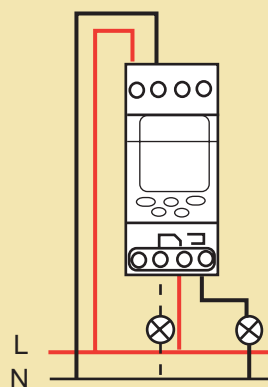
interruptores horarios digitales

■ Cotas (ref.037 61/71)

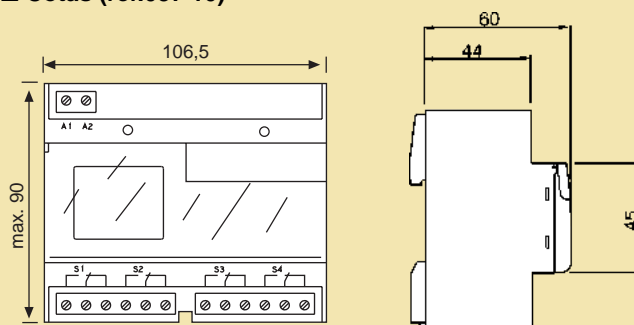


Descripción	A	B	C	D	E	F
Int. horario 037 61/71	60	35,6	60	83	44	66

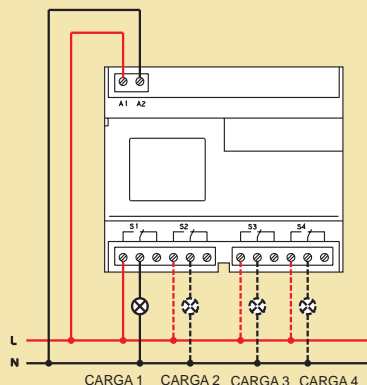
■ Diagramación de conexión (ref.037 61/71)



■ Cotas (ref.037 10)



■ Diagramación de conexión 037 10



interruptores horarios

Astro Rex



037 20

Emb. Ref.

Este elemento sirve para conectar una carga al anochecer y desconectarla al amanecer sin detectores de luz exteriores. Las horas de la salida y la puesta del sol se calculan automáticamente a partir de los datos introducidos previamente (fecha, puesta en hora y coordenadas geográficas), produciéndose así la conexión y desconexión de la carga a las horas determinadas.

La conexión adicional de una entrada de control permite el comando prioritario de la carga.

Los programas se visualizan en una corona segmentada. El cambio de horario verano/invierno puede realizarse, a voluntad, manual o automáticamente.

Por ejemplo: si se desea controlar una carga luminosa en la ciudad de Santiago - Chile (se ajustan las coordenadas de la ciudad: 70W,33 S. Luego se ajusta la fecha y la hora del día de su instalación).

El Astro Rex se programa automáticamente todos los días del año por ejemplo el 11 de Enero la carga se conecta a las: 20:51 PM

y se desconecta a las: 6:42 AM del día siguiente Para el 21 de Junio el equipo conectará la carga a las: 17:45 PM

y la desconectará a las: 7:42 AM del día siguiente alimentación 230 V - 50/60 Hz.

Interruptor horario Astro Rex

			Nº de módulos
1	037 20	1 canal	4
1	037 34	2 canales	4

Carta usos horarios



interruptores

Astro Rex

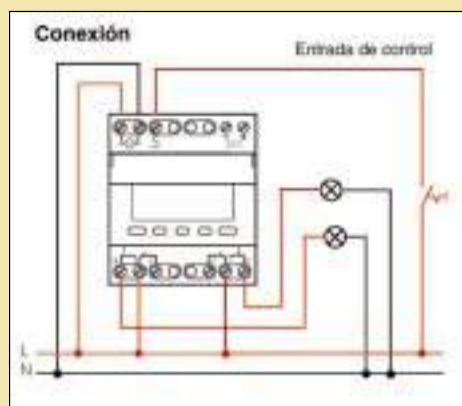
Características técnicas

037 20 / 037 34

Alimentación:	230V 50/60 Hz
Consumo:	aprox. 0,6 W
Contacto de salida:	Contacto inverso 16 A 250 V - $\cos\phi = 1$
Precisión de reloj:	± 1 seg/día
Capacidad de bornes:	Conductores rígidos 1,5 a 4 mm ²

Horarios programados complementarios:	2
Reserva de marcha:	60 horas
Coordenadas geográficas:	Definición 1°
Longitud de línea:	50 m máximo
Señal de control:	230 V 50 Hz/2 mA
Impulso de control:	≥ 20 ms
Temperatura de almacenamiento:	-20°C a + 60° C
Temperatura de trabajo:	-20°C a + 55° C

Diagrama de conexión (ref.037 34)



Coordenadas de algunas ciudades de Chile.

Arica	70W.	18 S.	Talca	71W.	35 S.
Iquique	70W.	20 S.	Linares	71W.	35 S.
Antofagasta	70W.	23 S.	Chillán	71W.	36 S.
Calama	70W.	22 S.	Concepción	73W.	36 S.
Copiapó	70W.	27 S.	Los Angeles	72W.	37 S.
La Serena	71W.	29 S.	Temuco	72W.	38 S.
Valparaíso	71W.	33 S.	Valdivia	73W.	39 S.
Santiago	70W.	33 S.	Puerto Montt	72W.	41 S.
Rancagua	70W.	34 S.	Coyhaique	73W.	45 S.
San Fernando	71W.	34 S.	Punta Arenas	71W.	53 S.
Curicó	71W.	34 S.			

interruptor horario digital y horómetros



037 06

046 94

495 55

Emb.	Ref.	Interruptor horario digital
1	037 06	<p>Alimentación 230 V~ - 50/60 Hz. Intervalo mínimo entre 2 conmutaciones: 1 min. Precisión del reloj: $\pm 2,5$ seg/día Reserva de marcha: 10 años. Grabación permanente de programas Programa semanal</p> <p>Permite comandar a ciertas horas un contactor, un telerruptor, un motor, un timbre o campanillas (colegios) por un tiempo determinado. Posibilidad de hasta 16 programas por día. Duración del impulso regulable: 1 seg. a 23 min. 59 seg.</p> <p>1 salida 16 A - 250 V~ - m cos $\phi = 1$ $\left \begin{array}{l} \text{N}^\circ \text{ de módulos} \\ 2 \end{array} \right.$ 1 contacto inversor</p>

Horómetros

		<p>Aparato monobloc, para instalaciones en puertas de armarios o paneles y riel din. Aplicación: Contar las horas de funcionamiento de una máquina o de un equipo eléctrico, con el objeto de conocer el tiempo exacto de utilización y proceder a la mantención preventiva del equipo. AC: 9999,99 horas. DC: 99999,99 horas. 1 unidad = 1 hora.</p> <p>Dimensiones 48 x 48 mm IP 40 Sobrepuesto o empotrado</p>
1	495 55	200 a 240 V~ + 10% - 15%
1	495 52	24 V~ $\pm 20\%$
1	495 53	110 a 120 V~ + 10% - 15%
1	495 57	200 a 240 V~ + 10% - 15%
1	495 54	110 a 120 V~ + 10% - 15%
		<p>Horómetro riel Din Lexic</p>
1	046 94	230V~ - 2 módulos 50 Hz. Precisión 1/100 horas.
		<p>Dimensiones 48 x 48 mm IP 40 Sobrepuesto o empotrado</p>
1	495 60	16 a 36 V $\pm 10\%$ - C.C.

interruptor horario digital y horómetros

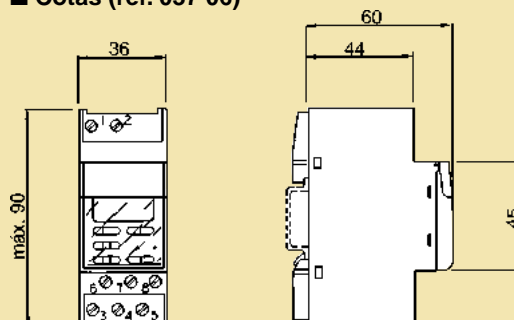
Interruptor horario digital

Aplicación

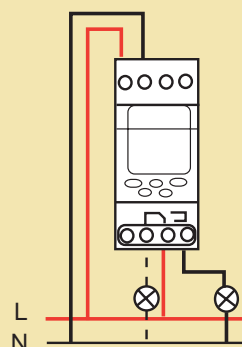
Colegios:



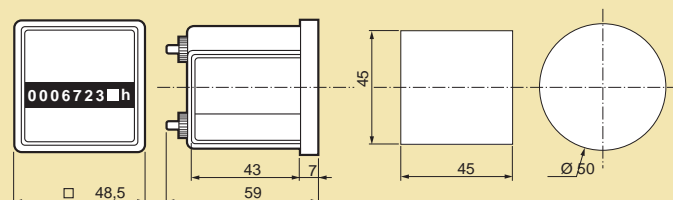
Cotas (ref. 037 06)



Conexión (ref. 037 06)



Cotas Horómetros



Características técnicas

Materia: cara delantera: materia sintetica transparente
tornillería, sujeciones: metal zincado
Montaje: empotrable
Capacidad horómetros: alterna 0...99 999,99 h/continua: 0...999 999,99 h
Precisión de lectura: alterna 1/100° h/ continua 1/10° h
Reseteo a cero: sin
Alto de cifras: 4 mm.
Consumo: alterna - 2 VA / continua - 0,65 W
Grado de protección: IP 40
Temperatura de utilización: -15 °C a + 55 °C
Conexión por terminales: 1 x 1,5 mm²

interruptores horarios análogos



037 40



037 53



499 81

Emb. Ref. **16 (A) 250 V~ cos φ 1**

Alimentación: 230 V~ 50/60 Hz.
Suministrado con tapa de protección transparente.
Precisión reloj ± 5 minutos.

Con programa diario

Duración mínima entre 2 conmutaciones: 30 minutos
(1 segmento = 15 minutos.)
Precisión de conmutación ± 5 minutos.
Contacto unipolar inversor.
Sin reserva de marcha - 50 Hz.
Con reserva de marcha 100 hrs. 50/60 Hz.
Duración mínima entre 2 conmutaciones: 30 minutos
(1 segmento = 15 minutos)

Con programa semanal

Duración mínima entre 2 conmutaciones: 4 hrs.
(1 segmento = 2 horas)
Precisión ± 30 minutos.
Contacto inversor
Con reserva de marcha 100 hrs. 50/60 Hz.

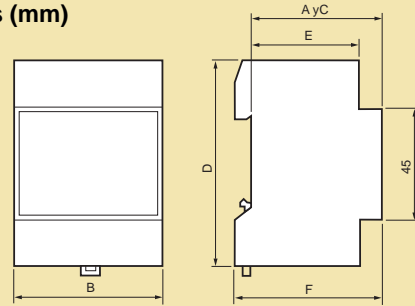
Programa diario.
Salida: contacto inversor.
Interruptor manual de encendido o programación.
Duración mínima entre dos conmutaciones: 15 min.
Fijación con tornillo.

Tensión	Dial	1 segmento	Salida
220 V/50 Hz	24 hr	15 min	16 A/250 V a $\cos \phi = 1$

		Módulos de 17,5 mm
1	037 52	3
1	037 53	3
1	037 30	1
1	037 40	1
1	037 55	3

interruptores horarios análogos

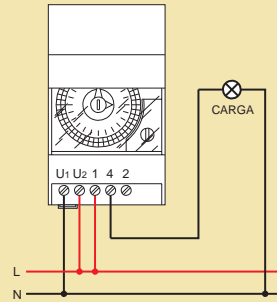
■ Cotas (mm)



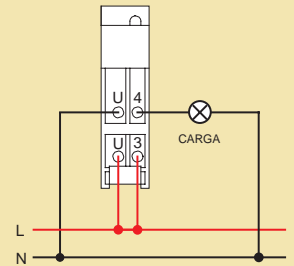
Descripción	A	B	C	D	E	F
Int. horarios						
037 30/40	60	17,8	60	86	37,5	66
037 52/53/55	60	53	60	89	44	66

■ Diagrama conexiones

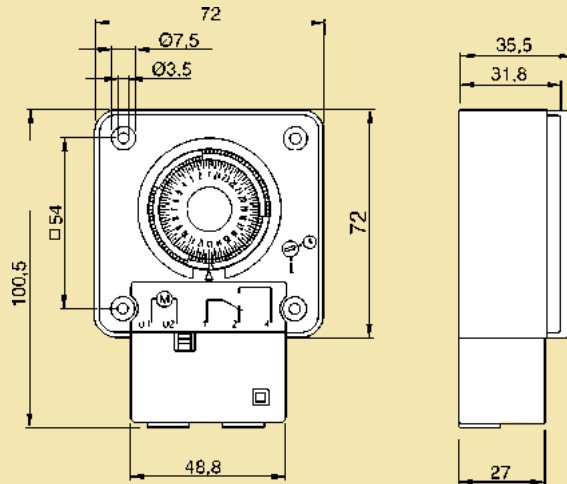
037 52/53/55



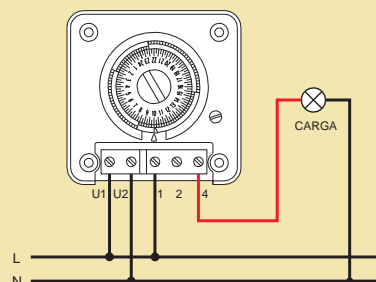
037 30/40



■ Cotas (ref. 499 81)



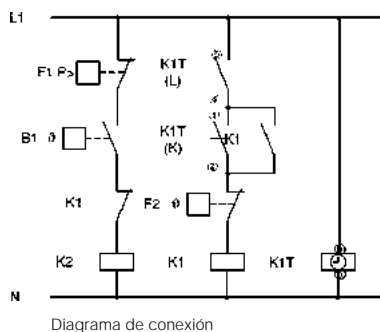
■ Diagrama de conexiones (ref. 499 81)



interruptor horario frigorífico



499 26



interruptor horario IP55 con caja IP55 para la interperie



649 914



FÁCIL DE CONECTAR IP 55

Emb.	Ref.	Interruptor horario
1	499 26	Según normas IEC 730-1, EN60730-1, VDE 0631 parte 1, IEC 730-2-7, EN 60730-2-7, VDE 0631 parte 2-7. Este interruptor horario está equipado con un disco diario y uno o dos programas de tiempo breve continuamente adaptables, los cuales pueden repetirse varias veces dentro de 24 horas. La duración de dichos programas puede ajustarse mediante una palanca blanca y/o negra. La partida se programa "tirando" dos segmentos que se encuentran al lado de los discos diarios. Dentro de 24 horas el programa de corta duración puede repetirse 8 veces. Modalidades de montaje: <ul style="list-style-type: none"> • fijación en riel DIN EN 500 22 • instalación en tablero mural o placa de montaje • instalación en panel frontal Interruptor horario para períodos breves para el control del descongelamiento, conmutación periódicamente repetida, bombas, correas transportadoras de alimentación, sistemas de rociadores (sprinklers), lubricación periódica de máquinas.
1	499 26	Funcionamiento El interruptor horario puede ajustarse para ciclos de encendido/apagado entre 10 y 60 min. hasta 8 veces por cada 24 horas. El período más corto entre 2 ciclos es de 3 horas. Características comunes Salida a uno o dos contactos inversores Tensión libre, 16 A-250 V~ cos.φ= 1 Sin reserva Alimentación de tensión, 230 V 50 Hz Tiempo de descongelamiento Contacto 1 y 2 = 10...60 minutos PolarRex KIT 230 V/50 Hz 1 contacto inversor como variador para compresor/ calefactor con la posibilidad de conectar un contacto al ventilador

Emb.

Ref.

1

499 26

Emb.	Ref.	Interruptor horario
1	649 914	Interruptor horario suministrado con caja protección IP55 más 2 embutes de goma. Programación diaria en versiones sin reserva de marcha y con reserva de marcha 500 (horas) Montaje sobrepuesto.
1	649 917	Interruptor horario con caja IP 55 Con reserva de marcha (500 horas). Sin reserva de marcha.

Emb.

Ref.

- Piscinas, letreros camineros, bombas de regadío, etc.
- Sistema de conexionado In-Out (permite llegar y salir con fase y neutro)
- No necesita puentes de conexionado

1

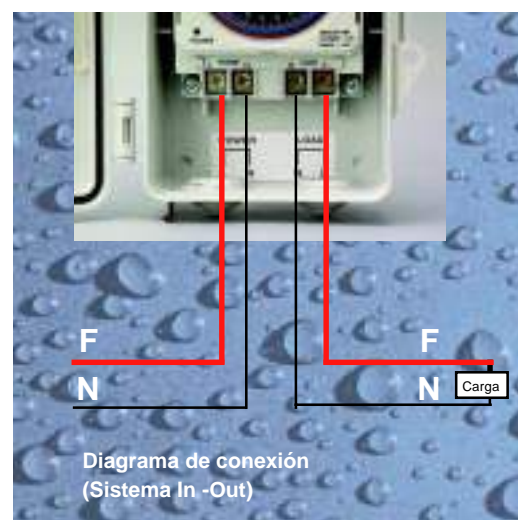
649 914

Con reserva de marcha (500 horas).

1

649 917

Sin reserva de marcha.



instrumentos de medida montaje en riel din amperímetros, voltímetros y frecuencímetro digital



046 05



046 64

Emb.	Ref.	Amperímetro digital
1	046 05	- Conexión por medio de un transformador de corriente (TI) de razón 5 A. Regulación de la playa de lectura en función del TI utilizado (100, 200, 400, 600, 1000A) Tensión: 230 V~ - 50/60 Hz. Medida: 0 a 999 A (4 módulos)

NOTA: Utilización sólo con los transformadores de corriente (04633/35/38/40/42)

Transformadores de corriente (TI)

Se asocian al amperímetro digital (ref. 04605). Suministran una corriente de 0 a 5 A en el secundario, proporcional a la corriente del primario. Se fijan sobre platina o riel EN 50022

Razón de transformación	Presición (%)	Potencia (VA)
100/5	1	2
200/5	1	4
400/5	1	12
600/5	1	15
1000/5	1	12

Transformador de corriente (TI)

Se asocian sólo a amperímetros analógicos. Se fija sobre platina o riel EN 50022

Razón de transformación	Presición (%)	Potencia (VA)
300/5	1	8

Conmutador de amperímetro 4 posiciones

1	046 50	Permite con un solo amperímetro con transformadores de corriente, medir las corrientes de un circuito trifásico (3 módulos).
---	--------	--

Voltímetro digital

Permite la medición de la tensión en Volt (V) ~ de un circuito eléctrico.
• Tensión de alimentación 230 V. 50/60 Hz.
• Display de 3 dígitos, con diodos verde (altura 14 mm.)
Lectura 0-600 V (4 módulos)

1	046 62
---	--------

Conmutador de voltímetro 7 posiciones.

1	046 53	Permite con un solo voltímetro medir las tensiones entre fases y entre fases y neutro de un circuito trifásico con neutro (3 módulos)
---	--------	---

Frecuencímetro digital

Permite medir la frecuencia en Hertz (Hz) de un circuito eléctrico a 230 V~.
Tensión de alimentación 230 V~
Medida 3 dígitos leds verdes
Medida 40-80 Hz. (4 módulos)

1	046 64
---	--------

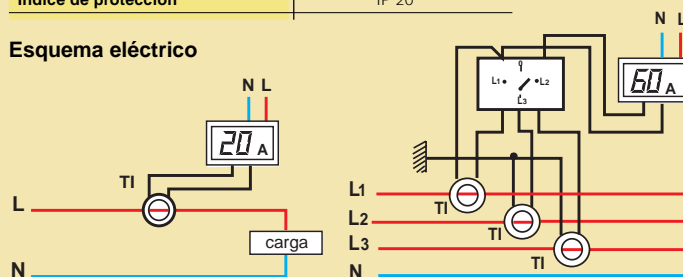
instrumentos de medida

Amperímetro

■ Características técnicas

	Digital
Tipo medida	Electrónico con Shunt
Frecuencia	50 a 60 Hz.
Clase de precisión	± 1 % a ± 1 dígito
Temperatura de utilización	- 10 °C a + 40 °C
Temperatura de almacenamiento	- 20 °C a + 70 °C
Consumo	
• Circuito tensión	4,5 VA
• Circuito medida	1 VA
Capacidad de conexión	2 x 2,5 m ²
Conforme a normas	EN 61010-1
Índice de protección	IP 20

Esquema eléctrico



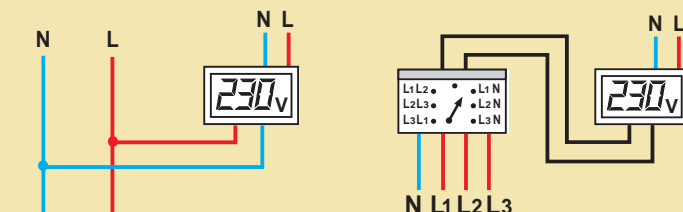
conexión monofásica

conexión trifásica utilizando conmutador de amperímetro

Voltímetro

	Digital
Tipo medida	Electrónica
Frecuencia	50 a 60 Hz.
Clase de precisión	± 1 % a ± 1 dígito
Temperatura de utilización	- 10 °C a + 40 °C
Temperatura de almacenamiento	- 20 °C a + 70 °C
Consumo	4,5 VA
Capacidad de conexión	2 x 2,5 m ²
Conforme a normas	EN 61010-1

Esquema eléctrico



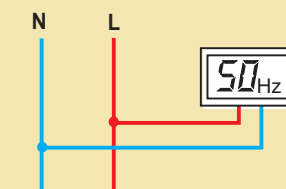
conexión monofásica

conexión trifásica utilizando conmutador de voltímetro.

Frecuencímetro

	Electrónico por cuarzo
Tipo medida	
Clase de precisión	± 0,2 % a ± 1 dígito
Temperatura de utilización	- 10 °C a + 40 °C
Temperatura de almacenamiento	- 20 °C a + 70 °C
Consumo	4,5 VA
Capacidad de conexión	2 x 2,5 m ²
Conforme a normas	EN 61010-1

Esquema eléctrico



instrumentos de medida

montaje en riel din / medidor multifunción digital



046 65

Emb.	Ref.	El medidor multifunciones permite medir los valores eléctricos
1	046 65	<p>Para aplicaciones de baja tensión:</p> <ul style="list-style-type: none"> • Tensión y corriente por fase • Tensión entre fases • Frecuencia • Factor de potencia • Potencia activa, reactiva y aparente • Energía activa <p>Se adapta a las redes trifásicas equilibradas o desequilibradas de 3 ó 4 hilos La medición se efectúa mediante transformadores de corriente (TC) (Pág. 116) La relación del TC puede seleccionarse entre 5 A y 8.000 A (38 regímenes) Montaje a riel Din</p> <p>Características técnicas</p> <p>Pantalla:</p> <ul style="list-style-type: none"> • Tipo de pantalla: LED verde • Mediciones que aparecen en pantalla: La pantalla se divide en 3 display que pueden seleccionarse de forma manual - Corriente por fase - Tensión entre fases - Tensión de fase - Potencia instantánea: activa, reactiva y aparente - Frecuencia y factor de potencia (indicación del signo inductivo/capacitivo) - Energía activa • Unidad de medida: se muestra en función de las relaciones del TC • Resolución: cambio automático, tomando en consideración la mayor resolución • Medidor de energía: totalizador de 9 dígitos • Unidad de medida: kWh • Resolución del medidor de la energía: 10 Wh • Precisión (en la lectura + 1 dígito) - Energía activa: clase 2 (EN 61036) - Tensión: +/- 0,5% (de 100 a 450V entre fases) - Corriente: +/- 0,5% (de 10 a 120% In) - Potencia: +/- 1,5% (de 10 a 120% Pn/Qn/Sn, cos de 0,5 ind. A 0,5 cap.) - Factor de potencia: +/- 2% - Frecuencia: +/- 0,15% <p>Condiciones de uso</p> <ul style="list-style-type: none"> - Margen de temperaturas de funcionamiento: de 10 a 60 °C - Margen de temperaturas de almacenamiento: de -25 a 70 °C <p>Caja</p> <ul style="list-style-type: none"> - Dimensión: 8 módulos - Conexiones: regleta de bornes atornillada para conductor de hasta 4 mm² flexible con terminales o rígido de 6 mm² - Índice de protección: IP 20 (conexiones) IP 50 (panel frontal)

instrumentos de medida

montaje en riel din / medidor multifunción digital



Tensiones de fase (RN-SN-TN)
Tensiones de línea (R-S-T)



Corrientes de fase (R-S-T)



Potencias Activa, Reactiva y Aparente



Factor de potencia y frecuencia

Indicación de factor de potencia: inductivo o capacitivo



Energía

instrumentos de medida

montaje a panel / amperímetro / voltímetro / frecuencímetro/ central de medición digital

HASTA 4000 A



146 61



146 65



046 40



495 55

Emb. Ref. Amperímetro analógico

		Miden la intensidad en amperes (A) de la corriente circulante en un circuito eléctrico Conexión por medio de un transformador de corriente (T) de 5A El aparato se completa con una cuadrante de medida (ver más abajo) adaptada a la corriente a medir
1	146 01	Se suministra sin cuadrante Cuadrantes de medida para ref.146 01
1	146 13	0 - 100 A
1	146 15	0 - 200 A
1	146 17	0 - 300 A
1	146 18	0 - 400 A
1	146 20	0 - 600 A
1	146 22	0 - 1000 A
1	146 24	0 - 1500 A
1	146 28	0 - 4000 A

Voltímetro analógico

1	146 61	Miden la tensión en volts (V) alterna o continua de un circuito Escala 0 - 500 V Voltímetro marcador cuadrado
---	--------	---

Central de medición digital

1	146 65	Permite la medición eléctrica para aplicaciones en baja tensión: - corriente por fase - tensión compuesta - tensión simple - frecuencia - factor de potencia - potencia instantánea (activa, reactiva, aparente) - energía activa y reactiva La medición se efectúa por medio de transformadores de corriente (Ti) central 230 V
---	--------	---

Conmutadores rotativos de medida

1	146 50	Permiten seleccionar manualmente los circuitos a medir Conmutador de amperímetro Permite medir con 1 solo amperímetro conectado por intermedio de un Ti, las corrientes de un circuito: Trifásico, conmutador 4 posiciones
1	146 52	Conmutadores de voltímetro Permite medir con 1 solo voltímetro, las tensiones de un circuito: Trifásico, conmutador 4 posiciones
1	146 53	Trifásico con neutro, conmutador 7 posiciones



Emb. Ref. Transformadores de corriente (Ti)

		Se asocian con los amperímetros, con los contadores de energía o con los controles de medida Suministran una corriente de 0 a 5 A al secundario, proporcional a la corriente primaria Se fijan en platina o riel EN 50022
		Para cable Ø 22 mm y barra 30 x 10 mm ² máx
		Relación de transformación clase de precisión (%) Potencia (VA)
1	046 33	100/5 1 2
1	046 35	200/5 1 4
		Para cable Ø 35 mm y barra 40 x 10 mm ² máx
		Relación de transformación clase de precisión (%) Potencia (VA)
1	046 37	300/5 1 8
1	046 38	400/5 1 12
1	046 40	600/5 1 15
1	046 42	1000/5 1 12
		Para barra 10 x 100 mm ² o 10 x 125 mm ² máx
		Relación de transformación clase de precisión (%) Potencia (VA)
1	046 45	1500/5 1 12
1	046 47	2500/5 1 25
1	046 48	4500/5 1 60

Horómetros (48 x 48)

		Presentación: - aparato monobloc - empotrable en la puerta de un armario o de una caja - funcionamiento por motor sincrónico - piloto de funcionamiento de una máquina o de un equipo eléctrico, con el objeto de la mantención preventiva del material Suministrados con tapa protectora (55 x 55 mm) (para recorte en redondo) y accesorios de fijación
1	495 52	24 v~ - 50 Hz
1	495 53	110 a 120 V~ - 50 Hz
1	495 55	200 a 240 V~ - 50 Hz
1	495 57	200 a 240 V~ - 60 Hz
1	495 54	110 a 120 V~ - 60 Hz

medición de energía eléctrica

características de los aparatos

Amperímetros, Voltímetros Analógicos

Características técnicas

Tipo de medición	Análogica
Frecuencia	50/60 hz
Clase de precisión	1,5 %
Temperatura de utilización	- 10 °C a + 40 °C
Temperatura de almacenaje	- 20 °C a + 80 °C
Consumo	
- Amperímetro	1,1 VA
- Voltímetro	3 VA
Capacidad de conexión	2 x 2,52 por tornillo o terminal
Conforme a las normas	CEI 60051, VDE 0410, BS 89 NF EN 60051-1, cenelec HD 223

Central de medición digital

Clase de precisión:

Tensión: $\pm 0,5$ %
 Corriente: $\pm 0,5$ %
 Potencia: $\pm 1,5$ %
 Factor de potencia: ± 2 %
 Frecuencia: $\pm 0,15$ Hz
 Energía activa: 2 %
 Energía reactiva: 3 %

Consumo:

Tensión: 0,5 VA/fase
 Corriente: 0,75 VA/fase

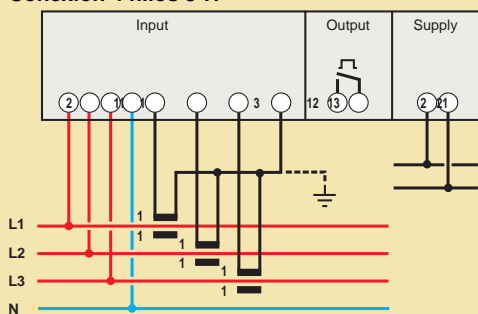
Alimentación auxiliar:

tensión 230 V monofásica (187 a 253 V)
 Frecuencia 50 Hz (47 a 63 Hz)
 Auto consumo 6 VA - 3,5 W

Salida impulso:

Impulso de energía de duración > 100 ms
 por contacto libre de potencial, capacidad de ruptura
 110 V AC/DC - 50 mA

Conexión 4 hilos 3 Ti



Transformador corriente

Dimensiones

		Apertura para cable \varnothing máx. 8 (mm)	Apertura para cable ancho x esp. (mm)	Entre eje de fijación sobre platina (mm)
TI 100/5 200/5		$\varnothing 22$	30 x 10	55 x 45
TI 300/5 400/5 600/5 1000/5		$\varnothing 35$	40 x 10	55 x 45
TI 1500/5 2500/5			2 x 10 x 125 o 2 x 10 x 100	sobre barra
TI 4000/5			3 x 10 x 125 o 3 x 10 x 100	sobre barra

Características técnicas

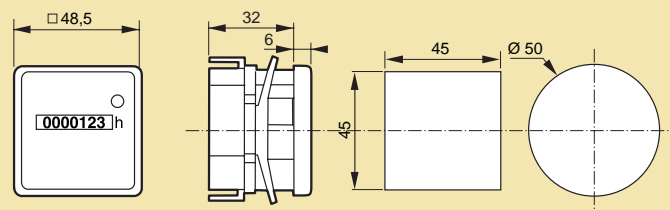
Grado de protección IP 20
 Frecuencia de uso 50/60 Hz

Conmutadores rotatorios de medición

Características técnicas

Tensión asignada de aislamiento Vi: 690 V -
 Corriente asignada de empleo AC 20: 20 A
 Corriente asignada de empleo AC 21: 16 A
 Potencia en categoría AC 23: 7,5 (kw)
 Sección máxima de los conductores rígidos: 4 mm²

Horómetros (48 x 48)



Características técnicas

Material cara anterior material sintético transparente
 Montaje empotrado
 Capacidad contador alterna 0...99 999,99 h/continua: 0...999 999,9 h
 Precisión de lectura: alterna 1/100^o h / continua 1/10^o h
 Vuelta a cero: no
 Medida de los números (alto): 4 mm
 Consumo: alterno - 2 VA / continuo - 0,65 W
 Grado de protección: IP 40
 Temperatura de utilización: - 25 °C a + 80 °C
 Conexión: 2 x 1,5 mm²

relés temporizados

relés temporizados



047 41



047 42



047 45



047 44

Permiten el comando ON-OFF (con tensión-sin tensión) de un aparato (iluminación, ventilación, automatismos, señalización, etc.) en función de un tiempo predeterminado de 0,1 seg. a 10 hrs.
 Tensión de alimentación: 110 a 240 V~ 50/60 Hz.
 24 V~ y =
 Multifunción: 24 a 240 V~ 50/60 Hz. y = ; 12 V=
 Salida: 5 A - 250 V (cos $\phi = 1$) por contacto de cierre.
 Número de módulos: 1

Emb.	Ref.	Retardo al cierre
1	047 40	<p>Permite retardar la puesta en tensión (ON) de una carga (alarma, iluminación, contactores, etc.).</p> <p>La temporización se inicia en la puesta en tensión del relé. Al término de la temporización (T), la carga queda bajo tensión (ON).</p>

Emb.	Ref.	Retardo a la apertura
1	047 41	<p>Permite retardar la puesta fuera de tensión (OFF) de una carga (ventilación, motores, etc.).</p> <p>La temporización (T) se inicia con la apertura de un interruptor o pulsador no luminoso. Al término de la temporización (T), la carga queda sin tensión (OFF).</p>

Emb.	Ref.	Intermitente
1	047 42	<p>Permite dejar con o sin tensión una carga (iluminación, alarmas, sirenas, etc.) durante tiempos distintos y de forma cíclica.</p>

Emb.	Ref.	Temporizador
1	047 45	<p>Permite dejar con tensión una carga durante un tiempo predeterminado (contactores, iluminación, ventilación...).</p> <p>La temporización (T) se inicia al cierre de un interruptor o pulsador no luminoso. Al término de la temporización, la carga queda sin tensión (OFF).</p>

Emb.	Ref.	Multifunción
1	047 44	<ul style="list-style-type: none"> • Retardo al cierre • Retardo a la apertura • Retardo al cierre/apertura • Temporizador (impulso) • Temporizador y contacto de paso • Temporizado con la puesta en tensión • Intermitente (partida abierta) • Totalizador con retardo de cierre • Totalizador temporizado con la puesta en tensión

