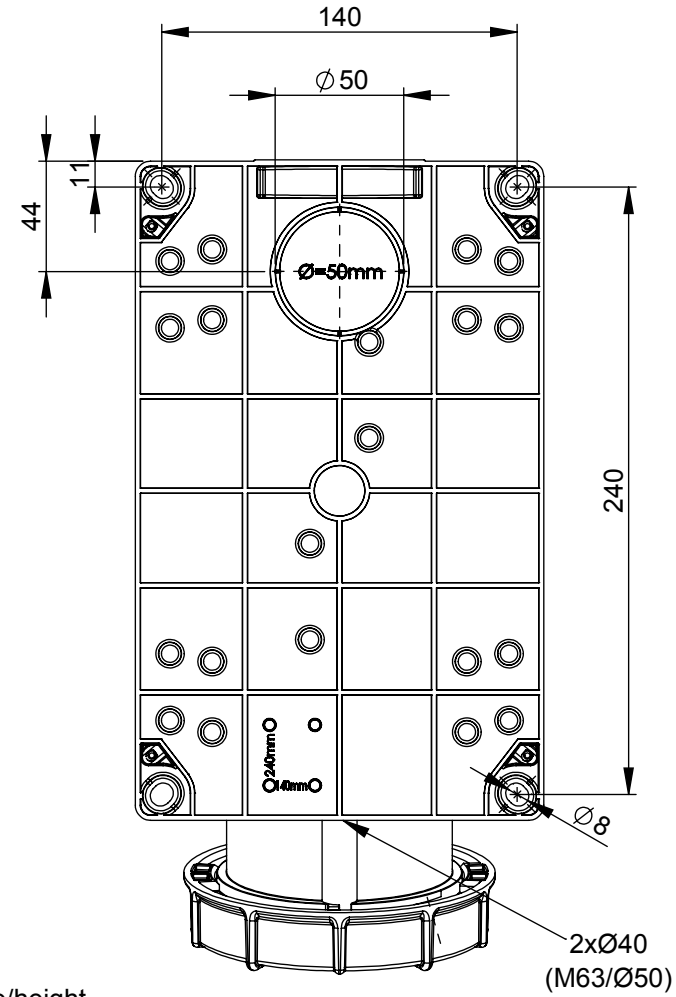
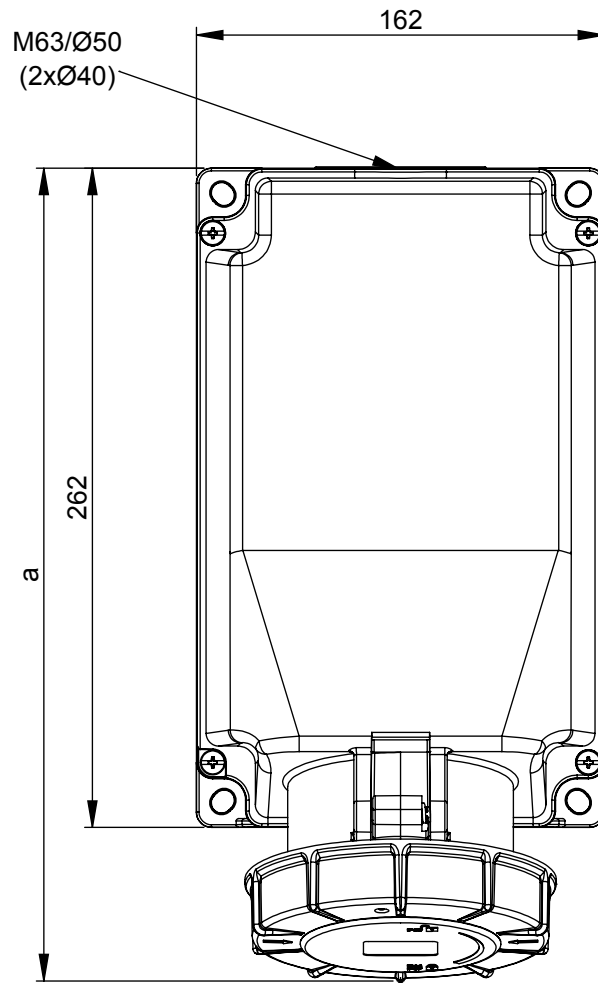


# Maßskizze / dimensional drawing

Benennung: **Wandsteckdose 125A POWERTWIST**

description: **Wall socket 125A POWERTWIST**

Teilenummer / part number: **143-\*, 144-\*, 145-\***



b=Höhe/height  
Neigung/angle=15°

Ampere	125		
Pole	3	4	5
a [mm]	322	322	322
b [mm]	205	205	205