

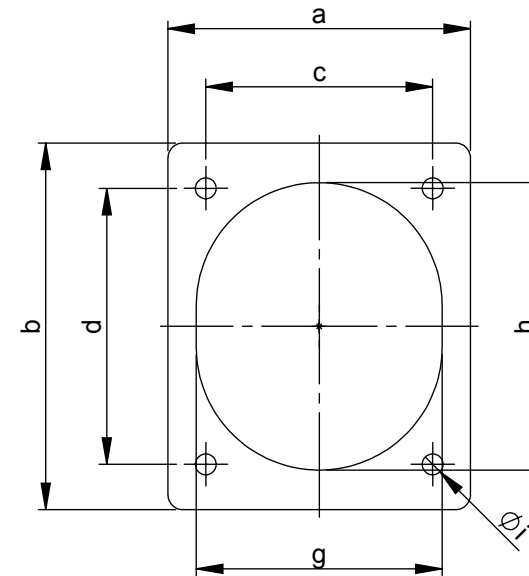
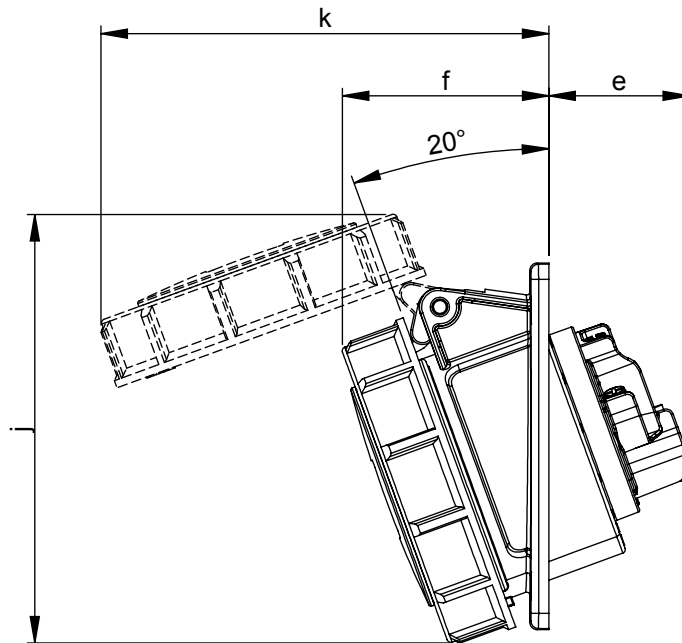
Maßskizze / dimensional drawing

Benennung: **Anbausteckdose schräg IP67 80x97**

description: **Flanged socket sloping IP67 80x97**

Teilenummer / part number: **4132-*f8, 4142-*f8, 4152-*f78, 4232-*f78, 4242-*f78, 4252-*f78**

PCE



Ampere	16			32		
Pole	3	4	5	3	4	5
a [mm]	80	80	80	80	80	80
b [mm]	97	97	97	97	97	97
c [mm]	60	60	60	60	60	60
d [mm]	73	73	73	73	73	73
e [mm]	38	38	38	48	48	48
f [mm]	50	52	55	59	59	61
g [mm]	51	56	65	65	65	70
h [mm]	61	67	76	75	75	80
i [mm]	5,5	5,5	5,5	5,5	5,5	5,5
j [mm]	102	106	114	120	120	127
k [mm]	103	110	119	127	127	133