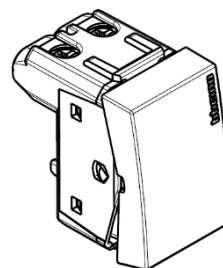


Interruptor simple AF2001EA AF2001EB  
Armado según color:  
AF2100EB, AF2100EBNA, AF2100EATI  
AF2100EANG, AF2100EAMT, AF2100EBMN

**Uso**

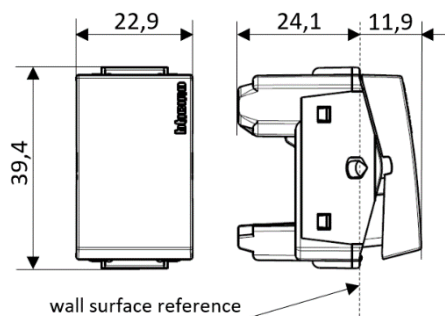
Dispositivo de control basculante (9/12) para iluminación y otras cargas.

**Rango****Nobile**

Elemento de designación

interruptor unidireccional 1P 10AX 250V~ - 15A 127V~ Color BLANCO AF2001EB

interruptor unidireccional 1P 10AX 250V~ - 15A 127V~ Color ANTRACITA AF2001EA

**Dimensiones totales [mm]****Conexión**

Tipo de terminales: abrazaderas de tornillo  
Capacidad terminal: 2 x 4 mm<sup>2</sup>  
Longitud de pelado: 9 mm  
Compatible con cables rígidos o flexibles

**Características técnicas**

Índice de protección

(considerando una instalación completa, incluyendo placa de cubierta) Penetración por

cuerpos sólidos / líquido: IP40

Características mecánicas

Prueba de impacto: IK 02

Características del material

Caja: polipropileno PP

Cubierta: ABS

Resistente a los rayos UV

Auto extinguiible:

850 °C / 30 s para partes aislantes que mantienen las partes activas en su lugar  
650 °C / 30 s para otras piezas de materiales aislantes

**Características eléctricas**

Voltaje: 127 a 250 V~

Frecuencia: 50/60 Hz

Corriente: para interruptores unidireccionales y bidireccionales 10AX o 15A. Para pulsador 10A

**Características climáticas**

Temperatura de almacenamiento: - 10 °C a + 70 °C

Temperatura de uso: 0 °C a + 35 °C

**Limpieza**

Limpiar la superficie con un paño.

No utilice acetona, agentes de limpieza que eliminan el alquitrán o tricloroetileno.

**Precaución: Pruebe siempre antes de usar productos de limpieza especiales.**

**Estándares y aprobaciones**

Cumplimiento de las normas IEC 60669-1.

Consulte: catálogo electrónico.