

Tomas de corriente - estándar italiano - 1 módulo

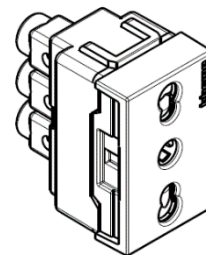
AF2180EB

AF2180EA

Armadas según color

AF2180E1B, AF2180E1BNA, AF2180E1ATI

AF2180E1ANG, AF2180E1AMT, AF2180E1BMN



Uso

Tomas de corriente para enchufes estándar italianos

Rango

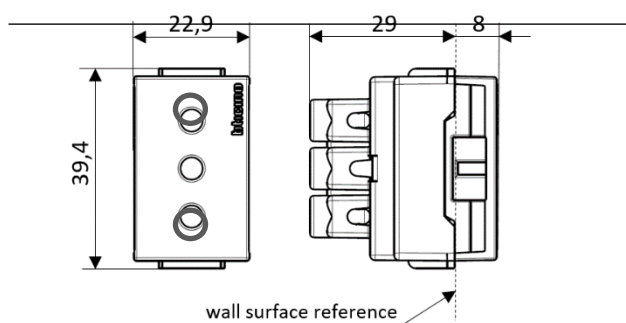
Nobile

Elemento de designación

Enchufe STD italiano 2P + T 10 / 16A 250V~ - 1 mod. - Color BLANCO AF2180EB

Enchufe STD italiano 2P + T 10 / 16A 250V~ - 1 mod. - Color ANTRACITA AF2180EA

Dimensiones totales [mm]



Conexión

Tipo de terminal: abrazadera de tornillo

Capacidad terminal: 1 x 4 mm² máx.

Longitud de pelado: 7,5 mm

Compatible con cables rígidos o flexibles

Características técnicas

Índice de protección

(considerando una instalación completa, incluida la placa de cubierta)

Penetración por cuerpos sólidos / líquido: IP20D

Características mecánicas

Prueba de impacto: IK 04

Material características

Cubierta de la llave: policarbonato PC

Caja: polipropileno PP

Resistente a los rayos UV

Autoextinguible: 850 ° C / 30 s para partes aislantes que mantienen las partes activas en su lugar

650 ° C / 30 s para otras piezas de materiales aislantes

Características eléctricas

Voltaje: 250 V~

Corriente: 10A para artículos A.2113 ..

10 / 16A para A.2180 .. artículos

Características climáticas

Temperatura de almacenamiento: - 10 ° C a + 70 ° C

Temperatura de uso: -5 ° C a + 35 ° C

Limpieza

Limpiar la superficie con un paño.

No utilice acetona, agentes de limpieza que eliminen alquitrán o tricloroetileno.

Precaución: Pruebe siempre antes de usar productos de limpieza especiales.

Estándares y aprobaciones

Conforme con normas IEC 60884-1 y CEI 23-50

Consulte el catálogo electrónico