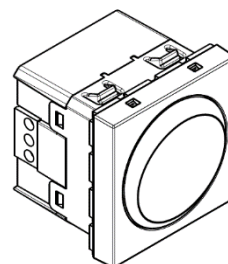


### Lámpara LED extraíble

AF5880NEB, AF5880NEATI

AF5880NEBMN, AF5880NEAMT

AF5880NEBNA, AF5880NEANG



#### Uso

Lámpara Led extraíble 2 módulos. (Separación de lámpara simplemente presionando)

Esta lámpara se enciende automáticamente en caso de corte de energía o cuando se extrae de su base. También se puede utilizar como linterna (ON-OFF).

Duración de la batería: 2 h

#### Rango

Elemento de designación

Nobile - Lámpara Led extraíble 2 mod. - Color terra AF5880NEATI

Nobile - Lámpara Led extraíble 2 mod. - metal alum AF5880NEBMN

Nobile - Lámpara Led extraíble 2 mod. - metal titan AF5880NEAMT

Nobile - Lámpara Led extraíble 2 mod. - Color perla AF5880NEBNA

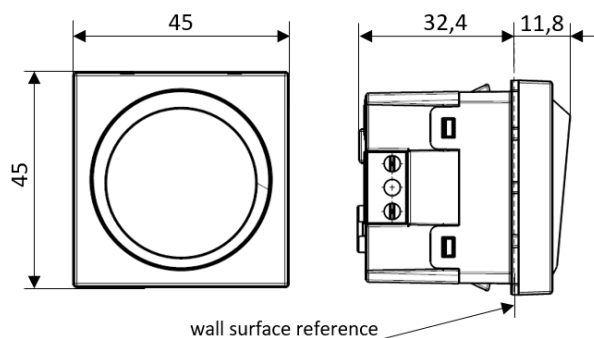
Nobile - Lámpara Led extraíble 2 mod. - Color blanco AF5880NEB

Nobile - Lámpara Led extraíble 2 mod. - Color black AF5880NEANG

**Nota: los siguientes elementos se suministran con el marco de soporte y la placa de cubierta.**

- AF5880NEATI: con placa de cubierta color TERRA
- AF5880NEBMN: con placa de cobertura METAL color NATURAL
- AF5880NEBMT: con placa de cubierta color METAL TITANIO
- AF5880NEBNA: con placa de cubierta color PERLA
- AF5880NEB: con placa de cubierta color BLANCO
- AF5880NEANG: con placa de cubierta color NEGRO

#### Dimensiones totales [mm]



#### Conexión

Tipo de terminal: abrazadera de tornillo

Capacidad del terminal: 2 x 1,5 mm<sup>2</sup> o 1 x 2,5 mm<sup>2</sup>

Longitud de pelado: 8 mm

Destornillador: piso 3.5

Compatible con cables rígidos o flexibles

#### Características técnicas

##### Índice de protección

(considerando una instalación completa, incluyendo placa de cubierta) Penetración por cuerpos sólidos / líquido: IP40

##### Características mecánicas

Prueba de impacto: IK 04

##### Características del material

Base: ABS

Difusor: PC (opalescente)

Cubierta: ABS

Libre de halógeno

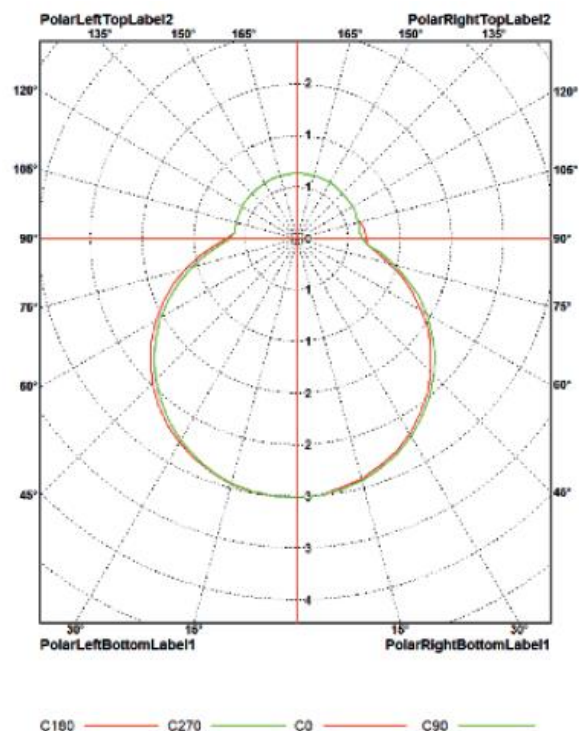
Resistente a los rayos UV

Autoextinguible:

850 ° C / 30 s para piezas aislantes que mantienen las piezas activas en su lugar 650 ° C / 30 s para otras piezas hechas de materiales aislantes

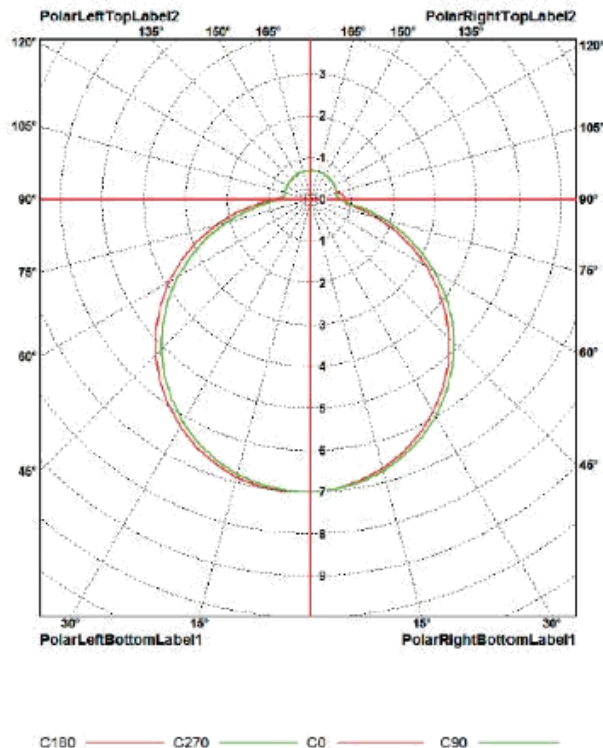
##### Características fotoeléctricas

Normal



**Características técnicas(continuado)****Características fotoeléctricas**

Aumentar

**Características eléctricas**

Voltaje: 230 V Frecuencia: 50/60 Hz Flujo luminoso:

Modo encendido: 5 lm

Modo BOOST: 19 lm

Batería NI-MH: - 3,6 V - 80 mA

tiempo de carga: 48 h Consumo en espera:

- 230 V: 0,2 W - 8,6 mA

- 110 V: 0,4 W - 13,3 mA

**Características climáticas**

Temperatura de almacenamiento: - 10 ° C a + 70 ° C

Temperatura de uso: - 5 ° C a + 35 ° C

**Limpieza**

Limpiar la superficie con un paño.

No utilice acetona, agentes de limpieza que eliminen alquitrán o tricloroetileno.

**Precaución: Pruebe siempre antes de usar productos de limpieza especiales.****Estándares y aprobaciones**

EN 60598-1

EN 60598-2-2

EN 60825-1

EN 61547

EN 61000-3-2

EN 61000-3-3

EN 55015

**Artículos relacionados**

BT-4380NB: batería de repuesto